



Mod.	From serial # A partir nº
HS-5008	887.936
H5020	1.344.692

Parts Handbook for Washers
Manual de Despiece para Lavadoras
Notice Vues Eclatées pour Laveuses

HS-5008 / H5020

VERY IMPORTANT:

Before ordering parts be sure they have not been modified. Check it on modification sheet, after the corresponding sheet.

MUY IMPORTANTE:

Al pedir una pieza cerciorarse antes de que la misma no ha sido modificada. Si lo hubiese sido, estaría situada como hoja de modificaciones, detrás de la hoja correspondiente.

TRES IMPORTANT:

Avant de commander une pièce, s'assurer qu'elle n'a pas été modifiée. Le vérifier sur feuille de modifications, derrière la feuille correspondante.

GIRBAU, S.A.

Crta de Manlleu, km. 1
08500 VIC (Barcelona) • SPAIN
Tel. 34 93 8861100
Fax 34 93 8860785
girbau@girbau.es
www.girbau.com

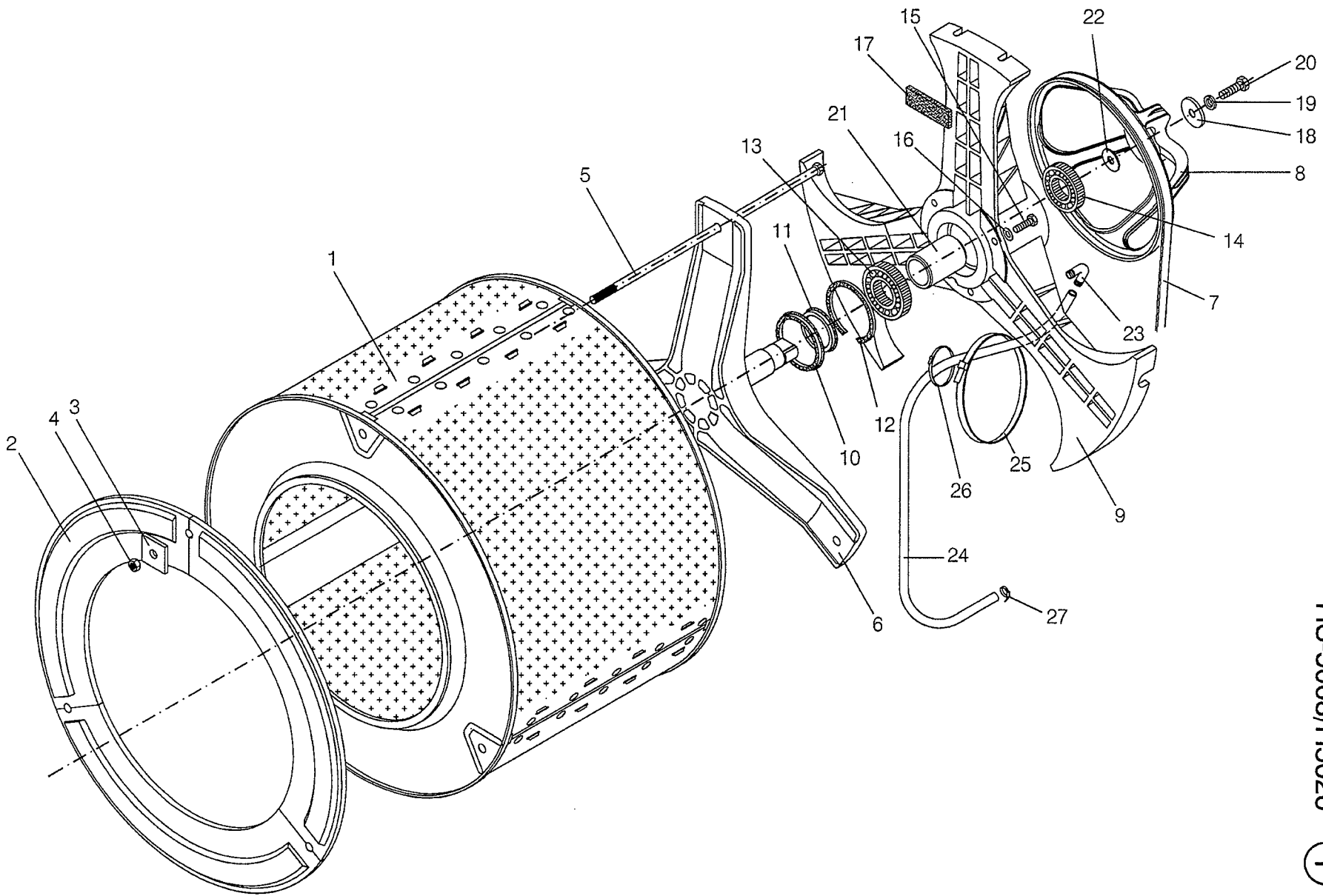
Parts Handbook
Despiece
Vues Eclatées

HS-5008 H5020

Para USA y CANADA:

CONTINENTAL GIRBAU Inc.

2500 State Road 44
WI 54904 Oshkosh • USA
Tel. 1(920) 231-8222
Fax 1(920) 231-4666
info@cont-girbau.com
www.cont-girbau.com

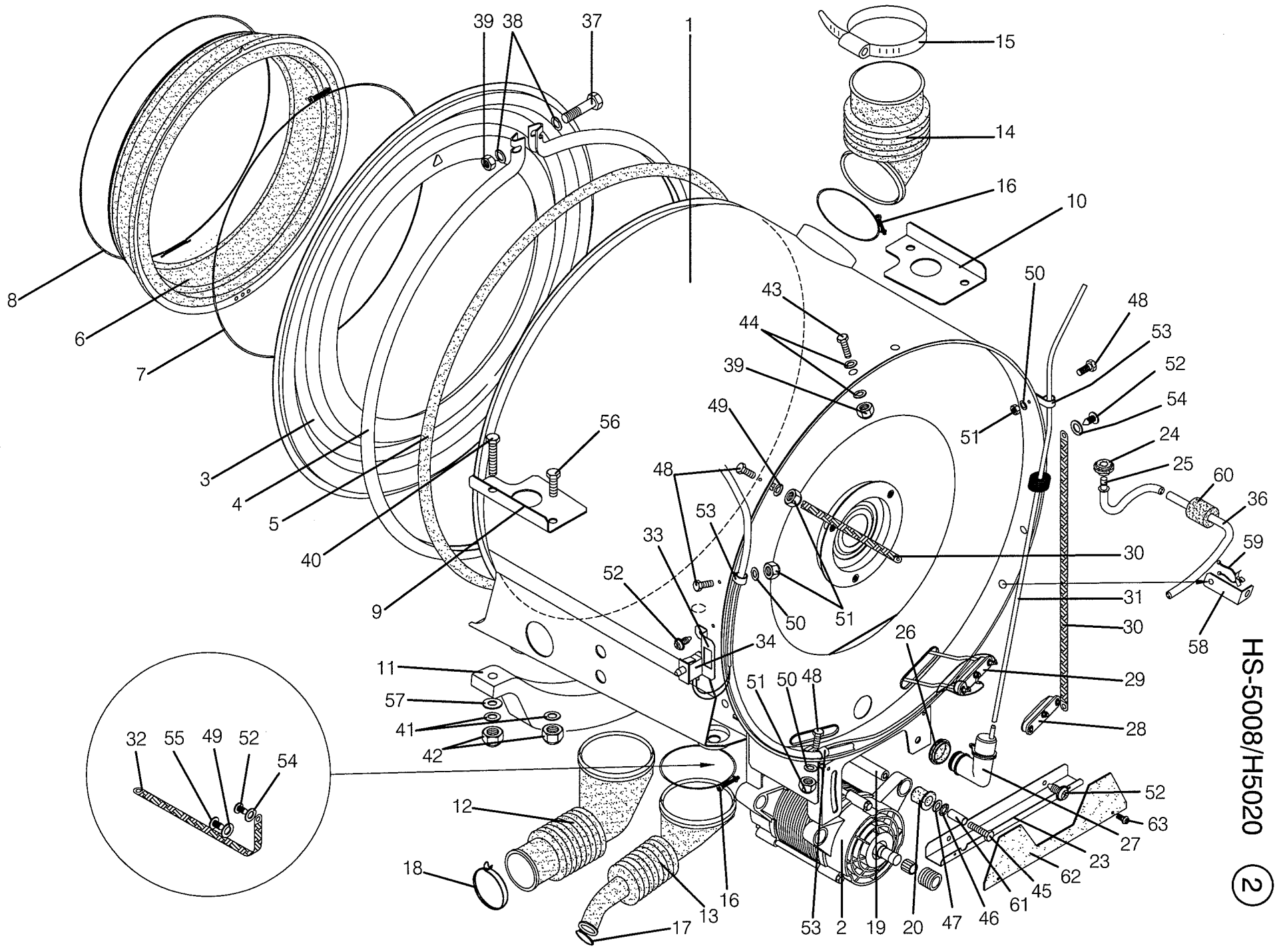


U.15700

HS-5008/H5020

1

N°	REF.	DENOMINATION	DENOMINACIÓN	DÉNOMINATION
1	321851	BASKET BODY	CUERPO TAMBOR	CORPS TAMBOUR
2	321919	FRONT PLATE	VOLANTE DE INERCIA	PLAQUE FRONTALE
3	321927	BASKET BODY STRETCHER WASHER	ARANDELA TIRANTE TAMBOR	RONDELLE TIRANT TAMBOUR
4	149955	INOX HEX NUT DIN 934 M-10	TUER.EX.DIN934 INOX A2-70 M10	ECROU HEXAG. INOX DIN 934 M-10
5	321901	BASKET SHOVEL STRETCHER	TIRANTE PALA TAMBOR	TIRANT PALETTE TAMBOUR
6	321653	BASKET TRUNNION	ESTRELLA ARRASTRE TAMBOR	CROISILLON TAMBOUR
7	319848	BELT 6PJ 1428+/-6 7700	CORREA ESTR.6PJ 1428+/-6 7700	COURROIE 6PJ 1428+/6 7700
8	321638	BASKET PULLEY	POLEA TAMBOR	POULIE TAMBOUR
9	322792	BEARING BOX	ESTRELLA CAJA COJINETES	BOITE ROULEMENTS
10	323154	RING V-RING V- 65 A EPDM762	ANILLO V-RING V- 65 A NBR562	BAGUE V-RING V- 65 A EPDM762
11	323162	RING V-RING V- 45 A NBR510	ANILLO V-RING V- 45 A NBR562	BAGUE V-RING V- 45 A NBR510
12	420851	CUT GASKET	JUNTA PLANA CORTADA	JOINT COUPE
13	323188	BEARING 6207-2RS1	RODAMIENTO 6207-2RS1	ROULEMENT 6207-2RS1
14	172072	BEARING 6206-2Z QE6	RODAMIENTO 6206-2Z QE6	ROULEMENT 6206-2Z QE6
15	146399	BICR HEX SCREW DIN933-8 M8X20	TOR.EX.DIN933-8.8 BICR.M 8X 20	VIS HEX DIN933-8.8 BICR.M8X20
16	149518	BICR.WASHER B DIN125-ST 8,4	ARAN.B DIN125-ST BICR. 8,4	RONDELLE.B DIN125-ST BICR.8,4
17	101014	PROFILE ADHESIVE 25X6	PERF.AUTOAD.ESPONJ.NEOPR.25 X6	PROFILE ADHESIVE 25X6
18	406421	WASHER D57XD11X6	ARANDELA D57XD11X6	RONDELLE D57XD11X6
19	149799	GROWER WASHER DIN 127 M-10	ARAN.GROWER A10 DIN127 BICR.	RONDELLE GROWER DIN 127 M-10
20	147009	HEX SCREW 8G DIN 933 M-10X25	TOR.EX.DIN933-8.8 BICR.M10X 25	VIS HEX. DIN 933 M-10X25 8G
21	328369	BEARING END-PIECE	TOPE COJINETES	ARRET ROULEMENTS
22	420836	WASHER 39X30.2X3	ARANDELA 39X30.2X3	RONDELLE 39X30.2X3
23	332304	ELBOW POLY.STER10	CODO POLIPROPILENO STER10	COUDE POLY.STER10
24	420844	BEARING BOX DRAIN HOSE	TUBO DESAGÜE CAJA COJINETES	TUBE VIDANGE BOITE ROULEMENTS
25	140509	CLAMP 2273-0	BRIDA UNEX 2273-0	BRIDE 2273-0
26	140525	CLAMP 2244-0	BRIDA UNEX 2244-0	BRIDE 2244-0
27	155150	CLAMP 301502-0 D12-20	ABRAZ.MIKALOR 301652-4 D12-22	BRIDE 301502-0 D12-20



HS-5008/H5020

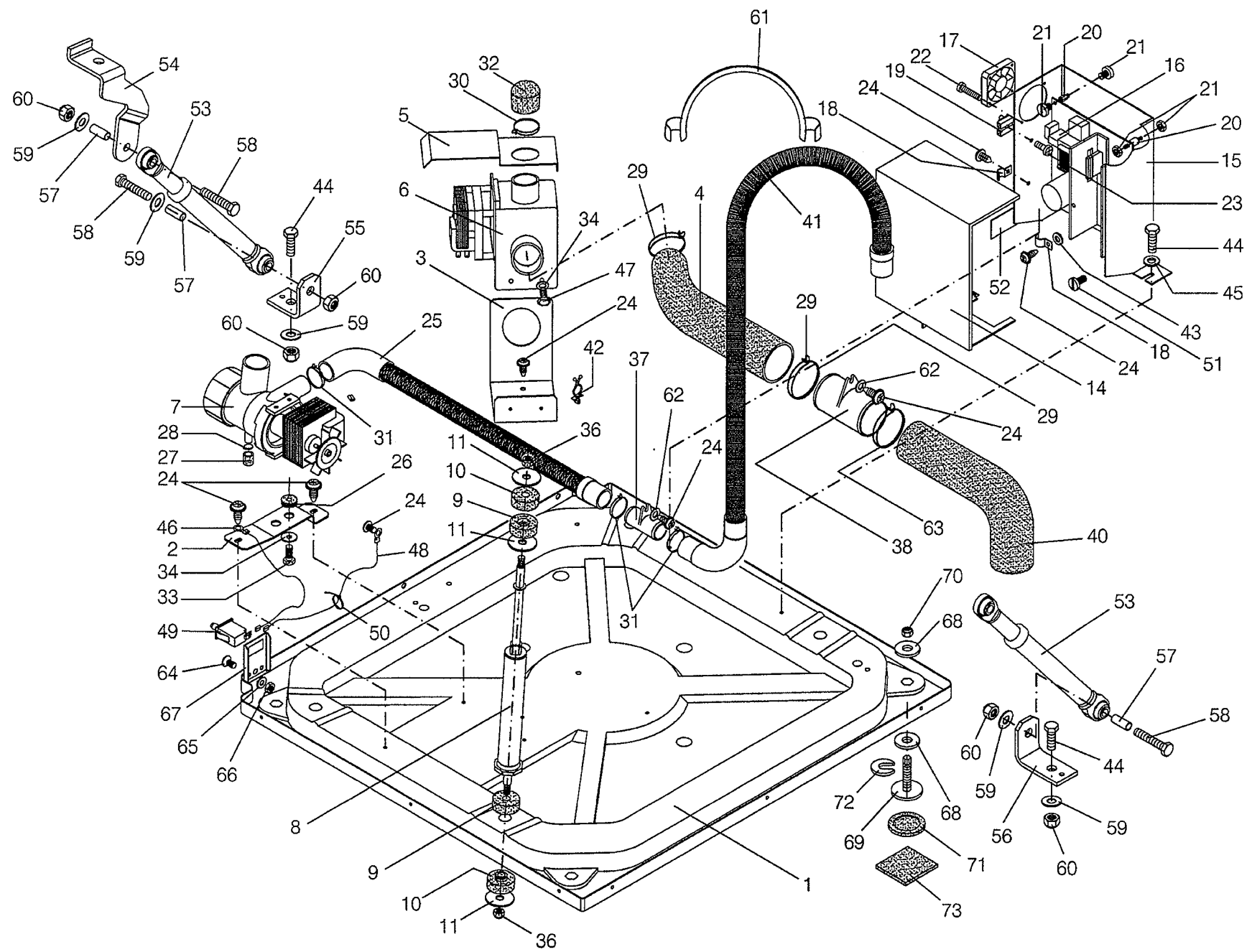
U.15701

N°	REF.	DENOMINATION	DENOMINACIÓN	DÉNOMINATION
1	421040	OUTER DRUM	ENVOLVENTE	CUVE
2	326108	MOTOR	MOTOR	MOTEUR
	326603	STAR TOLERANCE RING	ANILLO TOLER.STAR 0820-015-55	BAGUE TOLERANCE STAR
	323857	MOTOR PULLEY	POLEA MOTOR	POULIE MOTEUR
3	322099	OUTER DRUM FRONT PANEL	FRONTAL ENVOLVENTE	FRONTAL CUVE
4	322222	OUTER DRUM FIXING RING	ARO FIJACION ENVOLVENTE	BAGUE FIXATION CUVE
5	327700	OUTER DRUM FRONT GASKET	JUNTA FRONTAL ENVOLVENTE	JOINT FRONTAL CUVE
6	322263	DOOR GASKET	JUNTA ESCOTILLA	JOINT HUBLLOT
7	323204	CLAMP D385XD1,5	ABRAZ.ALAMBRE D385XD1,5 TORNI.	BRIDE D385XD1,5
8	323212	CLAMP D340XD1,5	ABRAZ.ALAMBRE D340XD1,5 MUELLE	BRIDE D340XD1,5
9	323519	RIGHT SUPPORT RENFORT	REFUERZO APOYO DERECHO	RENFORT APPUI DROIT
10	323485	LEFT SUPPORT RENFORT	REFUERZO APOYO IZQUIERDO	RENFORT APPUI GAUCHE
11	322248	COUNTERWEIGHT	CONTRAPESO	CONTREPOIDS
12	322214	OUTER-DRUM DRAIN BELLOWS (FOR GRAVITY DRAIN)	FUELLE DESAGUE ENVOLVENTE (PARA DESAGÜE POR GRAVEDAD)	DURITE VIDANGE CUVE (POUR VIDANGE PAR GRAVITÉ)
13	322255	OUTER-DRUM DRAIN BELLOWS (FOR PUMP DRAIN)	FUELLE DESAGUE ENVOLVENTE (PARA DESAGÜE POR BOMBA)	DURITE VIDANGE CUVE (POUR VIDANGE PAR POMPE)
14	322271	DISPENSER BELLOWS	FUELLE DOSIFICADOR	DURITE BAC A PRODUIT
15	132340	CLAMP 301510-0 D80-100	ABRAZ.MIKALOR 301733-2 D80-100	BRIDE 301510-0 D80-100
16	323220	CLAMP D97XD2	ABRAZ.ALAMBRE D97XD2	COLLIER D97XD2
17	323568	CLAMP FIM 32388 B38,8 (FOR PUMP DRAIN)	ABRAZ.FIM 32388 B38,8 (PARA DESAGÜE POR BOMBA)	COLLIER FIM 32388 B38,8 (POUR VIDANGE PAR POMPE)
18	323576	CLAMP FIM 35542 B54,2 (FOR GRAVITY DRAIN)	ABRAZ.FIM 35542 B54,2 (PARA DESAGÜE POR GRAVEDAD)	COLLIER FIM 35542 B54,2 (POUR VIDANGE PAR GRAVITÉ)
19	323865	MOTOR BRACKET SHAFT	EJE SOPORTE MOTOR	AXE SUPPORT MOTEUR
20	323873	MOTOR SILENTBLOC	SILENTBLOC MOTOR	SILENTBLOC MOTEUR
23	323345	MOTOR PROTECTION	PROTECCION MOTOR	PROTECTION MOTEUR
24	256149	SENSOR SHEATH LODGING	PASAMUROS SENSOR	LOGEMENT SENSEUR
25	193862	NTC RESISTANCE 2322 640 90042	RESISTENCIA NTC 2322 640 90042	RESISTANCE NTC 2322 640 90042
26	320036	PRESSURE T.BODY SHEATH-LODGING	PASAMUROS CUERPO PRESOSTATO	LOGEMENT CORPS PRESSOSTAT
27	320382	PRESSURE TRANSMITT INTAKE BODY	CUERPO TOMA PRESOSTATO	CORPS PRISE PRESSOSTAT
28	121962	HEATER INLET LID	CIERRE ENTRADA CALEFACTOR	FERMETURE ENTREE RESISTANCE

N°	REF.	DENOMINATION	DENOMINACIÓN	DÉNOMINATION
29	332577	HEATER 230V 2000/1000 W (HS-5008) (FOR MACHINES ELECTR.HEATING) (FOR 200-208-220-230-380-400V)	CALEFACTOR 230V 2000/1000 W (HS-5008) (PARA MODELOS CALEFAC.ELECTR.) (PARA 200-208-220-230-380-400V)	RESISTANCE 230V 2000/1000 W (HS-5008) (POUR MACHINES CHAUF.ELECTR.) (POUR 200-208-220-230-380-400V)
	332569	HEATER 240V 2000/1000W (H5020 USA/CAN) (FOR MACHINES ELECTR.HEATING) (FOR 208-240V) (HS-5008) (FOR MACHINES ELECTR.HEATING) (FOR 240 AND 415V)	CALEFACTOR 240V 2000/1000W (H5020 USA/CAN) (PARA MODELOS CALEFAC.ELECTR.) (PARA 208-240V) (HS-5008) (PARA MODELOS CALEFAC.ELECTR.) (PARA 240 Y 415V)	RESISTANCE 240V 2000/1000W (H5020 USA/CAN) (POUR MACHINES CHAUF.ELECTR.) (POUR 208-240V) (HS-5008) (POUR MACHINES CHAUF.ELECTR.) (POUR 240 ET 415V)
30	323824	GROUND -CS 310/010/07	TRENZA DE MASA CS 6-310/010/07	TERRE - CS -310/010/07
31	410563	PRESSURE TRANSMITTER HOSE	TUBO TRANSMISOR PRESION	TUYAU PRESSOSTAT
32	323832	GROUND CS 6-430/010/07 (HS-5008 NO H5020 USA/CAN)	TRENZA DE MASA CS 6-430/010/07 (HS-5008 NO H5020 USA/CAN)	TERRE CS 6-430/010/07 (HS-5008 NO H5020 USA/CAN)
33	323022	MICROSWITCH BRACKET	SOPORTE MICRORRUPTOR	SUPPORT MICRORRUPTEUR
34	323048	MINISWITCH CHERRY E69-60C	MINIRRUPTOR CHERRY E69-60C	MINIRRUPTEUR CHERRY E69-60C
36	328211	THERMOSTAT PROBE ELECTRIC.INST	INST.ELEC.SONDA TEMPERATURA	INSTAL.ELEC.SONDE TEMPERATURE
37	146464	BICR.HEX SCREW DIN933-8 M8X100	TOR.EX.DIN933-8.8 BICR.M 8X100	VIS HEX BICR.DIN933-8 M 8X100
38	149518	BICR.WASHER B DIN125-ST 8,4	ARAN.B DIN125-ST BICR. 8,4	RONDELLE.B DIN125-ST BICR.8,4
39	164285	SELFBLOCKING NUT DIN985 M-8	TUER.AUTOBL.DIN985-8 BICR.M 8	ECROU AUTOBLOCANT DIN985 M-8
40	186528	SCREW HEX 8G DIN933 M10X 50	TOR.EX.DIN933-8.8 BICR.M10X 50	VIS HEX 8G DIN933 M10X 50
41	149500	BICR.WASHER B DIN125-ST 10,5	ARAN.B DIN125-ST BICR.10,5	RONDELLE B DIN125-ST BICR.10,5
42	150649	SELFBLOCKING NUT DIN 985 M-10	TUER.AUTOBL.DIN985-8 BICR.M10	ECROU AUTOBLOCANT DIN 985 M-10
43	192831	BICR.HEX SCREW DIN 933-8 M8X30	TOR.EX.DIN933-8.8 BICR.M 8X 30	VIS HEX DIN 933-8,8 BIC.M8X30
44	261529	WASHER 25X8,5X4	ARANDELA 25X8,5X4	RONDELLE 25X8,5X4
45	191726	HEX SCREW 8G DIN933 M 8X 45	TOR.EX.DIN933-8.8 BICR.M 8X 45	VIS HEX.8G DIN933 M 8X 45
46	149708	BICR.EXT.TOOT.WASH.DIN6798 M8	ARAN.DEN.EXTER.BICR.DIN6798M 8	RONDEL.DEN.EX.BICR.DIN6798 M8
47	258822	WASHER 19X8.5X4	ARANDELA 19X8,5X4	RONDELLE 19X8.5X4
48	146258	BIC.HEX SCREW DIN933-4.8 M4X10	TOR.EX.DIN933-4.8 BICR.M 4X 10	VIS HEX DIN933-4.8 BICR.M 4X10
49	287920	WASHER 14X4,5X2	ARANDELA 14X4,5X2	RONDELLE 14X4,5X2
50	149476	BICR.WASHER B DIN125-ST 4,3	ARAN.B DIN125-ST BICR. 4,3	RONDELLE B DIN125-ST BICR.4,3
51	132043	SELFBLOCKING NUT DIN985 M 4	TUER.AUTOBL.DIN985-8 BICR.M 4	ECROU AUTOBLOCANT DIN985 M 4
52	322750	SCREW FDS SF-M5X12PKS	TOR.CELO FT512FT85T M5X12	VIS.FDS SF-M5X12PKS

N°	REF.	DENOMINATION	DENOMINACIÓN	DÉNOMINATION
53	140418	CLAMP UNEX REF 1201	BRIDA UNEX 1201	BRIDE UNEX REF 1201
54	149534	BICR.WASHER B DIN125-ST 5,3	ARAN.B DIN125-ST BICR. 5,3	RONDELLE B BICR.DIN125-ST 5,3
55	322933	SCREW SF PLUS M4X16 WN1352	TOR.CELO 416TT85T 4X16	VIS SF PLUS M4X16 WN1352
56	147009	HEX SCREW 8G DIN 933 M-10X25	TOR.EX.DIN933-8.8 BICR.M10X 25	VIS HEX. DIN 933 M-10X25 8G
57	149419	BICR.WASHER B DIN125-ST 13	ARAN.B DIN125-ST BICR.13	RONDELLE B DIN125-ST BICR.13
58	412825	WIRE FIXATION PIECE	ESCUADRA FIJACION CABLES	ANGLE FIXATION CABLES
59	199893	CLAMP STL-450-3-01	ABRAZADERA STL-450-3-01	BRIDE STL-450-3-01
60	420554	PIECE	PIEZA POSICIONADORA	PIECE
61	420604	SHOCK-ABSORBER FIXING HOSE	TUBO FIJACION AMORTIGUADOR	TUBE FIXATION AMORTISSEUR
62	421057	WIRE PROTECTION	PROTECCION CABLES	PROTECTION CABLES
63	332627	SCREW REF. TT85 T M3 X16	TOR. REF. TT85 T M3 X16	VIS REF.TT85 T M3 X16

U:16086



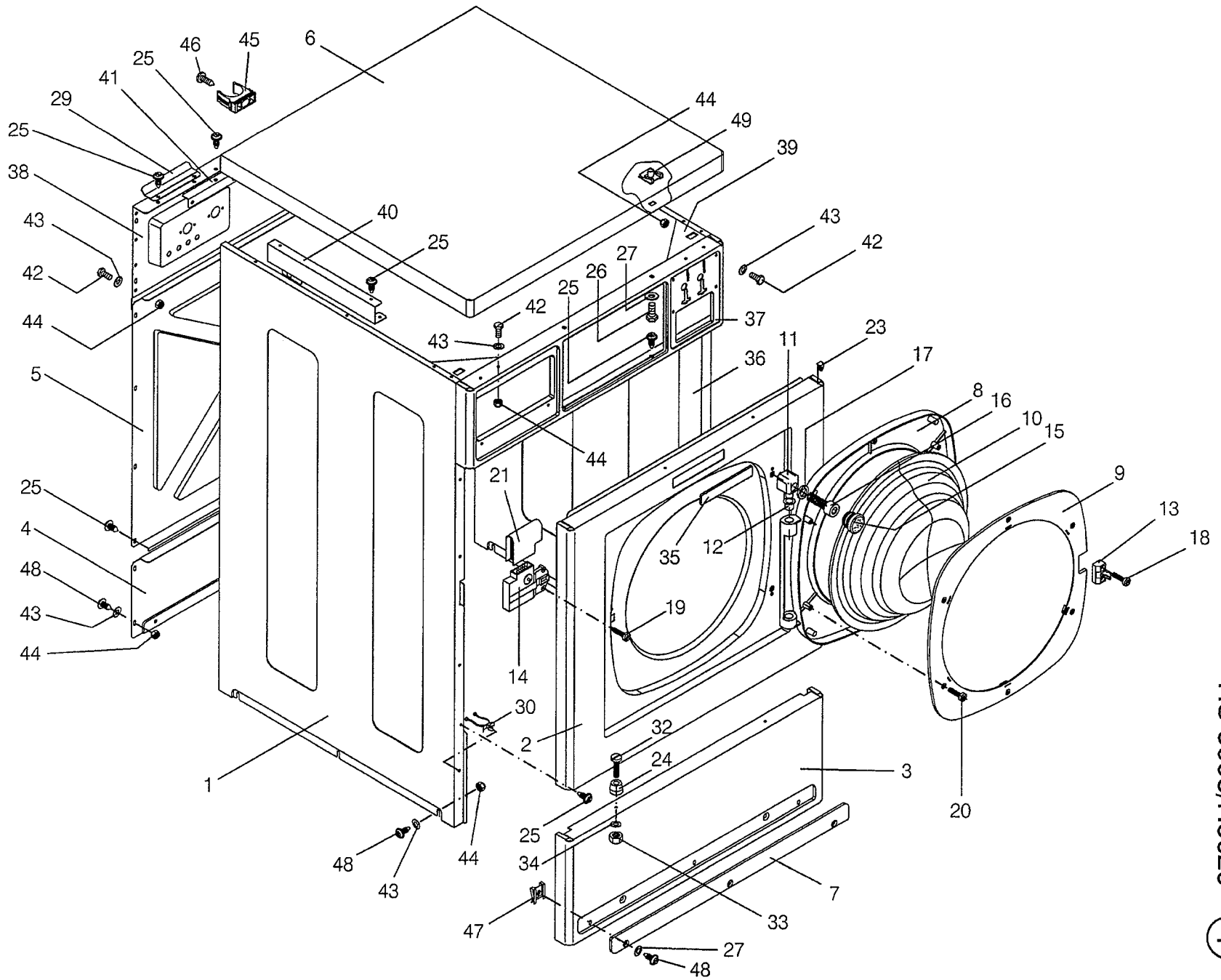
HS-5008/H5020 (3)

N°	REF.	DENOMINATION	DENOMINACIÓN	DÉNOMINATION
1	420919	BASE	BASE	BASE
2	321844	PUMP BRACKET (FOR PUMP DRAIN)	SOPORTE BOMBA (PARA DESAGÜE POR BOMBA)	SUPPORT POMPE (POUR VIDANGE PAR POMPE)
3	322123	DRAIN BRACKET (FOR GRAVITY DRAIN)	SOPORTE DESAGUE (PARA DESAGÜE POR GRAVEDAD)	SUPPORT VIDANGE (POUR VIDANGE PAR GRAVITÉ)
4	322115	DRAIN HOSE (FOR GRAVITY DRAIN)	TUBO DESAGUE (PARA DESAGÜE POR GRAVEDAD)	TUBE VIDANGE (POUR VIDANGE PAR GRAVITÉ)
5	251827	DRAIN PROTECTION (FOR GRAVITY DRAIN)	PROTECCION DESAGÜE (PARA DESAGÜE POR GRAVEDAD)	PROTECTION VIDANGE (POUR VIDANGE PAR GRAVITÉ)
6	251835	DRAIN (OPEN WITHOUT POWER) (FOR 208-240V) (FOR GRAVITY DRAIN)	DESAGUE (ABIERTO A F.DE CORR.) (PARA 208-240V) (PARA DESAGÜE POR GRAVEDAD)	VIDANGE (NORMALEMENT OUVERTE) (POUR 208-240V) (POUR VIDANGE PAR GRAVITÉ)
	326413	DRAIN (OPEN WITHOUT POWER) (FOR 120V) (FOR GRAVITY DRAIN)	DESAGUE (ABIERTO A F.DE CORR.) (PARA 120V) (PARA DESAGÜE POR GRAVEDAD)	VIDANGE (NORMALEMENT OUVERTE) (POUR 120V) (POUR VIDANGE PAR GRAVITÉ)
	326850	DRAIN (OPEN WITHOUT POWER) (FOR 200V 60HZ) (FOR GRAVITY DRAIN)	DESAGUE (ABIERTO A F.DE CORR.) (PARA 200V 60HZ) (PARA DESAGÜE POR GRAVEDAD)	VIDANGE (NORMALEMENT OUVERTE) (POUR 200V 60HZ) (POUR VIDANGE PAR GRAVITÉ)
7	323279	PUMP HANNING FE30B4-114 (FOR 230V 50HZ) (FOR PUMP DRAIN)	BOMBA HANNING FE30B4-114 (PARA 230V 50HZ) (PARA DESAGÜE POR BOMBA)	POMPE HANNING FE30B4-114 (POUR 230V 50HZ) (POUR VIDANGE PAR POMPE)
	323287	PUMP HANNING DP40B-115 (FOR 120V 60HZ) (FOR PUMP DRAIN)	BOMBA HANNING DP40B-115 (PARA 120V 60HZ) (PARA DESAGÜE POR BOMBA)	POMPE HANNING DP40B-115 (POUR 120V 60HZ) (POUR VIDANGE PAR POMPE)
	326652	PUMP HANNING FE30B4-118 (FOR 240V 60HZ) (FOR PUMP DRAIN)	BOMBA HANNING FE30B4-118 (PARA 240V 60HZ) (PARA DESAGÜE POR BOMBA)	POMPE HANNING FE30B4-118 (POUR 240V 60HZ) (POUR VIDANGE PAR POMPE)
8	323238	SHOCK-ABSORBER K30971-2	AMORT.-MUELLE SUSPA K30971-2	AMORTISSEUR K30971-2
9	323253	WASHER 06100092E	GOMA NEGRA SUSPA 06100092E	RONDELLE 06100092E
10	323246	BLACK RUBBER SUSPA 06100083G	GOMA NEGRA SUSPA 06100083G	GOMME NOIRE SUSPA 06100083G
11	323261	WASHER 36,5X10,5X2 05800014	ARANDELA 36,5X10,5X2 05800014	RONDELLE 36,5X10,5X2 05800014
14	323105	INVERTER COVER	TAPA VARIADOR	COUVERCLE CONVERTISSEUR
15	326033	INVERTER PLATE	PLACA CONVERTIDOR	PLAQUE CONVERTISSEUR
16	323071	INVERTER 600W	CONVERTIDOR FREC.DANFOSS 600W	CONVERTISSEUR 600W
17	323089	INVERTER FAN	VENTILADOR CONVERTIDOR	VENTILATEUR CONVERTISSEUR
18	323055	ALUMINIUM CLAMP AL2	ABRAZADERA ALUMINIO AL2	BRIDE ALUMINIUM AL2
19	195818	CONNECTION BOARD (2 ELEMENT)	REGLETA CINTISA 230DS (2ELEM)	BORNIER (2 ELEMENTS)
20	323063	SEPARATOR HEX.HTSB-M4-10-7-1	SEPARADOR HEX.HTSB-M4-10-7-1	SEPARATEUR HEX.HTSB-M4-10-7-1

Nº	REF.	DENOMINATION	DENOMINACIÓN	DÉNOMINATION
	327122	BRACKET CBS-TMM-M4-8-01 (H5020 USA/CAN)	SOPORTE CBS-TMM-M4-8-01 (H5020 USA/CAN)	SUPPORT CBS-TMM-M4-8-01 (H5020 USA/CAN)
21	146068	BICR CYL SCREW DIN84-4.M 4X 5	TOR.CIL.DIN84-4.8 BICR.M 4X 5	VIS CYL BICR DIN84-4.8 M 4X 5
	150185	BICR.HEX.NUT DIN934-8 M4 (H5020 USA/CAN)	TUER.EX.DIN934-8 BICR.M 4 (H5020 USA/CAN)	ECROU HEX.DIN934-8 BICR.M4 (H5020 USA/CAN)
22	193631	CYL PLATE SCREW DIN7971 6X5/8"	TOR.CHAPA CILI.DIN7971 6X5/8"	VIS PLAQU CYL DIN7971 6X5/8"
23	322693	SCREW PT KB35X10 WN1412	TOR.CELO 3510RF81T 3.5X10	VIS PT KN35X10 WN1412
24	322750	SCREW FDS SF-M5X12PKS	TOR.CELO FT512FT85T M5X12	VIS.FDS SF-M5X12PKS
25	323444	HOSE 21/21 L0,45M (FOR PUMP DRAIN)	TUBO COARRUGADO 21/21 L0,45M (PARA DESAGÜE POR BOMBA)	TUBE 21/21 L 0,45M (POUR VIDANGE PAR POMPE)
26	323337	WIRE-STOP REF.222 (FOR PUMP DRAIN)	PASACABLE REF.222 (PARA DESAGÜE POR BOMBA)	PASSECCABLE REF.222 (POUR VIDANGE PAR POMPE)
27	322198	PUMP PLUG (FOR PUMP DRAIN)	TAPON BOMBA (PARA DESAGÜE POR BOMBA)	BOUCHON POMPE (POUR VIDANGE PAR POMPE)
28	323543	CLAMP FIM 12128 B12,8 (FOR PUMP DRAIN)	ABRAZ.FIM 12128 B12,8 (PARA DESAGÜE POR BOMBA)	COLLIER FIM 12128 B12,8 (POUR VIDANGE PAR POMPE)
29	323576	CLAMP FIM 35542 B54,2 (FOR GRAVITY DRAIN)	ABRAZ.FIM 35542 B54,2 (PARA DESAGÜE POR GRAVEDAD)	COLLIER FIM 35542 B54,2 (POUR VIDANGE PAR GRAVITÉ)
30	149609	CLAMP 301526-5 D25-40 (FOR GRAVITY DRAIN)	ABRAZ.MIKALOR 301655-9 D25-40 (PARA DESAGÜE POR GRAVEDAD)	BRIDE 301526-5 D25-40 (POUR VIDANGE PAR GRAVITÉ)
31	323550	CLAMP FIM 28300 B30 (FOR PUMP DRAIN)	ABRAZ.FIM 28300 B30 (PARA DESAGÜE POR BOMBA)	COLLIER FIM 28300 B30 (POUR VIDANGE PAR POMPE)
32	135004	CONICAL END-PIECE REPRIMSA R16 (FOR GRAVITY DRAIN)	TOPE CONICO REPRIMSA R-16 D30 (PARA DESAGÜE POR GRAVEDAD)	ARRET CONIQUE REPRIMSA R16 D30 (POUR VIDANGE PAR GRAVITÉ)
33	146233	BICR.HEX SCREW DIN933-8 M6X15 (FOR PUMP DRAIN)	TOR.EX.DIN933-8.8 BICR.M 6X 15 (PARA DESAGÜE POR BOMBA)	VIS HEX DIN933-8.8 BICR.M6X15 (POUR VIDANGE PAR POMPE)
34	122259	WASHER 20X6X1,5	ARANDELA 20X6X1,5	RONDELLE 20X6X1,5
36	164285	SELFBLOCKING NUT DIN985 M-8	TUER.AUTOBL.DIN985-8 BICR.M 8	ECROU AUTOBLOCANT DIN985 M-8
37	322131	DRAIN PUMP SLEEVE (FOR PUMP DRAIN)	MANGUITO BOMBA DESAGUE (PARA DESAGÜE POR BOMBA)	MANCHON POMPE VIDANGE (POUR VIDANGE PAR POMPE)
38	322149	DRAIN SLEEVE (FOR GRAVITY DRAIN)	MANGUITO DESAGUE (PARA DESAGÜE POR GRAVEDAD)	MANCHON VIDANGE (POUR VIDANGE PAR GRAVITÉ)
40	326454	RUBBER ELBOW D50X200X100 (FOR GRAVITY DRAIN)	CODO GOMA D50X200X100 (PARA DESAGÜE POR GRAVEDAD)	COUDE GOMME D50X200X100 (POUR VIDANGE PAR GRAVITÉ)
41	323436	HOSE 19X21 L 1,5M (FOR PUMP DRAIN)	TUBO COARRUGADO 21X21 L1,5M (PARA DESAGÜE POR BOMBA)	TUBE 19X21 L 1,5M (POUR VIDANGE PAR POMPE)
42	199893	CLAMP STL-450-3-01	ABRAZADERA STL-450-3-01	BRIDE STL-450-3-01

N°	REF.	DENOMINATION	DENOMINACIÓN	DÉNOMINATION
43	149526	BICR.WASHER B DIN125-ST 6,4	ARAN.B DIN125-ST BICR. 6,4	RONDELLE B DIN125-ST BICR.6,4
44	146399	BICR HEX SCREW DIN933-8 M8X20	TOR.EX.DIN933-8.8 BICR.M 8X 20	VIS HEX DIN933-8.8 BICR.M8X20
45	327080	WASHER 29X8,5X4	ARANDELA 29X8,5X4	RONDELLE 29X8,5X4
46	323451	DRAIN GROUD	TIERRA DESAGUE	TERRE VIDANGE
47	146282	BICR.HEX SCREW DIN933-8 M 5X15	TOR.EX.DIN933-8.8 BICR.M 5X 15	VIS HEX BICR.DIN933-8.8 M 5X15
48	322438	MOTOR EARTH WIRES (H5020 USA/CAN)	CABLES TIERRA MOTOR (H5020 USA/CAN)	CABLES TERRE MOTEUR (H5020 USA/CAN)
49	323048	MINISWITCH CHERRY E69-60C (H5020 USA/CAN)	MINIRRUPTOR CHERRY E69-60C (H5020 USA/CAN)	MINIRRUPTEUR CHERRY E69-60C (H5020 USA/CAN)
50	322644	CLAMP BT-4 (H5020 USA/CAN)	ABRAZADERA BT-4-01-NT (H5020 USA/CAN)	BRIDE BT-4 (H5020 USA/CAN)
51	146076	BICR ROUND SCREW DIN84 M 4X 8 (HS-5008 NO H5020 USA/CAN)	TOR.CIL.DIN84-4.8 BICR.M 4X 8 (HS-5008 NO H5020 USA/CAN)	VIS ROND BICR DIN84-4.8 M 4X 8 (HS-5008 NO H5020 USA/CAN)
52	410860	INVERTER PLATE (H5020 USA/CAN)	PLACA CONVERTIDOR H5020 (H5020 USA/CAN)	PLAQUE CONVERTISSEUR (H5020 USA/CAN)
53	193912	SHOCK-ABSORBER 154020011323	AMORT.FRICC.154020011323 120N	AMORTISSEUR 154020011323
54	327171	SHOCK-ABSORBER FIXING	FIJACION SUPERIOR AMORTIGUADOR	FIXATION SUPERIEURE AMORTIS.
55	420588	SHOCK-ABSORBER LOWER FIXING	FIJACION INFERIOR AMORTIGUADOR	FIXATION INFERIEUR AMORTISSEUR
56	327163	SHOCK-ABSORBER LOER FIXING	FIJACION INFERIOR AMORTIGUADOR	FIXATION INFERIEUR AMORTISSEUR
57	420604	SHOCK-ABSORBER FIXING HOSE	TUBO FIJACION AMORTIGUADOR	TUBE FIXATION AMORTISSEUR
58	181867	HEX SCREW DIN933 M8X40	TOR.EX.DIN933-8.8 BICR.M 8X 40	VIS HEX DIN933 M8X40
59	149518	BICR.WASHER B DIN125-ST 8,4	ARAN.B DIN125-ST BICR. 8,4	RONDELLE.B DIN125-ST BICR.8,4
60	164285	SELFBLOCKING NUT DIN985 M-8	TUER.AUTOBL.DIN985-8 BICR.M 8	ECROU AUTOBLOCANT DIN985 M-8
61	328542	HOOK FOR HOSE	GANCHO PARA TUBO COARRUGADO	CROCHET POUR TUBE
62	149534	BICR.WASHER B DIN125-ST 5,3	ARAN.B DIN125-ST BICR. 5,3	RONDELLE B BICR.DIN125-ST 5,3
63	409755	CLAMP FIM 35574 B57,4 (FOR GRAVITY DRAIN)	ABRAZ.FIM 35574 B57,4 (PARA DESAGÜE POR GRAVEDAD)	COLLIER FIM 35574 B57,4 (POUR VIDANGE PAR GRAVITÉ)
64	147611	SCREW DIN963-4.8 BICR M 4X10	TOR.AV.DIN7991 BICR M 4X10	VIS AV DIN963-4.8 BICR M 4X10
65	149476	BICR.WASHER B DIN125-ST 4,3	ARAN.B DIN125-ST BICR. 4,3	RONDELLE B DIN125-ST BICR.4,3
66	150185	BICR.HEX.NUT DIN934-8 M4	TUER.EX.DIN934-8 BICR.M 4	ECROU HEX.DIN934-8 BICR.M4
67	326512	BASE MICROSWITCH BRACKET	SOPORTE MICRORRUPTOR BASE	SUPPORT MICRORRUPTEUR BASE
68	420901	WASHER 26X10,3X3	ARANDELA 26X10,3X3	RONDELLE 26X10,3X3
69	332551	LEG SCREW	TORNILLO PATA	VIS PIED

N°	REF.	DENOMINATION	DENOMINACIÓN	DÉNOMINATION
70	150649	SELFBLOCKING NUT DIN 985 M-10	TUER.AUTOBL.DIN985-8 BICR.M10	ECROU AUTOBLOCANT DIN 985 M-10
71	332403	LEG RUBBER	GOMA PATA	GOMME PIED
72	332585	OPEN WASHER 26X10,3X3	ARANDELA ABIERTA 26X10,3X3	RONDELLE OUVERTE 26X10,3X3
73	420893	LEVELLING PIECE	PIEZA NIVELACION	PIECE NIVELLEMENT
		WITHOUT ILLUSTRATION	SIN ILUSTRACION	SANS ILLUSTRATION
		TRANSPORT FIXING PIECES	PIEZAS FIJACION TRANSPORTE	PIECES FIXATION TRANSPORT
322875		TRANSPORT FIXING PIECE	FIJACION TRANSPORTE	FIXATION TRANSPORT
322883		SHOCK-ABSORBER PROTECTION	PROTECCION AMORTIGUADORES	PROTECTION AMORTISSEURS
322867		TRANSPORT CLAMP	ABRAZADERA TRANSPORTE	BRIDE TRANSPORT
150201		BICR.HEX NUT DIN 934-8 M-8	TUER.EX.DIN934-8 BICR.M 8	ECROU HEX.DIN 934-8 BICR.M-8
149518		BICR.WASHER B DIN125-ST 8,4	ARAN.B DIN125-ST BICR. 8,4	RONDELLE.B DIN125-ST BICR.8,4



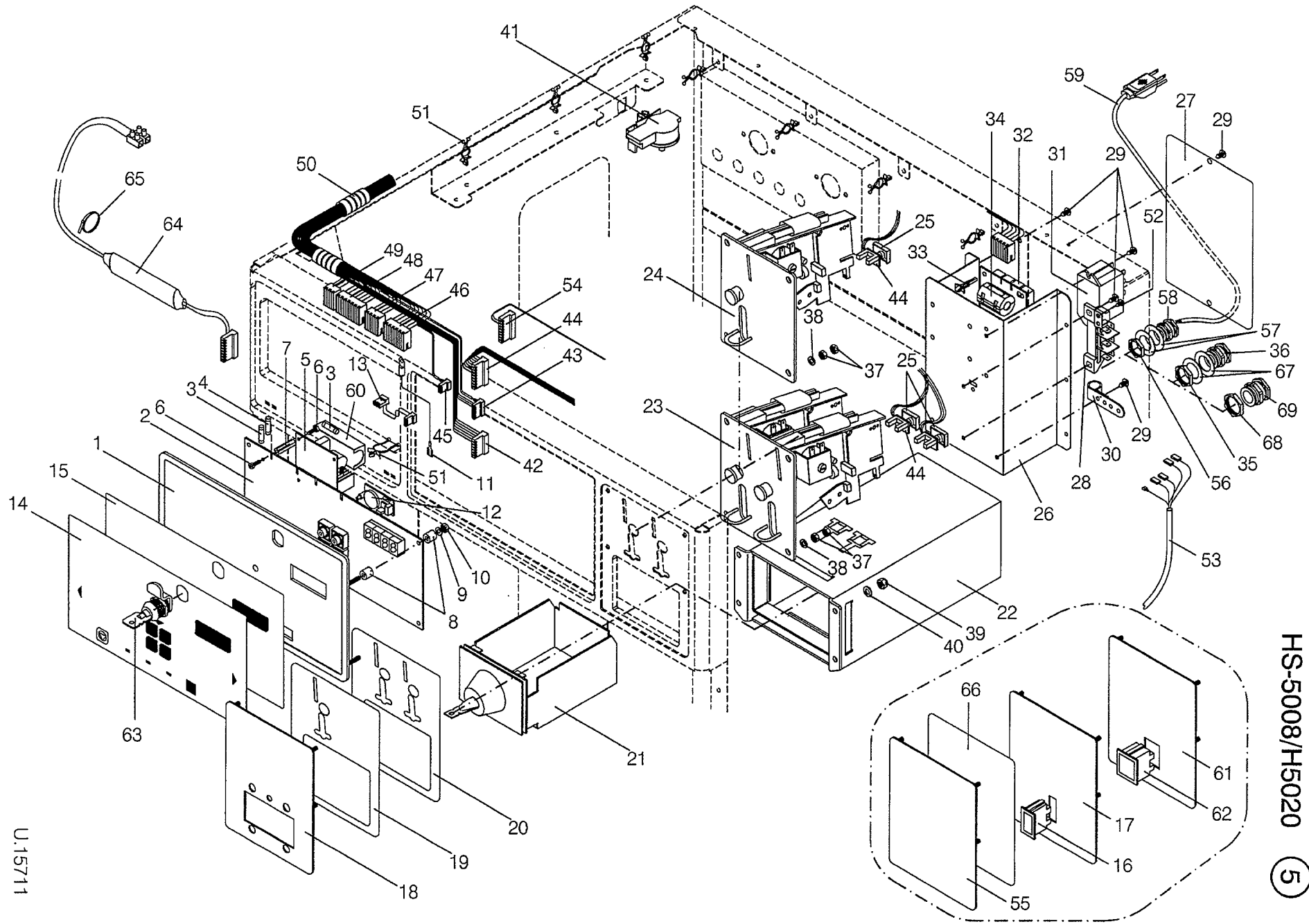
U.15709

HS-5008/H5020

4

Nº	REF.	DENOMINATION	DENOMINACIÓN	DÉNOMINATION
1	321810	LEFT SIDE PANEL (PAINTED)	TAPA LATERAL IZQUIERDA (PINTADA)	COUVERCLE LATERAL GAUCHE (PEINT)
	326439	LEFT SIDE PANEL (INOX)	TAPA LATERAL IZQUIERDA (INOX)	COUVERCLE LATERAL GAUCHE (INOX)
2	410597	FRONT PANEL	TAPA FRONTAL	COUVERCLE FRONTAL
3	322917	LOWER FRONT COVER	TAPA FRONTAL INFERIOR	COUVERCLE FRONTAL INFERIEUR
4	321794	LOWER REAR PANEL	TAPA POSTERIOR INFERIOR	COUVERCLE ARRIERE INFERIEUR
5	321786	CENTRAL REAR PANEL	TAPA POSTERIOR CENTRAL	COUVERCLE ARRIERE CENTR.
6	323840	TOP PANEL	TAPA SUPERIOR	COUVERCLE SUPERIEUR
7	323808	TOE PLATE	ZOCALO	PLAQUE HABILLAGE INF.
8	321646	DOOR	CUERPO ESCOTILLA	HUBLOT
9	322859	SPYHOLE PLATE	PORTA-MIRILLA	PLAQUE VITRE
10	321596	GLASS	MIRILLA	VITRE
11	321620	HINGE	BISAGRA	CHARNIÈRE
12	322925	SLEEVE IGLIDUR GFM-1416-17	COJINETE SKF PPMF 141617	FRETTE IGLIDUR GFM-1416-17
13	322958	LOCKING PIECE	GANCHO CIERRE BITRON P/5 GIRB	PIECE FERMETURE
14	322966	LOCKING BITRON P/5 GIRBAU	CIERRE BITRON P/5 GIRBAU	FERMETURE BITRON P/5 GIRBAU
15	322974	PLUG	TAPON KAPSTO GPN320GL18	BOUCHON
16	316695	ALLEN SCREW DIN7984-8 M8X 25	TOR.ALLDIN7984-8.8 BICR.M 8X25	VIS ALLEN DIN7984-8.8 B.M8X 25
17	318253	WASHER 8	ARAN.ESPECIAL TORN.DIN912 M 8	RONDELLE 8
18	322933	SCREW SF PLUS M4X16 WN1352	TOR.CELO 416TT85T 4X16	VIS SF PLUS M4X16 WN1352
19	322990	SCREW DELTA PT 45X10 WN5452	TOR.CELO 4510RF81T 4.5X10	VIS DELTA PT 45X10 WN5452
20	326116	SCREW SF PLUS M4X10	TOR.CELO 410TT85T 4X10	VIS SF PLUS M4X10
21	326165	LOCKING PROTECTION	PROTECCION CIERRE	PROTECTION FERMETURE
23	323717	END PIECE	CANTONERA	ARRET
24	322909	LOWER PANEL PIVOT	PIVOTE TAPA INFERIOR	PIVOT COUVERCLE INFERIEUR
25	322750	SCREW FDS SF-M5X12PKS	TOR.CELO FT512FT85T M5X12	VIS.FDS SF-M5X12PKS
26	146233	BICR.HEX SCREW DIN933-8 M6X15	TOR.EX.DIN933-8.8 BICR.M 6X 15	VIS HEX DIN933-8.8 BICR.M6X15
27	149526	BICR.WASHER B DIN125-ST 6,4	ARAN.B DIN125-ST BICR. 6,4	RONDELLE B DIN125-ST BICR.6,4
29	321836	TOP PANEL CLIP	GRAPA TAPA SUPERIOR	CLIP COUVERCLE SUPERIEUR
30	199893	CLAMP STL-450-3-01	ABRAZADERA STL-450-3-01	BRIDE STL-450-3-01

N°	REF.	DENOMINATION	DENOMINACIÓN	DÉNOMINATION
32	146134	BICR CYL SCREW DIN84 M-5X20	TOR.CIL.DIN84-4.8 BICR.M 5X20	VIS CYL BICR DIN84-4.8 M-5X20
33	150177	BICR HEX NUT DIN934-8 M5	TUER.EX.DIN934-8 BICR.M 5	ECROU HEX DIN934-8 BIC.M5
34	149534	BICR.WASHER B DIN125-ST 5,3	ARAN.B DIN125-ST BICR. 5,3	RONDELLE B BICR.DIN125-ST 5,3
35	326074	PLATE GIRBAU	PLACA GIRBAU	PLAQUE GIRBAU
	326082	PLATE CONTINENTAL GIRBAU (H5020 USA/CAN)	PLACA CONTINENTAL GIRBAU (H5020 USA/CAN)	PLAQUE CONTINENTAL GIRBAU (H5020 USA/CAN)
	327023	PLATE VIKING	PLACA VIKING	PLAQUE VIKING
36	321802	RIGHT SIDE PANEL (PAINTED)	TAPA LATERAL DERECHA (PINTADA)	COUVERCLE LATERAL DROIT (PEINT)
	326421	RIGHT SIDE PANEL (INOX)	TAPA LATERAL DERECHA (INOX)	COUVERCLE LATERAL DROIT (INOX)
37	412718	CONTROL PANEL	PANEL DE MANDOS	PANNEAU COMMANDE
38	421172	REAR PLATE	PANEL POSTERIOR	COUVERCLE ARRIERE
39	322073	BRACKET	CARTELA	SUPPORT
40	322081	SOAP DISPENSER BRACKET	SOPORTE DOSIFICADOR	SUPPORT BAC A PRODUITS
41	326017	INSTALATION FIXATION PIECE	ESCUADRA FIJACION INSTALACION	PIECE FIXATION INSTALLATION
42	327064	BICR.HEX SCREW DIN933-8 M5X 12	TOR.EX.DIN933-8.8 BICR.M 5X 12	VIS.HEX.DIN933-8.8 BICR.M5X 12
43	327072	SCREW WASHER DIN912 M 5	ARAN.ESPECIAL TORN.DIN912 M 5	RONDELLE VIS DIN912 M 5
44	176826	SELF-BLOCKING NUT DIN 985 M-5	TUER.AUTOBL.DIN985-8 BICR.M 5	ECROU AUTOBLOCANT DIN 985 M-5
45	327361	CLIP REF.221025	CLIP REF.221025	CLIP REF.221025
46	149153	PLATE SCREW ST-4 80 C/AL.T25	TOR.CHAPA ST-4 80 C/AL.T25	VIS PLAQUE ST-4 80 C/AL.T25
47	328575	QUICK NUT TRT M5-1 0212831-6	TUER.RAPIDA TRT M5-1 0212831-6	ECROU RAPIDE TRT M5-1
48	328237	SCREW T25 AR.18ESTR. M5X15	TOR.ALOM.T25 AR.18ESTR.M 5X15	VIS T25 AR.18ESTR. M5X15
49	332114	NUT M6	TUER.RAPIDA TRT M6-1 0212827	ECROU M6



HS-5008/H5020

N°	REF.	DENOMINATION	DENOMINACIÓN	DÉNOMINATION
1	322776	CONTROL PANEL PLATE	PLACA PANEL DE MANDOS	PLAQUE PANNEAU DE COMMANDES
2	327601	MICROPROCESSOR BOARD HS5008	PLACA MICROPROCESADOR HS5008-1	PLAQUE MICROPROCESSEUR HS5008
3	322941	FUSE SPT 2,5A	CART.FUSIB.SPT 0001.2508 2,5A	CARTOUCHE FUSIB.2,5A
4	326371	FUSE FST 8A	CART.FUSIB.FST 0034.5244 8 A	CARTOUCHE FUSIBLE FST 8A
5	322669	POWER MW PS-25-13.5	FUENTE ALIMENT.MW PS-25-13.5	PLAQUE ALIM.MW PS-25-13.5
6	322693	SCREW PT KB35X10 WN1412	TOR.CELO 3510RF81T 3.5X10	VIS PT KN35X10 WN1412
7	322685	SEPARATOR HEX.HS6-8	SEPARADOR EXAGONAL HS6-8	SEPARATEUR HEX. HS6-8
8	322768	SEPARATOR CIL.SS8-3L CPVC	SEPARADOR PLACA MICRO	SEPARATEUR CIL.SS8-3L CPVC
9	149476	BICR.WASHER B DIN125-ST 4,3	ARAN.B DIN125-ST BICR. 4,3	RONDELLE B DIN125-ST BICR.4,3
10	150185	BICR.HEX.NUT DIN934-8 M4	TUER.EX.DIN934-8 BICR.M 4	ECROU HEX.DIN934-8 BICR.M4
11	322412	GROUND CABLE	CABLE DE TIERRA	PRISE DE TERRE
12	322677	CLOCK CIRCUIT (FOR MACHINES WITH CLOCK TR)	CIRCUITO RELOJ (PARA MODELOS CON RELOJ TR)	CIRCUIT HORLOGE (POUR MACHINES AVEC HOLOGE TR)
13	322446	INSTALLATION PLUG	CONECTORA INSTALACION	CONNECTEUR INSTALLATION
14	323352	COIN CONTROL WASHER KEYBOARD (ENGLISH)	TECLADO LAVADORA COIN CONTROL (INGLES)	CLAVIER LAVEUSE COIN CONTROL (ANGLAIS)
	323378	COIN CONTROL WASHER KEYBOARD (SPANISH)	TECLADO LAVADORA COIN CONTROL (ESPAÑOL)	CLAVIER LAVEUSE COIN CONTROL (ESPAGNOL)
	323394	COIN CONTROL WASHER KEYBOARD (FRENCH)	TECLADO LAVADORA COIN CONTROL (FRANCES)	CLAVIER LAVEUSE COIN CONTROL (FRANCAIS)
	327155	COIN CONTROL WASHER KEYBOARD (NORWEGIAN)	TECLADO LAVADORA COIN CONTROL (NORUEGO)	CLAVIER LAVEUSE COIN CONTROL (NORVÉGIEN)
	327247	COIN CONTROL WASHER KEYBOARD (DANISH)	TECLADO LAVADORA COIN CONTROL (DANES)	CLAVIER LAVEUSE COIN CONTROL (DANOIS)
	327403	COIN CONTROL WASHER KEYBOARD (GERMAN)	TECLADO LAVADORA COIN CONTROL (ALEMAN)	CLAVIER LAVEUSE COIN CONTROL (ALEMAN)
	327429	COIN CONTROL WASHER KEYBOARD (SWEDISH)	TECLADO LAVADORA COIN CONTROL (SUECO)	CLAVIER KAVEUSE COIN CONTROL (SUÉDOIS)
	327445	COIN CONTROL WASHER KEYBOARD (ITALIAN)	TECLADO LAVADORA COIN CONTROL (ITALIANO)	CLAVIER LAVEUSE COIN CONTROL (ITALIEN)
	327460	COIN CONTROL WASHER KEYBOARD (GREEK)	TECLADO LAVADORA COIN CONTROL (GRIEGO)	CLAVIER LAVEUSE COIN CONTROL (GREC)
	327585	COIN CONTROL WASHER KEYBOARD (H5020 USA/CAN)	TECLADO LAVADORA COIN CONTROL (H5020 USA/CAN)	CLAVIER LAVEUSE COIN CONTROL (H5020 USA/CAN)
	327999	COIN CONTROL WASHER KEYBORAD (DUTCH)	TECLADO LAVADORA COIN CONTROL (HOLANDES)	CLAVIER LAVEUSE COIN CONTROL (HOLLANDAIS)

N°	REF.	DENOMINATION	DENOMINACIÓN	DÉNOMINATION
	328070	COIN CONTROL WASHER KEYBORAD (FINNISH)	TECLADO LAVADORA COIN CONTROL (FINLANDES)	CLAVIER LAVEUSE COIN CONTROL (FINLANDOIS)
	328260	COIN CONTROL WASHER KEYBORAD (JAPENESE)	TECLADO LAVADORA COIN CONTROL (JAPONES)	CLAVIER LAVEUSE COIN CONTROL (JAPONAIS)
	328344	COIN CONTROL WASHER KEYBOARD (PORTUGUESE)	TECLADO LAVADORA COIN CONTROL (PORTUGUES)	CLAVIER LAVEUSE COIN CONTROL (PORTUGUAIS)
15	323360	LOGI CONTROL WASHER KEYBOARD (ENGLISH)	TECLADO LAVADORA LOGI CONTROL (INGLES)	CLAVIER LAVEUSE LOGI CONTROL (ANGLAIS)
	323386	LOGI CONTROL WASHER KEYBOARD (SPANISH)	TECLADO LAVADORA LOGI CONTROL (ESPAÑOL)	CLAVIER LAVEUSE LOGI CONTROL (ESPAGNOL)
	323402	LOGI CONTROL WASHER KEYBOARD (FRENCH)	TECLADO LAVADORA LOGI CONTROL (FRANCES)	CLAVIER LAVEUSE LOGI CONTROL (FRANCAIS)
	327148	LOGI CONTROL WASHER KEYBOARD (NORWEGIAN)	TECLADO LAVADORA LOGI CONTROL (NORUEGO)	CLAVIER LAVEUSE LOGI CONTROL (NORVÉGIEN)
	327288	COIN CONTROL WASHER KEYBOARD (DANISH)	TECLADO LAVADORA LOGI CONTROL (DANES)	CLAVIER LAVEUSE COIN CONTROL (DANOIS)
	327411	LOGI CONTROL WASHER KEYBOARD (GERMAN)	TECLADO LAVADORA LOGI CONTROL (ALEMAN)	CLAVIER LAVEUSE LOGI CONTROL (ALEMAN)
	327437	LOGI CONTROL WASHER KEYBOARD (SWEDISH)	TECLADO LAVADORA LOGI CONTROL (SUECO)	CLAVIER LAVEUSE LOGI CONTROL (SUÉDOIS)
	327452	LOGI CONTROL WASHER KEYBOARD (ITALIAN)	TECLADO LAVADORA LOGI CONTROL (ITALIANO)	CLAVIER LAVEUSE LOGI CONTROL (ITALIEN)
	327478	LOGI CONTROL WASHER KEYBOARD (GREEK)	TECLADO LAVADORA LOGI CONTROL (GRIEGO)	CLAVIER LAVEUSE LOGI CONTROL (GREC)
	328005	LOGI CONTROL WASHER KEYBOARD (DUTCH)	TECLADO LAVADORA LOGI CONTROL (HOLANDES)	CLAVIER LAVEUSE LOGI CONTROL (HOLLANDAIS)
	328088	LOGI CONTROL WASHER KEYBOARD (FINNISH)	TECLADO LAVADORA LOGI CONTROL (FINLANDES)	CLAVIER LAVEUSE LOGI CONTROL (FINLANDOIS)
	328351	LOGI CONTROL WASHER KEYBOARD (PORTUGUESE)	TECLADO LAVADORA LOGI CONTROL (PORTUGUES)	CLAVIER LAVEUSE LLOGI CONTROL (PORTUGUAIS)
	328658	LOGI CONTROL WASHER KEYBOARD (VIKING)	TECLADO LAVADORA LOGI CONTROL (VIKING)	CLAVIER LAVEUSE LOGI CONTROL (VIKING)
			.	
16	300780	SWITCH 1WIXII/3359 WHITE (LOGI CTRL MODELS ONLY)	INTER.PILOTO 1WIXII/3359 BLANC (PARA MODELOS A LOGI CONTROL)	INTERRUPTEUR 1WIXII/3359 BLANC (POUR MODELE LOGI CONTROL)
17	322180	SWITCH PLATE (LOGI CTRL MODELS ONLY)	PLACA INTERRUPTOR (PARA MODELOS A LOGI CONTROL)	PLAQUE INTERRUPTEUR (POUR MODELE LOGI CONTROL)
18	322164	CARD READER PLATE (FOR CARD READER)	PLACA LECTOR TARJETA (PARA MODELOS CON TARJETERO)	PLAQUE LECTEUR CARTE (POUR MACH.AVEC LECTEUR CARTE)

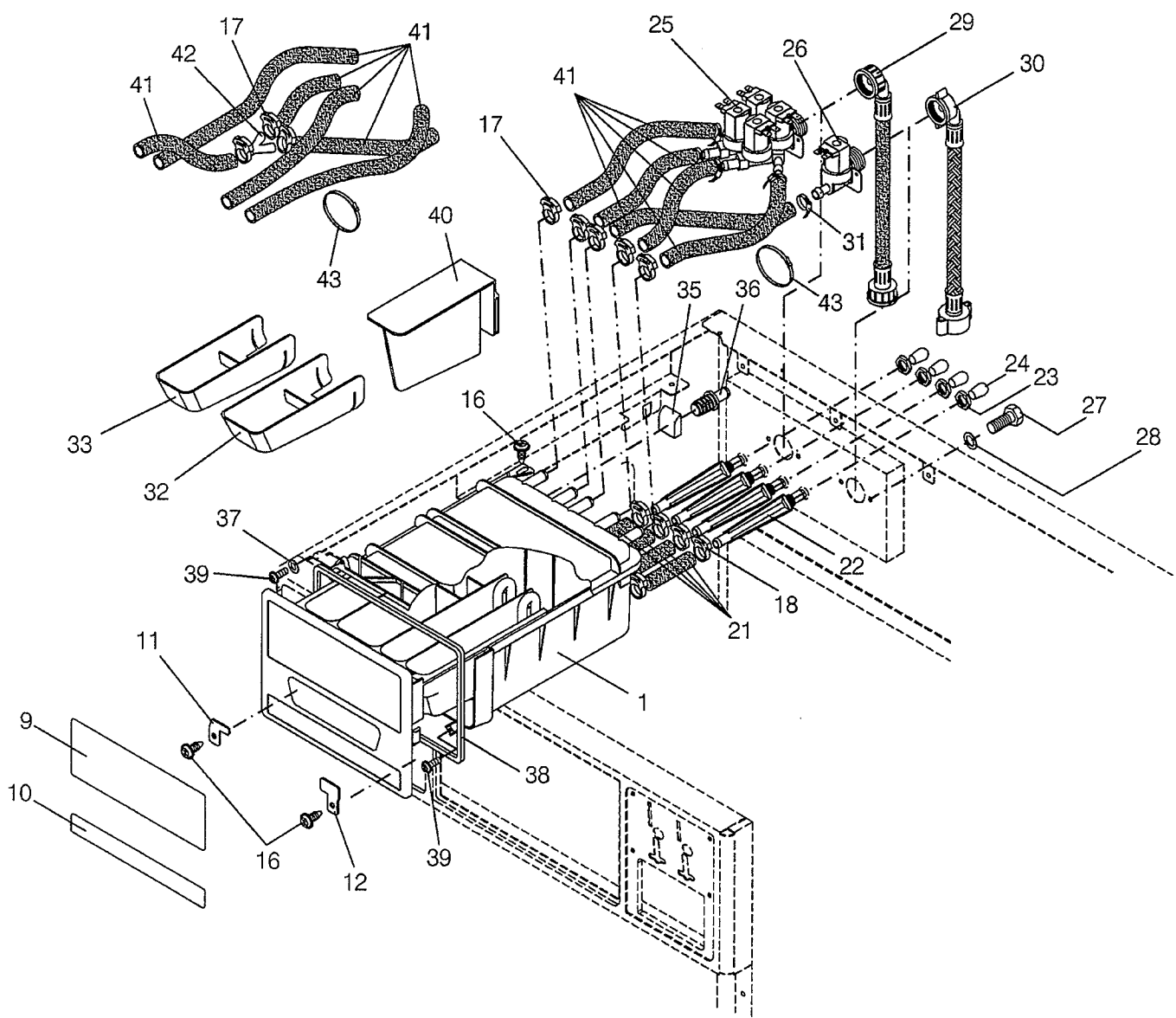
N°	REF.	DENOMINATION	DENOMINACIÓN	DÉNOMINATION
19	326504	COIN-METER PLATE (FOR SINGLE COIN METER) (FOR MACHINES WITH TOKEN GIR.)	PLACA MONEDERO (PARA MONEDERO SIMPLE) (PARA MOD.CON FICHA GIRBAU)	PLAQUE MONNAYEUR (POUR MONNAYEUR SIMPLE) (POUR MACHINES AVEC JETON GIR)
	322339	COIN-METER PLATE (H5020 USA/CAN) (FOR SINGLE COIN METER) (FOR MACHINES CC WITH COIN 25C)	PLACA MONEDERO (H5020 USA/CAN) (PARA MONEDERO SIMPLE) (PARA MOD.CC CON MOND.25C)	PLAQUE MONNAYEUR (H5020 USA/CAN) (POUR MONNAYEUR SIMPLE) (POUR MACHINES CC AVEC MO.25C)
	326819	YEN COIN-METER PLATE (FOR MOD.CC WITH COIN M.100 Y)	PLACA MONEDERO YEN (PARA MOD.CC CON MON.100 YENS)	PLAQUE MONNAYEUR YEN (POUR MOD.CC AVEC MON.100 YENS)
20	326496	COIN-METER PLATE (FOR DUAL COIN-METER) (FOR MACHINES WITH C-20C/2EUR)	PLACA MONEDERO (PARA MONEDERO DOBLE) (PARA MODELOS CON MON.20C/2EUR)	PLAQUE MONNAYEUR (POUR MONNAYEUR DOUBLE) (POUR MACHINES AVEC M.20C/2EUR)
	322321	COIN-METER PLATE (H5020 USA/CAN) (FOR DUAL COIN-METER) (FOR MACHINES WITH 25C/1\$)	PLACA MONEDERO (H5020 USA/CAN) (PARA MONEDERO DOBLE) (PARA MODELOS CON 25C/1\$)	PLAQUE MONNAYEUR (H5020 USA/CAN) (POUR MONNAYEUR DOUBLE) (POUR MACHINES AVEC 25C/1\$)
	326801	GBP COIN-METER PLATE (FOR MOD. CC WITH 0,5£/1£)	PLACA MONEDERO GBP (PARA MOD. CC CON 0,5£/1£)	PLAQUE MONNAYEUR GBP (POUR MOD. CC AVEC 0,5£/1£)
	326827	ILS COIN-METER PLATE (FOR MOD.CC 1NIS/5NIS)	PLACA MONEDERO ILS (PARA MOD.CC 1NIS/5NIS)	PLAQUE MONNAYEUR ILS (POUR MOD.CC 1NIS/5NIS)
21	169169	COIN BOX UG400A GI	CAJA MONEDAS UG400A GI	BOITE MONNAIE UG400A GI
22	322313	COIN BOX SUPPORT (FOR CTRL COIN)	APOYO CAJON MONEDAS (PARA COIN CONTROL)	APPUI BOITE MONNAIE (POUR COIN CONTROL)
23	323659	COIN-METER F60 1W2004-M3 12VAC (FOR DUAL COIN-METER) (FOR MACHINES WITH 25C/1\$)	MONEDERO F60.1 0,25/1,00USD (PARA MONEDERO DOBLE) (PARA MODELOS CON 25C/1\$)	MONNAYEUR F60 1W2004-M3 12VAC (POUR MONNAYEUR DOUBLE) (POUR MACHINES AVEC 25C/1\$)
	326892	COIN-METER F60 1W2004-M3 12VAC (FOR MOD.WITH 0,25/1 CAD)	MONEDERO F60.1 0,25/1,00CAD (PARA MOD.CON 0,25/1 CAD)	MONNAYEUR F60,1 0,25/1,00CAD (POUR MOD.AVEC 0,25/1 CAD)
	323741	COIN-METER F60.1W2403/0.2/2EUR (FOR DUAL COIN-METER) (FOR MACHINES WITH C-20C/2EUR)	MONEDERO F60.1 0,20/2,00EUR (PARA MONEDERO DOBLE) (PARA MODELOS CON MON.20C/2EUR)	MONNAYEUR F60.1W2403/ 0.2/2EUR (POUR MONNAYEUR DOUBLE) (POUR MACHINES AVEC M.20C/2EUR)
	326835	COIN-METER F60.1 1,00/5,00ILS (FOR MOD.CC 1NIS/5NIS)	MONEDERO F60.1 1,00/5,00ILS (PARA MOD.CC 1NIS/5NIS)	MONNAYEUR F60.1 1,00/5,00 ILS (POUR MOD.CC 1NIS/5NIS)
	326769	COIN-METER F60.1 0,50/1,00 GBP (FOR MOD. CC WITH 0,5£/1£)	MONEDERO F60.1 0,50/1,00GBP (PARA MOD. CC CON 0,5£/1£)	MONNAYEUR F60.1 0,50/1,00 GBP (POUR MOD. CC AVEC 0,5£/1£)
	327353	COIN-METER EMP 500 (FOR ELECTRONIC COIN METER) (FOR MODELS WITH EUR)	MONEDERO EMP 500 EUROS (PARA MONEDERO ELECTRONICO) (PARA MODELOS CON EUR)	MANNAYEUR EMP 500 (POUR MONNAYEUR ELECTRONIQUE) (POUR MODELES AVEC EUR)
	411223	COIN-METER EMP 500 (FOR ELECTRONIC COIN METER) (FOR MODELS WIHTOUT EUR)	MONEDERO EMP 500 NO EUROS (PARA MONEDERO ELECTRONICO) (PARA MODELOS SIN EUR)	MANNAYEUR EMP 500 (POUR MONNAYEUR ELECTRONIQUE) (POUR MODELES SANS EUR)

N°	REF.	DENOMINATION	DENOMINACIÓN	DÉNOMINATION
24	323642	COIN-METER F60,11W2004-M112VAC (FOR SINGLE COIN METER) (FOR MACHINES CC WITH COIN 25C)	MONEDERO F60.11 0,25USD (PARA MONEDERO SIMPLE) (PARA MOD.CC CON MOND.25C)	MONNAYEUR F60.11W2004-M1 12VAC (POUR MONNAYEUR SIMPLE) (POUR MACHINES CC AVEC MO.25C)
	323733	COIN-METER F60.11W2000-TOKEN G (FOR SINGLE COIN METER) (FOR MACHINES WITH TOKEN GIR.)	MONEDERO F60.11 FICHA GIRBAU (PARA MONEDERO SIMPLE) (PARA MOD.CON FICHA GIRBAU)	MONNAYEUR F60.11W2000 JETON GI (POUR MONNAYEUR SIMPLE) (POUR MACHINES AVEC JETON GIR)
	326777	COIN-METER F60.11 100YEN (FOR MOD.CC WITH COIN M.100 Y)	MONEDERO F60.11 100YEN (PARA MOD.CC CON MON.100 YENS)	MONNAYEUR F60.11 100YEN (POUR MOD.CC AVEC MON.100 YENS)
25	326124	OPTOISOLATOR FIXATION KIT	KIT FIJACION OPTOACOPLADOR	KIT FIXATION OPTOISOLATEUR
26	421156	POWER INPUT BOX	CAJA ENTRADA CORRIENTE	BOITE CONNEXION ALIM.
27	421164	POWER INPUT COVER	TAPA ENTRADA CORRIENTE	COUVERCLE CONNEXION ALIM.
28	421016	CONNECTION BOARD CURRENT INPUT	REGLETA ENTRADA CORRIENTE	REGLETTE ENTRÉE DE COURRANT
29	322750	SCREW FDS SF-M5X12PKS	TOR.CELO FT512FT85T M5X12	VIS.FDS SF-M5X12PKS
30	140418	CLAMP UNEX REF 1201	BRIDA UNEX 1201	BRIDE UNEX REF 1201
31	322701	RELAY OMROM G7L-2A-TUB 12VDC	RELE OMRON G7L-2A-TUB 12VDC	RELAIS OMROM G7L-2A-TUB 12VDC
32	322719	EXTERNAL DOSING CIRCUIT (FOR MACHINES WITH EXT.DOSING)	CIRCUITO DOSIFICACION EXTERIOR (PARA MODELOS CON DOSIF.EXTER)	CIRCUIT DOSAGE EXTERNE (POUR MACHINES AVEC DOSAGE EXT)
33	322727	CIRCUIT LCBS-4-4-01 BRACKET (FOR MACHINES WITH EXT.DOSING)	SOPORTE CIRCUITO LCBS-4-4-01 (PARA MODELOS CON DOSIF.EXTER)	SUPPORT CIRCUIT LCBS-4-4-01 (POUR MACHINES AVEC DOSAGE EXT)
34	321166	FERRITE SPLIT RFC-9	FERRITA SPLIT RFC-9	FERRITE SPLIT RFC-9
35	140244	NUT PG-13,5 (HS-5008) (FOR MACHINES ELECTR.HEATING) (FOR 240V) (FOR 1PH 2000W) (FOR 200-208-220-230-240V) (FOR 1PH 4000) (FOR 380-400-415V) (FOR 3PH 6000W)	TUERCA PG 281304 PG-13,5 (HS-5008) (PARA MODELOS CALEFAC.ELECTR.) (PARA 240V) (PARA 1PH 2000W) (PARA 200-208-220-230-240V) (PARA 1PH 4000W) (PARA 380-400-415V) (PARA 3PH 6000W)	ECROU PRESSE-ETOUPE PG-13,5 (HS-5008) (POUR MACHINES CHAUF.ELECTR.) (POUR 240V) (POUR 1PH 2000W) (POUR 200-208-220-230-240V) (POUR 1PH 4000W) (POUR 380-400-415V) (POUR 3PH 6000W)
36	140111	STUFFING-BOX 601304 PG-13,5 (HS-5008) (FOR MACHINES ELECTR.HEATING) (FOR 240V) (FOR 1PH 2000W) (FOR 200-208-220-230-240V) (FOR 1PH 4000) (FOR 380-400-415V) (FOR 3PH 6000W)	PRENSAES.NORMAD.601304 PG-13,5 (HS-5008) (PARA MODELOS CALEFAC.ELECTR.) (PARA 240V) (PARA 1PH 2000W) (PARA 200-208-220-230-240V) (PARA 1PH 4000W) (PARA 380-400-415V) (PARA 3PH 6000W)	PRESSE-ETOUPE 601304 PG-13,5 (HS-5008) (POUR MACHINES CHAUF.ELECTR.) (POUR 240V) (POUR 1PH 2000W) (POUR 200-208-220-230-240V) (POUR 1PH 4000W) (POUR 380-400-415V) (POUR 3PH 6000W)

N°	REF.	DENOMINATION	DENOMINACIÓN	DÉNOMINATION
37	129692	SELFBLOCKING NUT DIN985 M 3	TUER.AUTOBL.DIN985-8 BICR.M 3	ECROU AUTOBLOCANT DIN985 M 3
38	149484	BICR.WASHER B DIN125-ST 3,2	ARAN.B DIN125-ST BICR. 3,2	RONDELLE B.DIN125-ST BICR. 3,2
39	132043	SELFBLOCKING NUT DIN985 M 4	TUER.AUTOBL.DIN985-8 BICR.M 4	ECROU AUTOBLOCANT DIN985 M 4
40	149476	BICR.WASHER B DIN125-ST 4,3	ARAN.B DIN125-ST BICR. 4,3	RONDELLE B DIN125-ST BICR.4,3
41	322784	PRESSURE TRANSMITTER 400.95100	TRANSM.PRESION HUBA 400.95100	PRESSOSTAT HUBA 400.95100
42	328211	THERMOSTAT PROBE ELECTRIC.INST	INST.ELEC.SONDA TEMPERATURA	INSTAL.ELEC.SONDE TEMPERATURE
43	323030	LEVEL AND RS485 INSTALLATION	INSTALACION NIVEL Y RS485	INSTALLATION NIVEAU ET RS485
44	322453	COIN-METER 2 PLUG (FOR DUAL COIN-METER)	CONECTORA 2 MONEDERO (PARA MONEDERO DOBLE)	CONNECTEUR 2 MONNAYEURS (POUR MONNAYEUR DOUBLE)
	322461	COIN-METER 1 PLUG (FOR SINGLE COIN METER)	CONECTORA 1 MONEDERO (PARA MONEDERO SIMPLE)	CONNECTEUR 1 MONNAYEUR (POUR MONNAYEUR SIMPLE)
45	322479	INVERTER FAN INSTALLATION	INST.VENTILADOR CONVERTIDOR	INST.VENTILATEUR CONVERTISSEUR
46	322362	VALVES ELECTR.INSTALLATION	INST.ELEC.ELECTROVALVULAS	INST.ELEC.ELECTROVANNES
47	322420	SOAP DISPENSER ELEC.INSTALL. (FOR MACHINES WITH EXT.DOSING)	INST.ELEC.DOSIFICADORES (PARA MODELOS CON DOSIF.EXTER)	INST.ELEC.BAC A PRODUITS (POUR MACHINES AVEC DOSAGE EXT
48	322396	LOCKING ELECT.INSTALLATION	INSTALACION ELECTRICA CIERRE	INSTALLATION ELECTR.FERMETURE
49	322354	POWER INPUT ELECTRIC INSTAL.	INST.ELEC.ENTRADA CORRIENTE	INST.ELEC.ENTRÉE COURRANT
50	327056	WHIRES PROTECTION SHR-20-PPB	FUNDA CABLES SHR-20-PPB	PROTECTION CABLES SHR-20-PPB
51	199893	CLAMP STL-450-3-01	ABRAZADERA STL-450-3-01	BRIDE STL-450-3-01
52	326116	SCREW SF PLUS M4X10	TOR.CELO 410TT85T 4X10	VIS SF PLUS M4X10
53	421065	DOUBLE HEATING ELEC.INSTALLAT. (HS-5008) (FOR MACHINES ELECTR.HEATING)	INST. ELEC. CALEFACCION DOBLE (HS-5008) (PARA MODELOS CALEFAC.ELECTR.)	INSTALL.ELEC.CHAUFFAGE DOUBLE (HS-5008) (POUR MACHINES CHAUF.ELECTR.)
54	411678	COIN-METER PLUG (FOR MACHINES WITH PLATE)	CONECTORA MONEDERO (PARA MODELOS CON PLACA CIEGA)	CONNECTEUR MONNAYEUR (POUR MACHINES AVEC PLAQUE)
55	411736	PLATE (FOR MACHINES WITH PLATE)	PLACA CIEGA (PARA MODELOS CON PLACA CIEGA)	PLAQUE (POUR MACHINES AVEC PLAQUE)
56	140236	COUNTERNUT PG-11 (H5020 120V USA/CAN) (HS-5008) (FOR MACHINES HEATING WITHOUT) (FOR 120/200/208/220/230/240V) (FOR SINGLE-PHASE)	TUERCA PG 281104 PG-11 (H5020 120V USA/CAN) (HS-5008) (PARA MODELOS SIN CALEFACCION) (PARA 120/200/208/220/230/240V) (PARA MONOFASICO)	CONTREECROU PG-11 (H5020 120V USA/CAN) (HS-5008) (POUR MACHINES SENS CHAUFAGE) (POUR 120/200/208/220/230/240V) (POUR MONOPHASE)
57	412312	WASHER 31X18,5X0,8 (H5020 120V USA/CAN)	ARANDELA 31X18,5X0,8 (H5020 120V USA/CAN)	RONDELLE 31X18,5X0,8 (H5020 120V USA/CAN)

N°	REF.	DENOMINATION	DENOMINACIÓN	DÉNOMINATION
		(HS-5008) (FOR MACHINES HEATING WITHOUT) (FOR 120/200/208/220/230/240V) (FOR SINGLE-PHASE)	(HS-5008) (PARA MODELOS SIN CALEFACCION) (PARA 120/200/208/220/230/240V) (PARA MONOFASICO)	(HS-5008) (POUR MACHINES SENS CHAUFAGE) (POUR 120/200/208/220/230/240V) (POUR MONOPHASE)
58	140103	STUFFING-BOX PG-11 (H5020 120V USA/CAN)	PRENSAES.NORMADIX 601104 PG-11 (H5020 120V USA/CAN)	PRESSE-ETOUPE PG-11 (H5020 120V USA/CAN)
		(HS-5008) (FOR MACHINES HEATING WITHOUT) (FOR 120/200/208/220/230/240V) (FOR SINGLE-PHASE)	(HS-5008) (PARA MODELOS SIN CALEFACCION) (PARA 120/200/208/220/230/240V) (PARA MONOFASICO)	(HS-5008) (POUR MACHINES SENS CHAUFAGE) (POUR 120/200/208/220/230/240V) (POUR MONOPHASE)
59	327668	ELECTRIC CORD SJT 1,6M (H5020 120V USA/CAN)	CORDON ELECTRICO SJT 1,6M. (H5020 120V USA/CAN)	CORDON ELECTRIQUE SJT 1,6M (H5020 120V USA/CAN)
60	326843	MICROPROCESSOR PLATE COVER	TAPA PLACA MICROPROCESADOR	COUVERCLE PLAQUE MICROPROSSEUR
61	327908	PUSH-BUTTON PLATE (FOR MOD. CC-CP)	PLACA PULSADOR (PARA MOD. CC-CP)	PLAQUE PULSATEUR (POUR MOD. CC-CP)
62	138339	PUSH-BUTTON 2WIXII/5518 (FOR MOD. CC-CP)	PULSADOR 2WIXII/5518 (PARA MOD. CC-CP)	BOUTON-POUSSOIR 2WIXII/5518 (POUR MOD. CC-CP)
63	323881	LOCKING	CIERRE	FERMETURE
	316075	KEY FOR LOCK GREENWALD	LLAVE PARA CIERRE GREENWALD	CLE POUR FERMETURE GREENWALD
64	420778	VENDING ADAPTER PLUG (FOR MOD. CC-TC)	CONECTORA ADAPTADOR VENDING (PARA MOD. CC-TC)	CONNECTEUR ADAPTEUR VENDING (POUR MOD. CC-TC)
65	140434	CLAMP 2221 (FOR MOD. CC-TC)	BRIDA UNEX 2221 (PARA MOD. CC-TC)	BRIDE 2221 (POUR MOD. CC-TC)
66		(LOGI CTRL MODELS ONLY)	(PARA MODELOS A LOGI CONTROL)	(POUR MODELE LOGI CONTROL)
	323303	ENGLISH SAFETY INSTR.PLATE	PLACA INSTR.SEGURIDAD IN.	PLAQUE INSTR.SECURITE ANGLAIS
	323592	SPANISH SAFETY INSTR.PLATE	PLACA INSTR.SEGURIDAD ES.	PLAQUE INSTR.SECURITE ESPAGNOL
	323790	FRENCH SAFETY INSTR.PLATE	PLACA INSTR.SEGURIDAD FR.	PLAQUE INSTR.SECURITE FRANCAIS
	327486	NORWEGIAN SAFETY INSTR.PLATE	PLACA INSTR.SEGURIDAD NO	PLAQUE INSTR.SECURITE NORVÉG.
	327494	GERMAN SAFETY INSTR.PLATE	PLACA INSTR.SEGURIDAD AL	PLAQUE INSTR.SECURITE ALEMAN
	327528	ITALIAN SAFETY INSTR.PLATE	PLACA INSTR.SEGURIDAD IT	PLAQUE INSTR.SECURITE ITALIEN
	327965	GREEK SAFETY INSTR.PLATE	PLACA INSTR.SEGURIDAD GR	PLAQUE INSTR.SECURITE GREC
	328047	DUTCH SAFETY INSTR.PLATE	PLACA INSTR.SEGURIDAD HO	PLAQUE INSTR.SECURITE HOLLAND.
	328120	FINNISH SAFETY INSTR.PLATE	PLACA INSTR.SEGURIDAD FI	PLAQUE INSTR.SECURITE FINLAND.
	328187	SWEDISH SAFETY INSTR.PLATE	PLACA INSTR.SEGURIDAD SU	PLAQUE INSTR.SECURITE SUÉDOIS
	328419	PORTUGUESE SAFETY INSTR.PLATE	PLACA INSTR.SEGURIDAD PO	PLAQUE INSTR.SECURITE PORTUGU.

N°	REF.	DENOMINATION	DENOMINACIÓN	DÉNOMINATION
	328526	DANISH SAFETY INSTR.PLATE	PLACA INSTR.SEGURIDAD DA	PLAQUE INSTR.SECURITE DANOIS
67	263434	WASHER 32X21X0,8 (HS-5008) (FOR MACHINES ELECTR.HEATING) (FOR 240V) (FOR 1PH 2000W) (FOR 200-208-220-230-240V) (FOR 1PH 4000) (FOR 380-400-415V) (FOR 3PH 6000W)	ARANDELA 32X21X0,8 (HS-5008) (PARA MODELOS CALEFAC.ELECTR.) (PARA 240V) (PARA 1PH 2000W) (PARA 200-208-220-230-240V) (PARA 1PH 4000W) (PARA 380-400-415V) (PARA 3PH 6000W)	RONDELLE 32X21X0,8 (HS-5008) (POUR MACHINES CHAUF.ELECTR.) (POUR 240V) (POUR 1PH 2000W) (POUR 200-208-220-230-240V) (POUR 1PH 4000W) (POUR 380-400-415V) (POUR 3PH 6000W)
68	140251	COUNTERNUT PG-16 (HS-5008) (FOR MACHINES ELECTR.HEATING) (FOR 200-208-220-230-240V) (FOR 1PH 6000W) (FOR 200-208-220-230-240V) (FOR 3PH 6000W)	TUERCA PG 281604 PG-16 (HS-5008) (PARA MODELOS CALEFAC.ELECTR.) (PARA 200-208-220-230-240V) (PARA 1PH 6000W) (PARA 200-208-220-230-240V) (PARA 3PH 6000W)	CONTREECROU PG-16 (HS-5008) (POUR MACHINES CHAUF.ELECTR.) (POUR 200-208-220-230-240V) (POUR 1PH 6000W) (POUR 200-208-220-230-240V) (POUR 3PH 6000W)
69	140129	STUFFING-BOX PG-16 (HS-5008) (FOR MACHINES ELECTR.HEATING) (FOR 200-208-220-230-240V) (FOR 1PH 6000W) (FOR 200-208-220-230-240V) (FOR 3PH 6000W)	PRENSAES.NORMADIX 601604 PG-16 (HS-5008) (PARA MODELOS CALEFAC.ELECTR.) (PARA 200-208-220-230-240V) (PARA 1PH 6000W) (PARA 200-208-220-230-240V) (PARA 3PH 6000W)	PRESSE-ETOUPE PG-16 (HS-5008) (POUR MACHINES CHAUF.ELECTR.) (POUR 200-208-220-230-240V) (POUR 1PH 6000W) (POUR 200-208-220-230-240V) (POUR 3PH 6000W)



U.15716

N°	REF.	DENOMINATION	DENOMINACIÓN	DÉNOMINATION
1	321778	SOAP DOSPENSER SET	CONJUNTO DOSIFICADOR	ENSEMBLE BAC A PRODUITS
	321760	ASPIRATION HOSE	TUBO ASPIRACION	TUBE ASPIRATION
	327197	ANTISPLASH	ANTISALPICADERO	ANTIECLABOUSSEMENT
	327775	PRODUCT DISTRIBUTOR	DISTRIBUIDOR PRODUCTOS	DISTRIBUTEUR PRODUITS
9	323618	SPANISH SOAP DISPENSER PLATE	PLACA DOSIFICADOR ES.	PLAQUE BAC A PRODUITS ESPAGNOL
	322388	ENGLISH SOAP DISPENSER PLATE	PLACA DOSIFICADOR IN.	PLAQUE BAC A PRODUITS ANGLAIS
	326918	ENGLISH SOAP DISPENSER PLATE (H5020 CC USA/CAN)	PLACA DOSIFICADOR USA/CAN (H5020 CC USA/CAN)	PLAQUE BAC A PRODUITS ANGLAIS (H5020 CC USA/CAN)
	323766	FRENCH SOAP DISPENSER PLATE	PLACA DOSIFICADOR FR.	PLAQUE BAC A PRODUITS FRANCAIS
	327205	SOAP DISPENSER PLATE - NO	PLACA DOSIFICADOR NO	PLAQUE BAC A PRODUITS - NO
	327320	SOAP DISPENSER PLATE - DE	PLACA DOSIFICADOR AL	PLAQUE BAC A PRODUITS - DE.
	327510	SOAP DISPENSER PLATE - IT.	PLACA DOSIFICADOR IT	PLAQUE BAC A PRODUITS - IT.
	327932	SOAP DISPENSER PLATE - EL	PLACA DOSIFICADOR GR	PLAQUE BAC A PRODUITS - EL
	328013	SOAP DISPENSER PLATE - NL	PLACA DOSIFICADOR HO	PLAQUE BAC A PRODUITS - NL
	328096	SOAP DISPENSER PLATE - FI	PLACA DOSIFICADOR FI	PLAQUE BAC A PRODUITS - FI
	328153	SOAP DISPENSER PLATE - SV	PLACA DOSIFICADOR SU	PLAQUE BAC A PRODUITS - SV
	328278	SOAP DISPENSER PLATE - JA	PLACA DOSIFICADOR JA	PLAQUE BAC A PRODUITS - JA
	328484	SOAP DISPENSER PLATE - DA	PLACA DOSIFICADOR DA	PLAQUE BAC A PRODUITS - DA
	328385	SOAP DISPENSER PLATE - PT	PLACA DOSIFICADOR PO	PLAQUE BAC A PRODUITS - PT
10	326058	SPANISH SOAP DISPENSER INST.PL	PLACA INSTR.DOSIFICADOR ES.	PLAQUE INSTR.BAC A PRODUITS ES
	326041	ENGLISH SOAP DISPENSER INST.PL	PLACA INSTR.DOSIFICADOR IN.	PLAQUE INSTR.BAC A PRODUIT ANG
	326066	FRENCH SOAP DISPENSER INST.PLA	PLACA INSTR.DOSIFICADOR FR.	PLAQUE INSTR,BAC A PRODUIT FRA
	327213	SOAP DISPENSER INST.PLATE - NO	PLACA INSTR.DOSIFICADOR NO	PLAQUE INSTR.BAC A PRODUIT -NO
	327049	SOAP DISPENSER INST.PLATE - DE	PLACA INSTR.DOSIFICADOR AL	PLAQUE INSTR.BAC A PRODUIT -DE
	327502	SOAP DISPENSER INST.PLATE - IT	PLACA INSTR.DOSIFICADOR IT	PLAQUE INSTR.BAC A PRODUIT -IT
	327940	SOAP DISPENSER INST.PLATE - EL	PLACA INSTR.DOSIFICADOR GR	PLAQUE INSTR.BAC A PRODUIT -EL
	328021	SOAP DISPENSER INST.PLATE - NL	PLACA INSTR.DOSIFICADOR HO	PLAQUE INSTR.BAC A PRODUIT -NL
	328104	SOAP DISPENSER INST.PLATE - FI	PLACA INSTR.DOSIFICADOR FI	PLAQUE INSTR.BAC A PRODUIT -FI
	328161	SOAP DISPENSER INST.PLATE - SV	PLACA INSTR.DOSIFICADOR SU	PLAQUE INSTR.BAC A PRODUIT -SV
	328286	SOAP DISPENSER INST.PLATE- JA	PLACA INSTR.DOSIFICADOR JA	PLAQUE INSTR.BAC A PRODUIT-JA

N°	REF.	DENOMINATION	DENOMINACIÓN	DÉNOMINATION
	328500	SOAP DISPENSER INST.PLATE - DA	PLACA INSTR.DOSIFICADOR DA	PLAQUE INSTR.BAC A PRODUIT DA
	328393	SOAP DISPENSER INST.PLATE - PT	PLACA INSTR.DOSIFICADOR PO	PLAQUE INSTR.BAC A PRODUITS PT
11	321828	SOAP DISPENSER PIECE	TOPE DOSIFICADOR	ARRÊT BAC A PRODUITS
12	326595	SOAP DISPENSER PIECE	TOPE DOSIFICADOR	ARRÊT BAC A PRODUITS
16	320911	INOX FDS SF-M5X12PKS SCREW	TOR.FTX512FT85T INOX A2 M5X12	VIS FDS.SF-M5X12PKS TORX INOX
17	323675	CLAMP NORMA 22HC0593	ABRAZADERA NORMA 22HC0593	COLLIER NORMA 22HC0593
18	323667	CLAMP NORMA D12,07-D13,61	ABRAZADERA NORMA D12,07-D13,61	COLLIER NORMA D12,07-D13,61
21	410639	EXTERNAL DOSING HOSE (FOR MACHINES WITH CLOCK TR)	TUBO DOSIFICACION EXTERNA (PARA MODELOS CON RELOJ TR)	TUBE DOSAGE EXTERNE (POUR MACHINES AVEC HOLOGE TR)
22	321422	EXTERNAL DOSING RACCORD (FOR MACHINES WITH CLOCK TR)	RACOR DOSIFICACION EXTERNA (PARA MODELOS CON RELOJ TR)	RACCORD DOSAGE EXTERNE (POUR MACHINES AVEC HOLOGE TR)
23	323709	FIG.312 1/4 NPT PUL.LAT.NUT (FOR MACHINES WITH CLOCK TR)	TUER.LATON FIG312 1/4NPT PULI. (PARA MODELOS CON RELOJ TR)	ECROU LAT.FIG.312 1/4 NPT PUL. (POUR MACHINES AVEC HOLOGE TR)
24	156679	CONICAL END-PIECE R-16 D10 (FOR MACHINES WITH CLOCK TR)	TOPE CONICO REPRIMSA R-16 D10 (PARA MODELOS CON RELOJ TR)	BOUCHON CONIQUE R-16 D10 (POUR MACHINES AVEC HOLOGE TR)
25	323311	4 TRACK ELECTROVALVE 389 180°C	ELECTROV.CUADRUPLA 389 180°	ELECTROVANNE 4 VOIES 389 180°C
	332296	COIL 255043000000 12VCC	BOBINA 255043000000 12VCC	BOBINE 255043000000 12VCC
	300194	YELLOW CASE 30053	ESTUCHE AMARILLO 30053	BOITE JAUNE 30053
	300202	INTEGRAL GUIDE-MEMBRANE 30696	MEMBRANA-GUIA INTEGRAL 30696	MEMBRANE-GUIDE INTEGRALE 30696
26	323329	SIMPLE ELECTROVALVE 389 180 C	ELECTROV.SIMPLE 389 180°	ELECTROVANNE SIMPLE 389 180°C
	332296	COIL 255043000000 12VCC	BOBINA 255043000000 12VCC	BOBINE 255043000000 12VCC
	300194	YELLOW CASE 30053	ESTUCHE AMARILLO 30053	BOITE JAUNE 30053
	300202	INTEGRAL GUIDE-MEMBRANE 30696	MEMBRANA-GUIA INTEGRAL 30696	MEMBRANE-GUIDE INTEGRALE 30696
27	146258	BIC.HEX SCREW DIN933-4.8 M4X10	TOR.EX.DIN933-4.8 BICR.M 4X 10	VIS HEX DIN933-4.8 BICR.M 4X10
28	149476	BICR.WASHER B DIN125-ST 4,3	ARAN.B DIN125-ST BICR. 4,3	RONDELLE B DIN125-ST BICR.4,3
29	323477	WATER INLET AF DI10MM L1,5M	TUBO ENTRADA AF DI10MM L1,5M	FLEXIBLE ENTRÉE AFDI10MM L1,5M
30	323493	WATER INLET AC DI10MM L1,5M	TUBO ENTRADA AC DI10MM L1,5M	FLEXIBLE ENTRÉE ACDI10MM L1,5M
31	155150	CLAMP 301502-0 D12-20	ABRAZ.MIKALOR 301652-4 D12-22	BRIDE 301502-0 D12-20
32	327262	WASH SOAP DISPENSER (H5020 USA/CAN)	DOSIFICADOR LAVADO (H5020 USA/CAN)	BAC A PRODUITS LAVAGE (H5020 USA/CAN)
33	327635	PREWASH SOAP DISPENSER (H5020 LC USA/CAN)	DOSIFICADOR PRELAVADO (H5020 LC USA/CAN)	BAC A PRODUITS PRELAVAGE (H5020 LC USA/CAN)

N°	REF.	DENOMINATION	DENOMINACIÓN	DÉNOMINATION
35	327833	WATER INLET HOOD (H5020 CC USA/CAN)	CAPUCHON ENTRADA AGUA (H5020 CC USA/CAN)	POCHE ENTREE EAU (H5020 CC USA/CAN)
36	327825	WATER INLET RACCORD (H5020 CC USA/CAN)	RACOR ENTRADA AGUA (H5020 CC USA/CAN)	RACCORD ENTREE EAU (H5020 CC USA/CAN)
37	219758	WASHER 12X4X1,5	ARANDELA 12X4X1,5	RONDELLE 12X4X1,5
38	327569	DISPENSER GASKET	JUNTA DOSIFICADOR	JOINT BAC A PRODUITS
39	328062	INOX SCREW PT K40X16WN1451-TOR	TOR.CELO 416RFX87T INOXA2 4X16	VIS PT K40X16WN1451-TORX INOX
40	332379	WASH LEAD (H5020 CC USA/CAN)	TAPA LAVADO (H5020 CC USA/CAN)	COUVERCLE LAVAGE (H5020 CC USA/CAN)
41	323469	HOSE PARIGI D10XD16 WRC	TUBO PARIGI D10XD16 WRC	TUBE PARIGI D10XD16 WRC
42	152165	BRANCH (H5020 CC USA/CAN)	BIFURCACION (H5020 CC USA/CAN)	BIFURCATION (H5020 CC USA/CAN)
43	140533	CLAMP 2271-0	BRIDA UNEX 2271-0	BRIDE 2271-0

N°	REF.	DENOMINATION	DENOMINACIÓN	DÉNOMINATION
		FROM MACHINE N° 888.414 (HS-5008 NO H5020 USA/CAN) 1.344.692 (H5020 USA/CAN)	A PARTIR DE LA MÁQUINA N° 888.414 (HS-5008 NO H5020 USA/CAN) 1.344.692 (H5020 USA/CAN)	A PARTIR DE LA MACHINE N° 888.414 (HS-5008 NO H5020 USA/CAN) 1.344.692 (H5020 USA/CAN)
1	333062	SOAP DISPENSER SET	CONJUNTO DOSIFICADOR	ENSEMBLE BAC A PRODUITS
	333021	ASPIRATION HOSE	TUBO ASPIRACION	TUBE ASPIRATION
	333054	ANTISPLASH	ANTISALPICADERO	ANTIECLABOUSSEMENT
	327775	PRODUCT DISTRIBUTOR	DISTRIBUIDOR PRODUCTOS	DISTRIBUTEUR PRODUITS