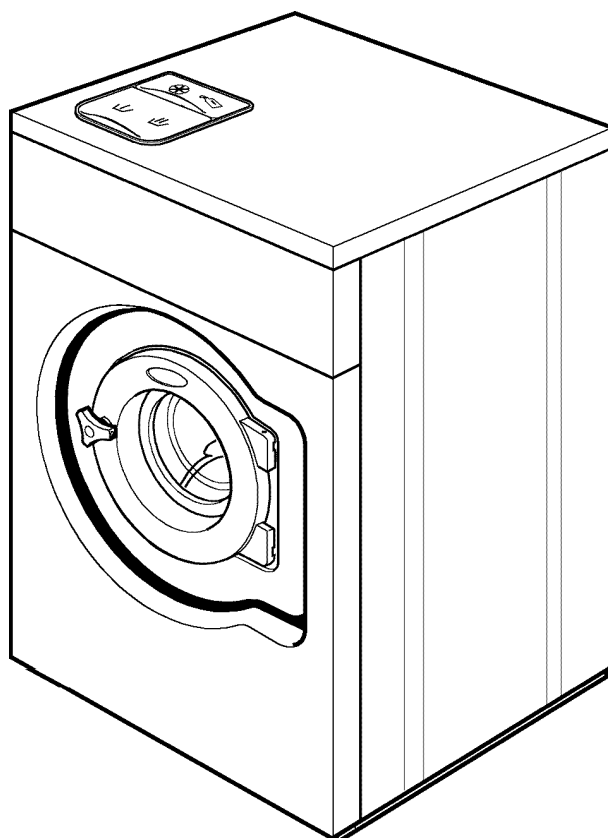


WASCOMAT

Spare Parts Catalogue

Catalogue de pièces de rechange



SU620co-cc-SU675co-cc

Washer extractor

Laveuses essoreuses

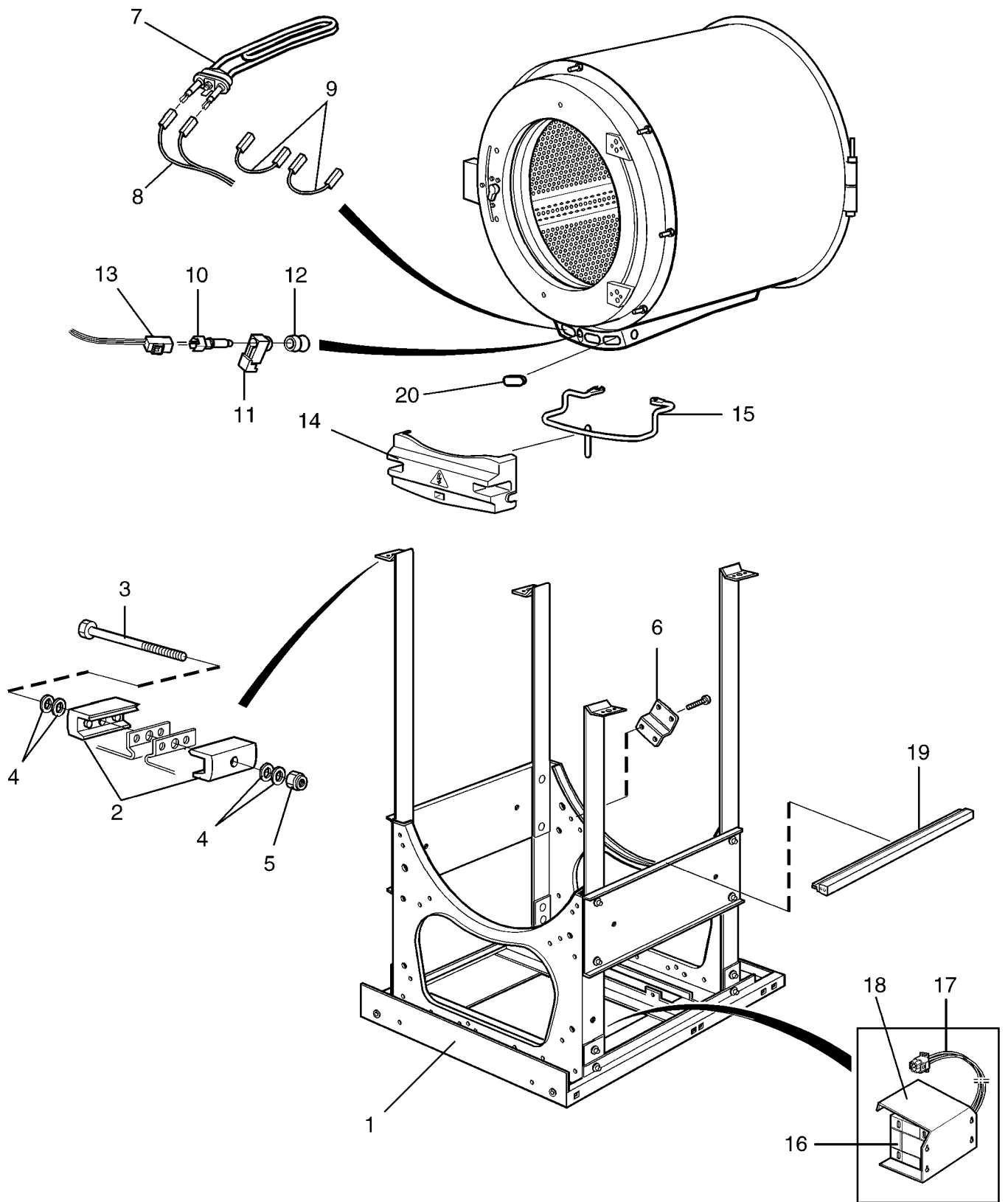
List of issues

SU620 Compass,SU625 Compass,SU630 Compass,SU640 Compass,SU655 Compass,SU675 Compass

Illustration	Page	Table of contents
102300	15	Lining and top panel
102301	19	Drum, rear gable
102302	23	Door and hinged joint
102316	51	Water connections
102343	65	Drain valve
102344	73	Detergent container
102378	31	Control panel
102379	43	Programmer
102380	47	Electric components connection
102383	61	Inlet valves and cable set
102384	59	Inlet valves and cable set
102385	63	Inlet valves and cable set
102481	53	Inlet valves and cable set
102482	55	Inlet valves and cable set
102483	57	Inlet valves and cable set
102486	75	Compass control loader
102491	29	Motor control
102492	67	Drain valve, electrical
102493	69	Drain pump
102500	25	Door lock
102501	71	Steam components
102502	9	Base and outer drum
102503	49	Drain valve and hoses
102504	27	Motor

SU620 Compass, SU625 Compass, SU630 Compass, SU640 Compass, SU655 Compass, SU675 Compass

Table of contents	Table des matières	Page/Page
Base and outer drum	Base et tambour externe	9
Lining and top panel	Panneau frontal avec pupitre de commande	15
Drum, rear gable	Tambour, pignon arrière	19
Door and hinged joint	Assemblage articulé et plaque	23
Door lock	Serrure de porte	25
Motor	Moteur	27
Motor control	Contrôle du moteur	29
*Control panel	Pupitre de commande	31
Programmer	Minuterie	43
Electric components connection	Composants électriques raccordement électrique	47
Drain valve and hoses	Purgeur et flexible	49
Water connections	Raccords d'eau	51
Inlet valves and cable set	Inlet valves and cable set	53
Inlet valves and cable set	Inlet valves and cable set	55
Inlet valves and cable set	Inlet valves and cable set	57
Inlet valves and cable set	Inlet valves and cable set	59
Inlet valves and cable set	Inlet valves and cable set	61
Inlet valves and cable set	Inlet valves and cable set	63
Drain valve	Purgeur	65
Drain valve, electrical	Drain valve, electrical	67
Drain pump	Pompe de vidange	69
Steam components	Composants	71
Detergent container	Compartiment à savon	73
Compass control loader	Compass control loader	75



SU620 Compass,SU625 Compass,SU630 Compass,SU640 Compass,SU655 Compass,SU675 Compass

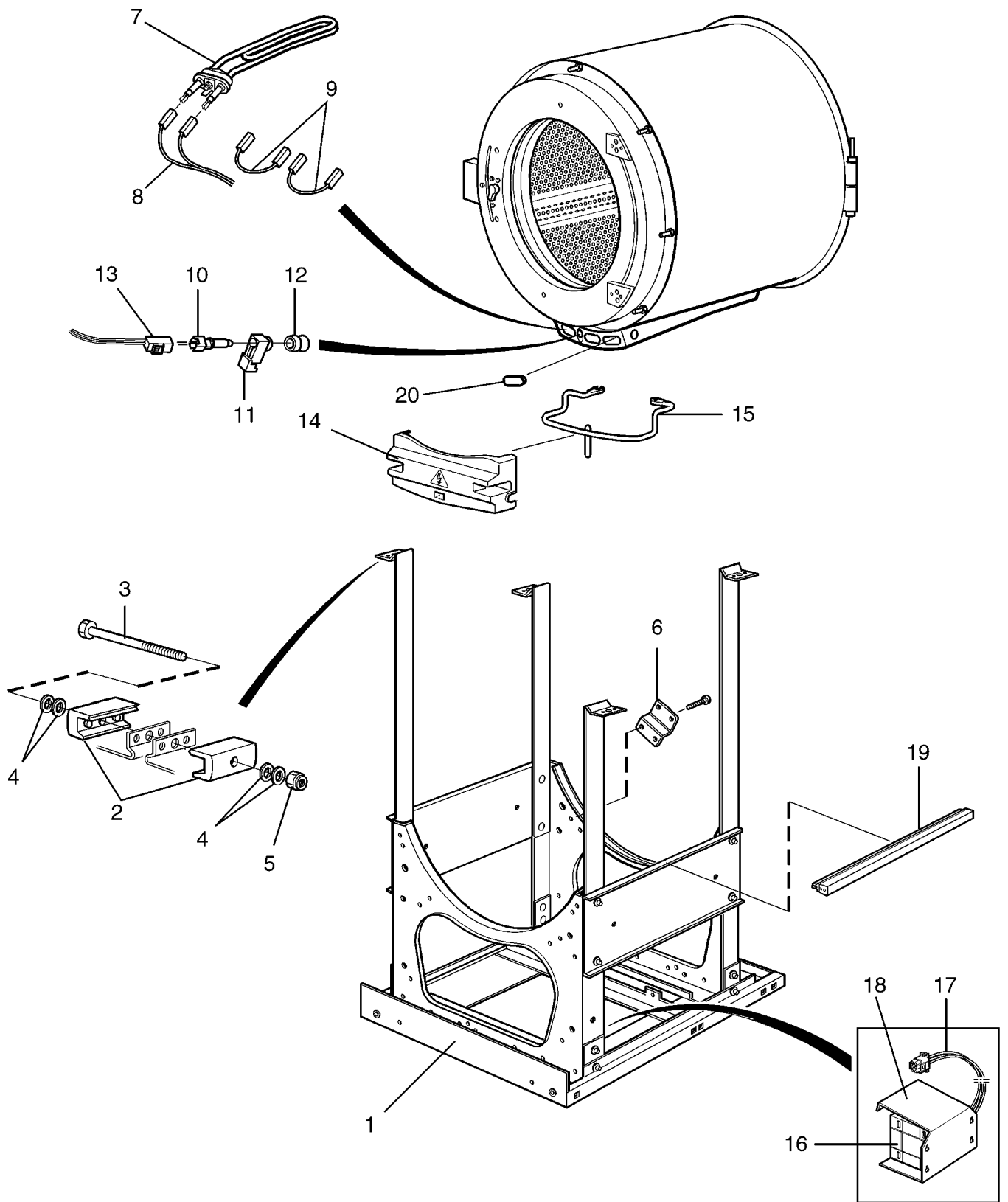
Base and outer drum

Illustration Issue Month Year
Schéma Issue Month Year

Base et tambour externe

102502/1 2 8 2008

Item Article	Quantity Quantité						Art.No Réf. article	Description	Description	Info Info	Notes Remarques	
1	SU620 Compass											
	SU625 Compass											
	SU630 Compass											
	SU640 Compass											
	SU655 Compass											
	SU675 Compass											
		1						432 4015-52	Frame	Base	3	
			1					432 4115-51	Frame	Base	3	
				1				432 4115-52	Frame	Base	3	
					1			432 4215-51	Frame	Base	3	
						1		432 4315-51	Frame	Base	3	
							1	432 4415-51	Frame	Base	3	
	2	4	4	4	4	4	4	432 1453-01	•Tensioner	•Crochet	3	
	3	2	2	2	2	2	2	725 2465-71	•Screw	•Vis	3	M8X70
	4	8	8	8	8	8	8	471 7807-02	•Tension plate	•Tôle de serrage	3	18x8,4x2
	5	2	2	2	2	2	2	732 2118-01	•Locking nut	•Contre-écrou	3	M8
	6	1	1	1	1	1	1	432 1451-01	•Bracket	•Support	3	
							1	432 1451-02	•Bracket	•Support	3	
	7	3						471 9821-01	Heating element	Élément chauffant	1,2	2,5kW 240V
		3						471 9821-04	Heating element	Élément chauffant	1,2	1kW 240V
		3						471 9821-05	Heating element	Élément chauffant	1,2	1,8kW 240V
		3						471 9821-06	Heating element	Élément chauffant	1,2	0,665kW 240V
		3						471 9821-07	Heating element	Élément chauffant	1,2	2,5kW 254V
		3						471 9821-08	Heating element	Élément chauffant	1,2	2,5kW 277V
	3						471 9828-01	Heating element	Élément de chauffage	1,2	1.33kW 230V Mop MOP	
		3	3				471 9821-11	Heating element	Élément chauffant	1,2	3,33kW 240V	
		3	3				471 9821-15	Heating element	Élément de chauffage	1,2	3.3kW 277V	
		3	3				471 9821-12	Heating element	Élément chauffant	1,2	2,5kW 240V	
		3	3				471 9821-13	Heating element	Élément chauffant	1,2	3,33kW 254V	
		3	3				471 9821-14	Heating element	Élément chauffant	1,2	1kW 240V	
		3	3				471 9828-11	Heating element	Élément de chauffage	1,2	1.6kW 230V Mop	
			3				471 9832-11	Heating element	Élément de chauffage	1,2	3.33kW 240V MOP	
				3			471 9832-13	Heating element	Élément de chauffage	1,2	3.33kW 254V MOP	
					3		471 9832-15	Heating element	Élément de chauffage	1,2	3.33kW 277V MOP	
					3		471 9827-01	Heating element	Élément de chauffage	1,2	4.33kW 240V	
					3		471 9827-02	Heating element	Élément de chauffage	1,2	4.33kW 254V	
					3		471 9827-03	Heating element	Élément de chauffage	1,2	1.6kW 240V	
					3		471 9827-04	Heating element	Élément de chauffage	1,2	4.33kW 277V	
					3		471 9829-01	Heating element	Élément de chauffage	1,2	4.33kW 240V MOP	
					3		471 9829-02	Heating element	Élément de chauffage	1,2	4.33kW 254V MOP	
					3		471 9829-04	Heating element	Élément de chauffage	1,2	4.33kW 277V MOP	
					3		471 9827-11	Heating element	Élément de chauffage	1,2	6kW 240V	
					3		471 9827-12	Heating element	Élément de chauffage	1,2	6KW 254V	
					3		471 9827-13	Heating element	Élément de chauffage	1,2	6kW 277V	
					3		471 9829-11	Heating element	Élément de chauffage	1,2	6kW 240V MOP	
					3		471 9829-12	Heating element	Élément de chauffage	1,2	6KW 254V MOP	
					3		471 9829-13	Heating element	Élément de chauffage	1,2	6kW 277V MOP	
					3		471 9827-21	Heating element	Élément de chauffage	1,2	6.6kW 240V	
					3		471 9827-22	Heating element	Élément de chauffage	1,2	7kW 254V	
					3		471 9827-23	Heating element	Élément de chauffage	1,2	7.6kW 277V	
					3		471 9827-24	Heating element	Élément de chauffage	1,2	6.36kW 230V	



SU620 Compass,SU625 Compass,SU630 Compass,SU640 Compass,SU655 Compass,SU675 Compass

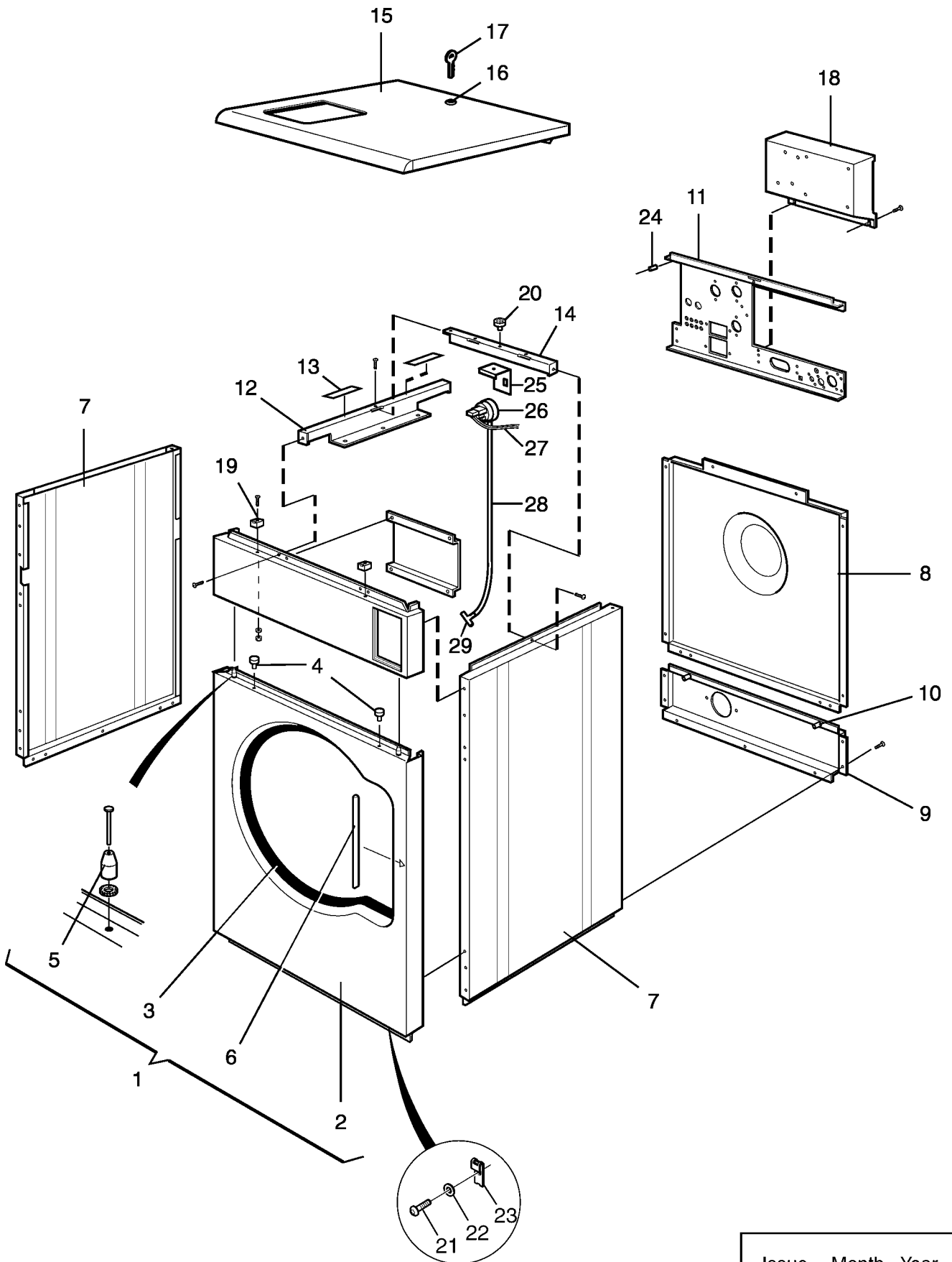
Base and outer drum

Illustration Issue Month Year
Schéma Issue Month Year

Base et tambour externe

102502/1 2 8 2008

Item Article	Quantity Quantité			Art.No Réf. article	Description	Description	Info Info	Notes Remarques	
8	SU620 Compass								
	SU625 Compass								
	SU630 Compass								
	SU640 Compass								
	SU655 Compass								
	SU675 Compass								
				3	471 9829-21	Heating element	Élément de chauffage	1,2	7.66kW 240V MOP
				3	471 9829-22	Heating element	Élément de chauffage	1,2	7.66kW 254V MOP
				3	471 9829-23	Heating element	Élément de chauffage	1,2	7.66kW 277V MOP
		1	1	1	432 2950-01	Cable set	Jeu de câbles	3	Heating 400V
		1	1	1	432 2951-04	Cable set	Jeu de câbles	3	230V
				1	413 2965-12	Cable set	Jeu de câbles	3	400V
				1	413 2965-13	Cable set	Jeu de câbles	3	230V
				1	413 2965-24	Cable set	Jeu de câbles	3	EL/DS
				1	413 2965-25	Cable set	Jeu de câbles	3	1AC 240V/3AC 415V
				1	413 2965-22	Cable set	Jeu de câbles	3	400V
				1	413 2965-23	Cable set	Jeu de câbles	3	230V 1AC/230V 3AC 230V
				1	413 2965-02	Cable set	Jeu de câbles	3	400V
				1	413 2965-03	Cable set	Jeu de câbles	3	230V
				1	413 2965-04	Cable set	Jeu de câbles	3	EL/DS
			1	413 2965-05	Cable set	Jeu de câbles	3	1AC 230V/3AC 415V	
9	2	2	2	432 2953-01	Cable set	Jeu de câbles	3		
			2	413 2965-11	Cable set	Jeu de câbles	3	400V	
10	1	1	1	413 2965-01	Cable set	Jeu de câbles	3	400V 400V	
11	1	1	1	472 9904-98	Sensor	Capteur	1,2	Complete	
12	1	1	1		•Discharge	•Collier de serrage			
13	1	1	1		•Bushing	•Douille			
			1	413 3272-04	Cable set	Jeu de câbles	3		
			1	413 3272-11	Cable set	Jeu de câbles	3	Temp	
			1	413 3272-24	Cable set	Jeu de câbles	3	Temp	
			1	413 3272-25	Cable set	Jeu de câbles	3	Temp	
14	1	1	1	432 1654-01	Cover	Couvercle	3		
15	1	1	1	432 1653-01	Clamp	Bride de fixation	3		
16	1	1	1	471 9550-54	Transformer	Transformateur	1	200V	
	1	1	1	438 9565-01	Transformer	Transformateur	3	100-120V	
			1	438 9562-01	Transformer	Transformateur	3	380V, 400V, 415V, 440V, 480V 3AC 380-480V	
17	1	1	1	438 9563-01	Transformer	Transformateur	3	380-480V	
	1	1	1	432 2985-01	Cable set	Jeu de câbles	3		
			1	432 2998-01	Cable set	Jeu de câbles	3	100-120V	
18			1	432 2977-01	Cable set	Jeu de câbles	3		
	1	1	1	432 1477-01	Bracket	Pupitre	3		
19	1	1	1	432 1338-01	Cover	Couvercle	3		
	2	2	2	432 2198-02	Rubber strip	Joint caoutchouc	3		
20			1	432 2198-01	Rubber strip	Joint caoutchouc	3		
	Rq	Rq	Rq	471 9821-99	Plug	Fiche	3		
			Rq	471 9822-99	Plug	Fiche			



SU620 Compass,SU625 Compass,SU630 Compass,SU640 Compass,SU655 Compass,SU675 Compass

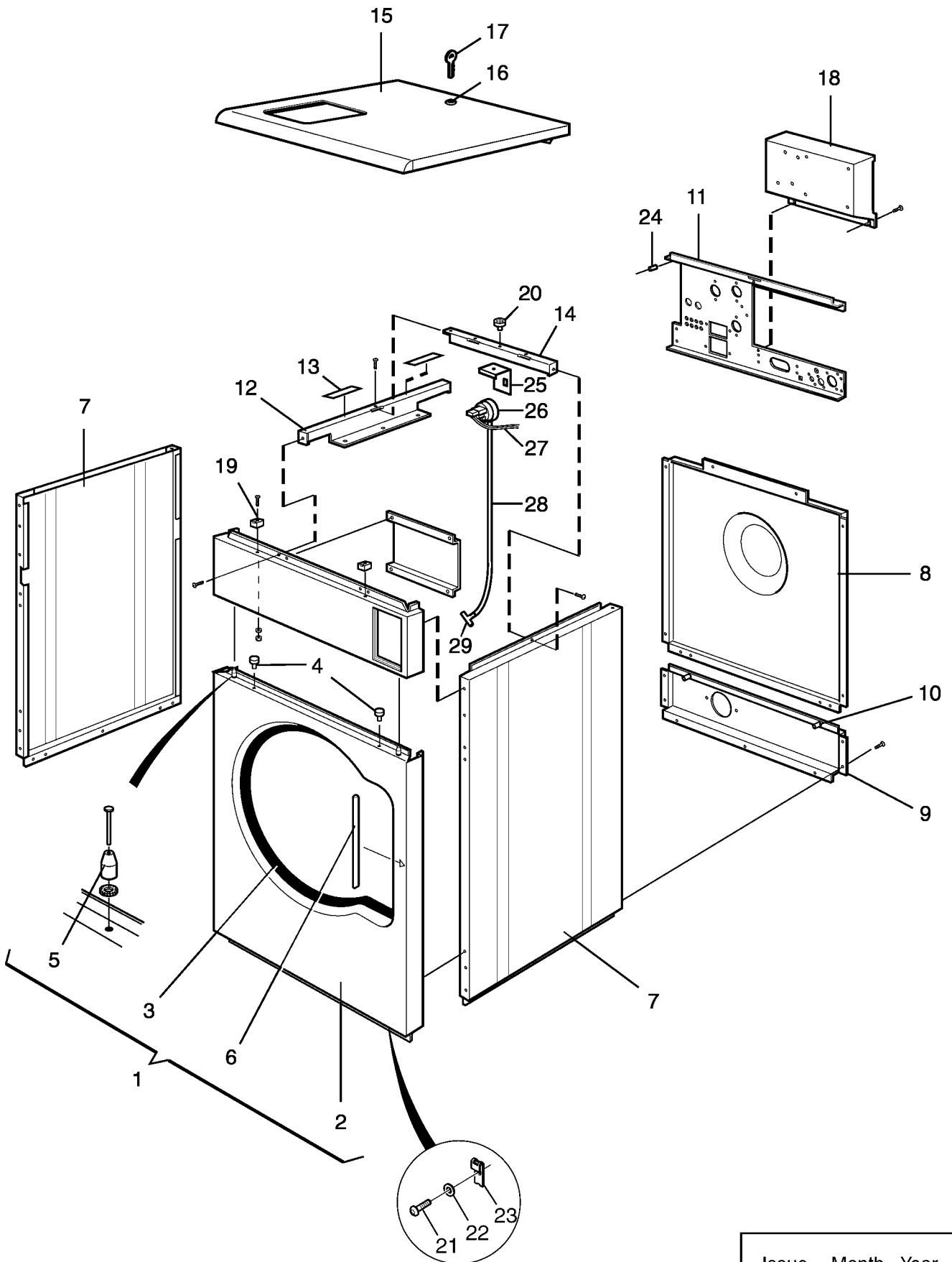
Lining and top panel

Illustration Issue Month Year
Schéma Issue Month Year

Panneau frontal avec pupitre de commande

102300/1 2 9 2008

Item Article	Quantity Quantité	Art.No Réf. article	Description	Description	Info Info	Notes Remarques
			SU620 Compass			
			SU625 Compass			
			SU630 Compass			
			SU640 Compass			
			SU655 Compass			
			SU675 Compass			
1	1	413 2200-31	Front panel	Panneau avant	3	Wave Stainless Complete
	1	432 2200-30	Front plate	Panneau avant	3	Stainless Complete
	1	432 2200-98	Front panel	Panneau avant	3	Blue Complete
	1	432 2200-03	Front plate	Panneau avant	3	White Complete
	1	413 2200-41	Front panel	Panneau avant	3	Wave Stainless Complete
	1	432 2200-40	Front plate	Panneau avant	3	Stainless Complete
	1	432 2200-38	Front panel	Panneau avant	3	Blue Complete
	1	432 2200-33	Front plate	Panneau avant	3	White Complete
	1	413 2200-51	Front panel	Panneau avant	3	Wave Stainless Complete
	1	432 2200-50	Front plate	Panneau avant	3	Stainless Complete
	1	432 2200-48	Front panel	Panneau avant	3	Blue Complete
	1	432 2200-43	Front plate	Panneau avant	3	White Complete
	1	413 2200-61	Front panel	Panneau avant	3	Wave Stainless Complete
	1	432 2200-60	Front plate	Panneau avant	3	Stainless Complete
	1	432 2200-58	Front panel	Panneau avant	3	Blue Complete
	1	432 2200-53	Front plate	Panneau avant	3	White Complete
	1	413 2200-71	Front panel	Panneau avant	3	Wave Stainless Complete
	1	432 2200-70	Front plate	Panneau avant	3	Stainless Complete
	1	432 2200-68	Front panel	Panneau avant	3	Blue Complete
	1	432 2200-63	Front plate	Panneau avant	3	White Complete
2	1		•Front plate	•Panneau avant	3	
3	1	432 2182-01	•Strip	•Ruban	3	
	1	432 2182-02	•Strip	•Ruban	3	
	1	432 2182-03	•Strip	•Ruban	3	
	1	432 2182-04	•Strip	•Ruban	3	
4	2	471 8196-01	•Plug	•Fiche	3	
5	2	438 5109-02	•Guide pin	•Broche de guidage	3	
6	1	471 4672-67	•Protection	•Protection	3	
7	2	432 2046-03	Side panel	Panneau latéral	3	Grey
	2	432 2046-10	Side panel	Panneau latéral	3	Stainless
	2	432 2058-03	Side panel	Panneau latéral	3	Grey
	2	432 2058-10	Side panel	Panneau latéral	3	Stainless
	2	432 2041-03	Side panel	Panneau latéral	3	Grey
	2	432 2041-10	Side panel	Panneau latéral	3	Stainless
	2	432 2042-03	Side panel	Panneau latéral	3	Grey
	2	432 2042-10	Side panel	Panneau latéral	3	Stainless
	2	432 2043-03	Side panel	Panneau latéral	3	Grey
	2	432 2043-10	Side panel	Panneau latéral	3	Stainless
	2	432 2044-03	Side panel	Panneau latéral	3	Grey
	2	432 2044-10	Side panel	Panneau latéral	3	Stainless
8	1	432 2070-01	Rear panel	Panneau arrière	3	Upper
	1	432 2072-01	Rear panel	Panneau arrière	3	Upper
	1	432 2072-02	Rear panel	Panneau arrière	3	Upper



SU620 Compass,SU625 Compass,SU630 Compass,SU640 Compass,SU655 Compass,SU675 Compass

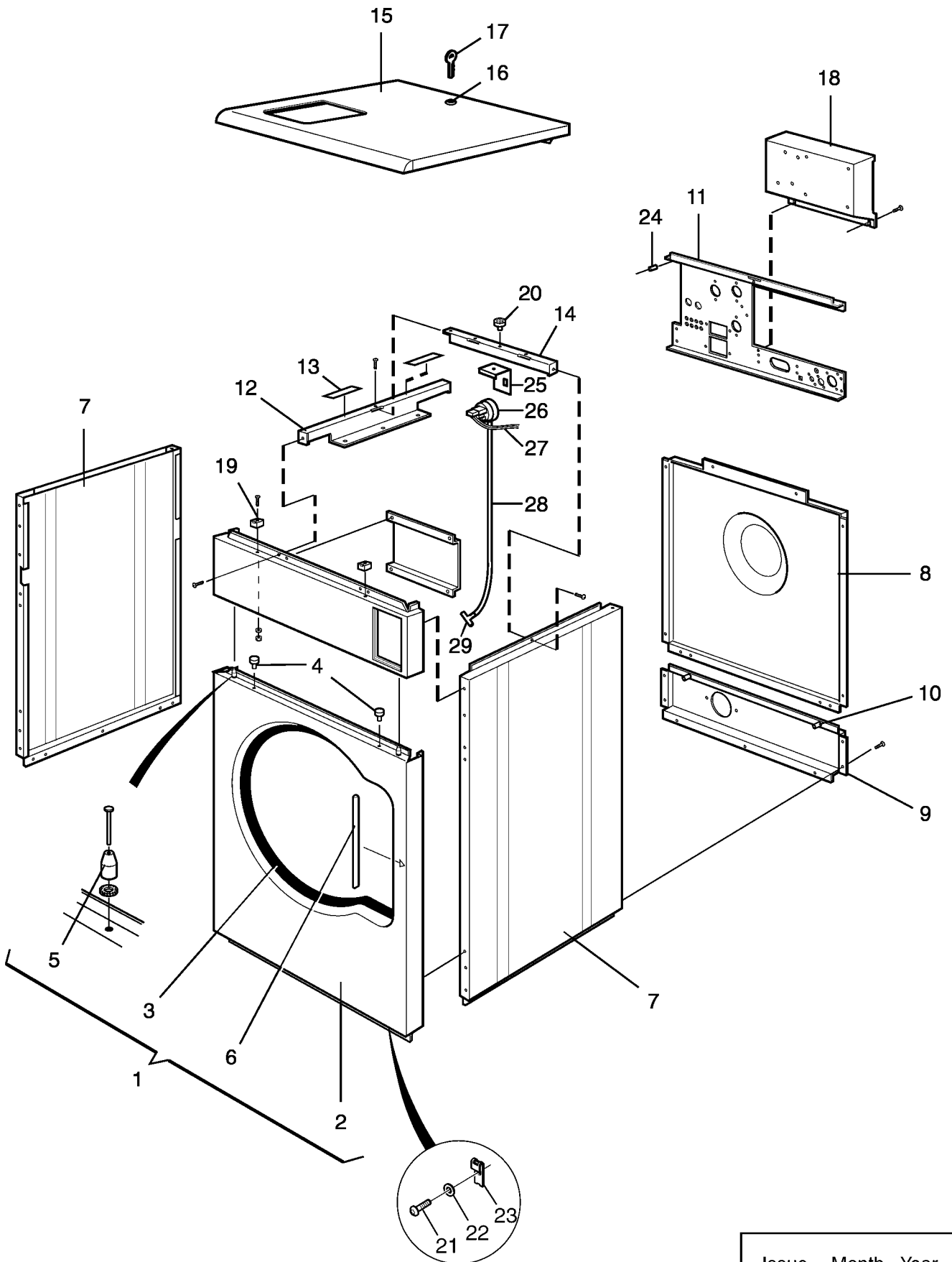
Lining and top panel

Illustration Issue Month Year
Schéma Issue Month Year

Panneau frontal avec pupitre de commande

102300/1 2 9 2008

Item Article	Quantity Quantité	Art.No Réf. article	Description	Description	Info Info	Notes Remarques
			SU620 Compass			
			SU625 Compass			
			SU630 Compass			
			SU640 Compass			
			SU655 Compass			
			SU675 Compass			
9	1	432 2064-01	Rear panel	Panneau arrière	3	Upper
		432 2066-01	Rear panel	Panneau arrière	3	Upper
		432 2068-01	Rear panel	Paroi arrière	3	Upper
		432 2071-02	Rear panel	Panneau arrière	3	
	1	432 2073-02	Rear panel	Panneau arrière	3	
		432 2065-01	Rear panel	Panneau arrière	3	Lower
		432 2067-01	Rear panel	Panneau arrière	3	Lower
10	6	432 2076-01	Rear panel	Panneau arrière	3	
11	1	471 8458-02	Nut	Écrou	3	M6
		432 2246-01	Brace bracket	Support de montant	3	
		432 2246-02	Brace bracket	Support de montant	3	
		432 2247-01	Brace bracket	Support de montant	3	
		432 2248-01	Brace bracket	Support de montant	3	
12	1	432 2249-01	Brace bracket	Support de montant	3	
		432 2130-08	Brace	Montant	3	
		432 2130-03	Brace	Montant	3	
		432 2130-06	Brace	Montant	3	
		432 2131-05	Brace	Montant	3	
		432 2131-06	Brace	Montant	3	
13	4	432 2131-07	Brace	Montant	3	
14	1	471 7565-21	Velcro tape	Bande de serrage	3	
		432 2120-06	Brace	Montant	3	
		432 2122-02	Brace	Montant	3	
		432 2120-01	Brace	Montant	3	
		432 2121-05	Brace	Montant	3	
		432 2121-06	Brace	Montant	3	
15	1	432 2121-02	Brace	Montant	3	
		432 2292-65	Top panel	Couvercle	3	
		413 2201-09	Top panel	Couvercle	3	With lock
		432 2292-66	Top panel	Couvercle	3	No detergent container
		413 2201-15	Top panel	Couvercle	3	No detergent container
		432 2288-65	Top panel	Couvercle	3	
		413 2201-13	Top panel	Couvercle	3	With lock
		432 2288-66	Top panel	Couvercle	3	No detergent container
		413 2201-18	Top panel	Couvercle	3	No detergent container
		432 2294-65	Top panel	Couvercle	3	
		413 2201-04	Top panel	Couvercle	3	With lock
		432 2294-66	Top panel	Couvercle	3	No detergent container
		413 2201-20	Top panel	Couvercle	3	No detergent container With lock
		432 2289-65	Top panel	Couvercle	3	
		413 2201-05	Top panel	Couvercle	3	With lock
		432 2289-66	Top panel	Couvercle	3	No detergent container
		413 2201-31	Top panel	Couvercle	3	No detergent container



SU620 Compass,SU625 Compass,SU630 Compass,SU640 Compass,SU655 Compass,SU675 Compass

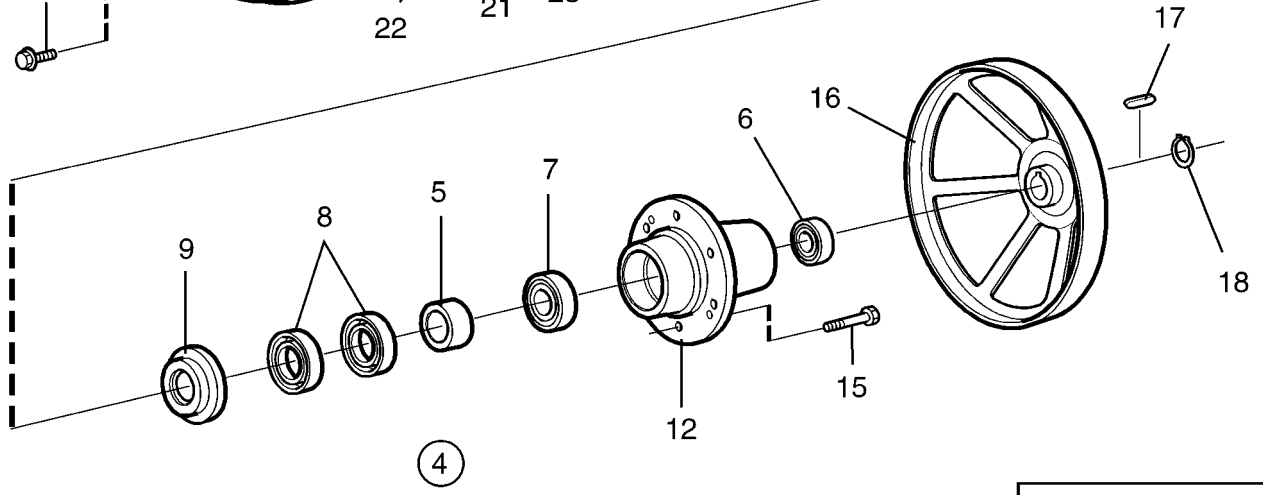
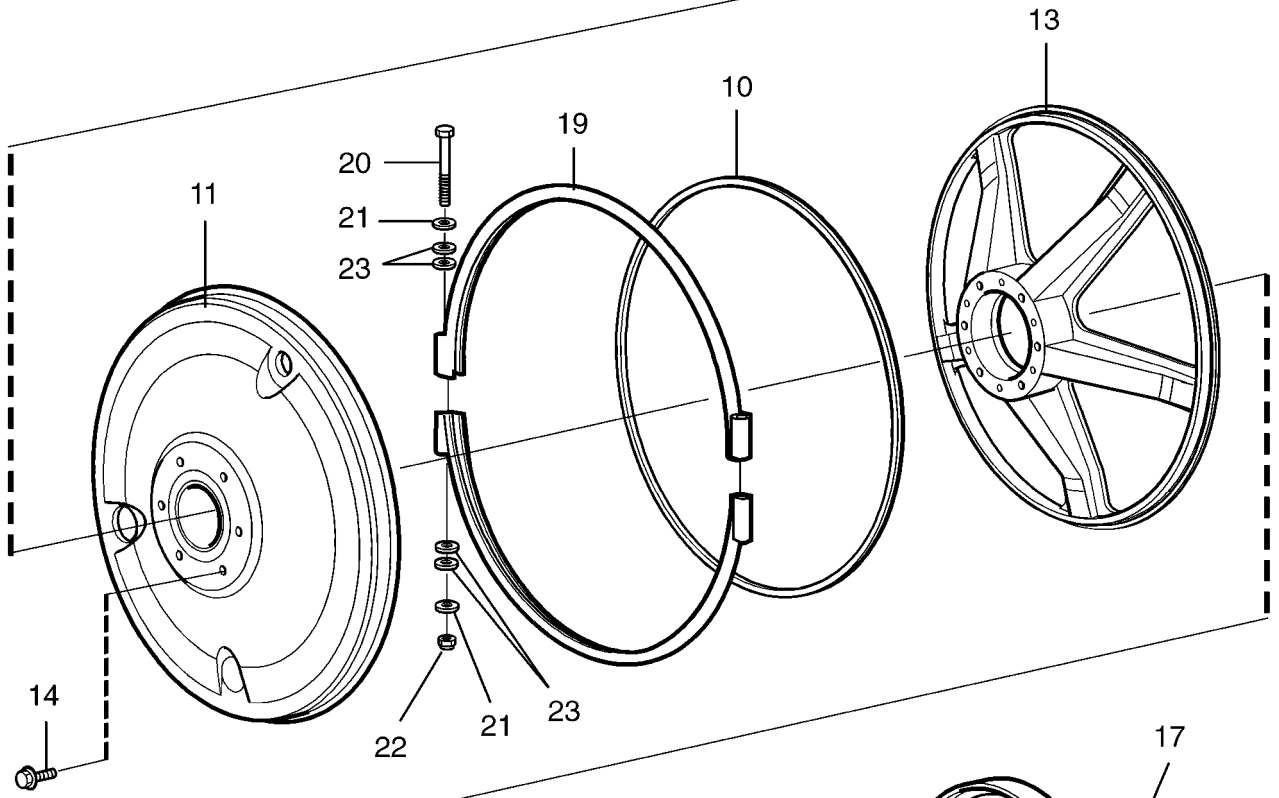
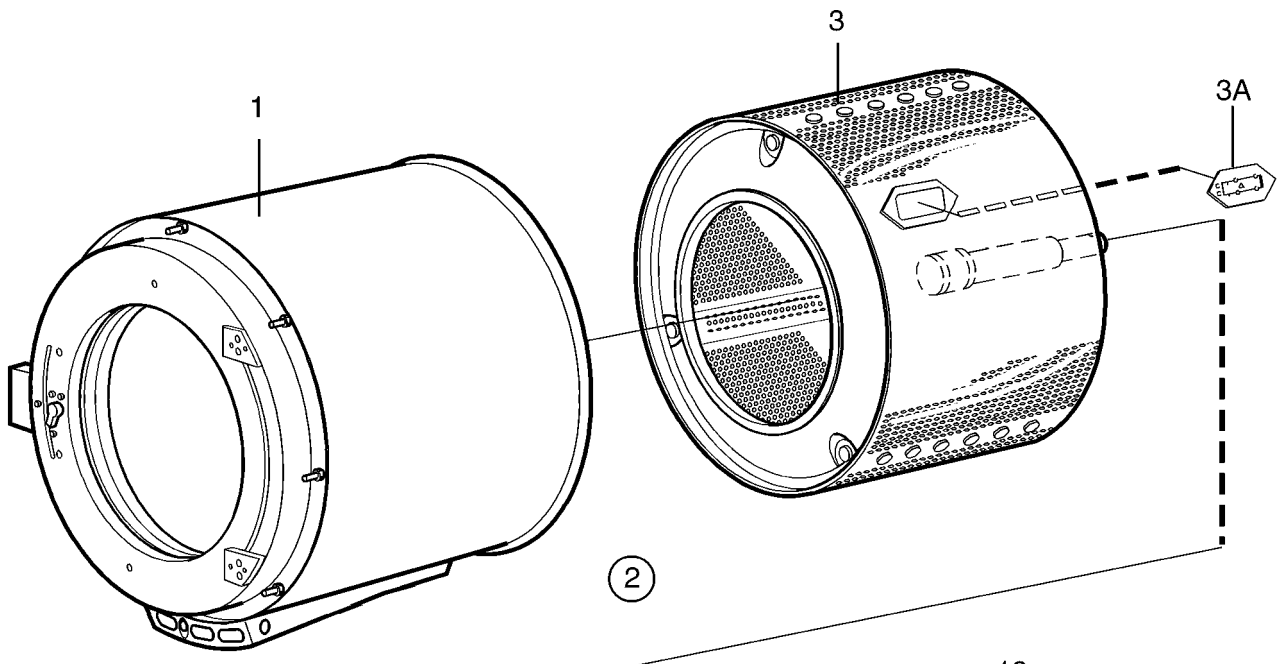
Lining and top panel

Illustration Issue Month Year
Schéma Issue Month Year

Panneau frontal avec pupitre de commande

102300/1 2 9 2008

Item Article	Quantity Quantité						Art.No Réf. article	Description	Description	Info Info	Notes Remarques
	SU620 Compass										
	SU625 Compass										
	SU630 Compass										
	SU640 Compass										
	SU655 Compass										
	SU675 Compass										
						1	432 2290-65	Top panel	Couvercle	3	
						1	413 2201-06	Top panel	Couvercle	3	With lock
						1	432 2290-66	Top panel	Couvercle	3	No detergent container
						1	413 2201-32	Top panel	Couvercle	3	No detergent container
						1	432 2291-65	Top panel	Couvercle	3	
						1	432 2291-66	Top panel	Couvercle	3	No detergent container
						1	413 2201-07	Top panel	Couvercle	3	
						1	413 2201-33	Top panel	Couvercle	3	No detergent container
16	1	1	1	1	1	1	471 7826-10	•Lock	•Serrure	1,2	
17	1	1	1	1	1	1	471 7826-20	•Key	•Touche	1,2	FH025
18	1	1	1	1	1	1	432 2259-01	Plate	Plaque	3	
19	2	2	2	2	2	2	432 2273-01	Guide	Guide	3	
20	1	1	1	1	1	1	471 8641-02	Plug	Fiche	3	
21	2	2	2	2	2	2	471 8344-35	Screw	Vis	3	M6X16
22	2	2	2	2	2	2	735 2153-01	Lock washer	Rondelle d'arrêt	3	6,4
23	2	2	2	2	2	2	471 7864-01	Clip	Colliers de serrage	3	M6
24	2	2	2	2	2	2	432 2180-01	Spacer	Entretoise	3	
25			1	1	1	1	432 6318-01	Bracket	Pièce de retenue	3	
26			1	1	1	1	471 8861-02	Level control	Réglage de niveau	1	
27			1	1	1	1	413 2915-01	Cable set	Jeu de câbles	3	Compass Control
			1	1	1	1	413 2915-02	Cable set	Jeu de câbles	3	Clarus Control
28			1	1	1	1	471 2436-10	Hose	Flexible	3	
29			1	1	1	1	471 2265-69	T-pipe	Tube en T	3	



SU620 Compass,SU625 Compass,SU630 Compass,SU640 Compass,SU655 Compass,SU675 Compass

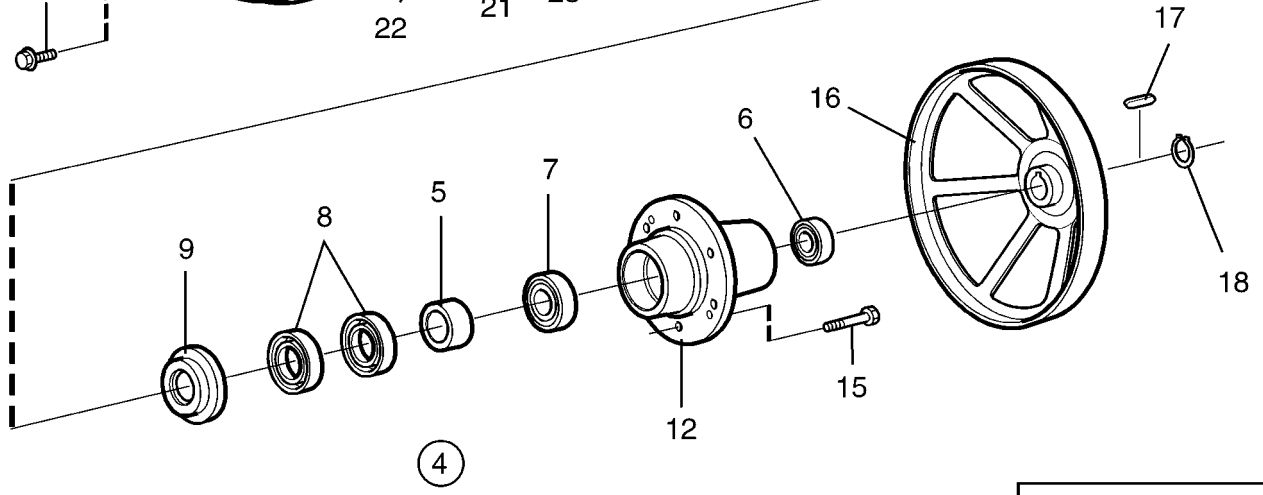
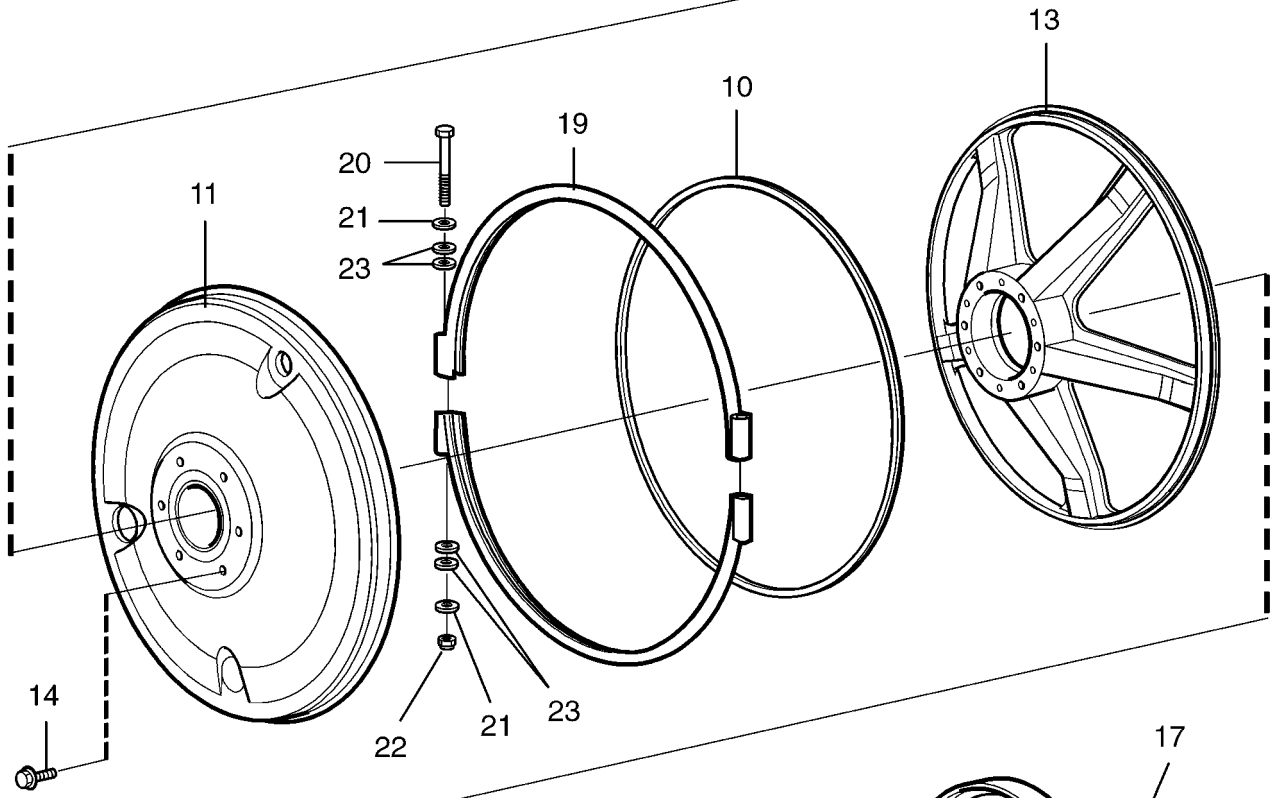
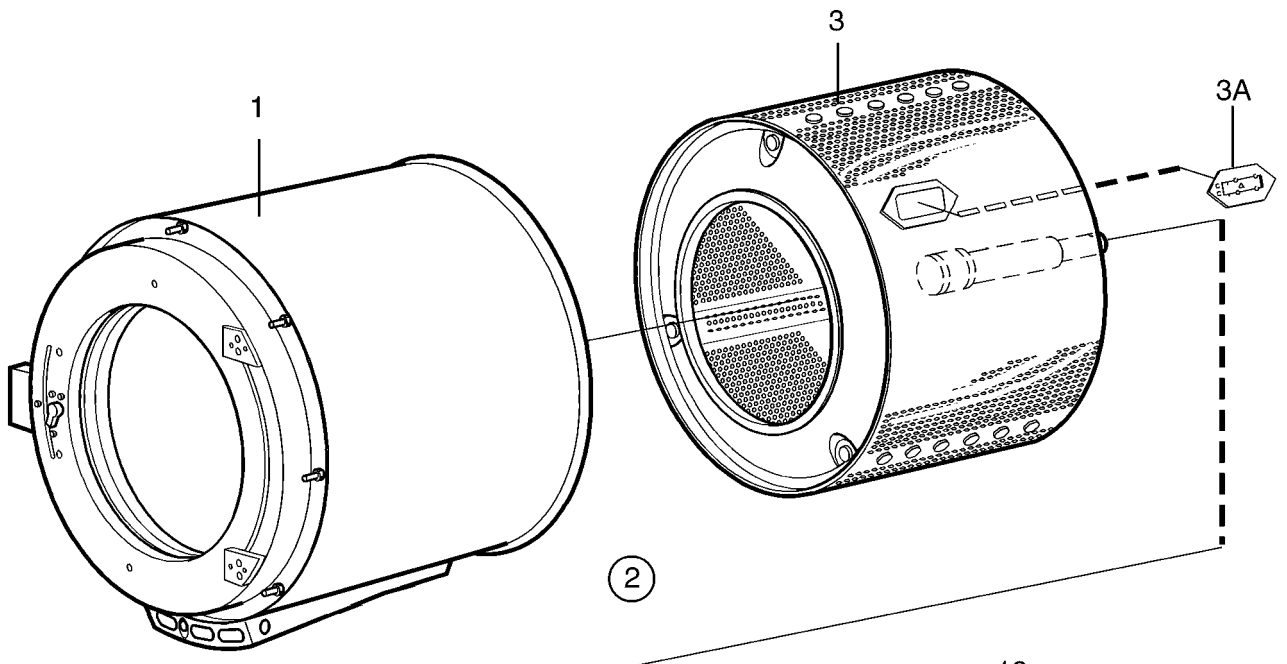
Drum, rear gable

Illustration Issue Month Year
Schéma Issue Month Year

Tambour, pignon arrière

102301/1 2 8 2008

Item Article	Quantity Quantité	Art.No Réf. article	Description	Description	Info Info	Notes Remarques
			SU620 Compass			
			SU625 Compass			
			SU630 Compass			
			SU640 Compass			
			SU655 Compass			
			SU675 Compass			
1	1	432 1570-21	Outer drum	Tambour extérieur	3	Non-heated
	1	432 1570-22	Outer drum	Tambour extérieur	3	El/Dual heating
	1	432 1570-23	Outer drum	Tambour extérieur	3	Steam
	1	432 1571-01	Outer drum	Tambour extérieur	3	Non-heated
	1	432 1571-02	Outer drum	Tambour extérieur	3	El/Dual heating
	1	432 1571-03	Outer drum	Tambour extérieur	3	Steam
	1	432 1571-11	Outer drum	Tambour extérieur	3	Non-heated
	1	432 1571-12	Outer drum	Tambour extérieur	3	El/Dual heating
	1	432 1571-13	Outer drum	Tambour extérieur	3	Steam
	1	432 1572-11	Outer drum	Tambour extérieur	3	Non-heated
	1	432 1572-12	Outer drum	Tambour extérieur	3	El/Dual heating
	1	432 1572-13	Outer drum	Tambour extérieur	3	Steam
	1	432 1573-11	Outer drum	Tambour extérieur	3	Non-heated
	1	432 1573-12	Outer drum	Tambour extérieur	3	El/Dual heating
	1	432 1573-13	Outer drum	Tambour extérieur	3	Steam
	1	432 1574-31	Outer drum	Tambour extérieur	3	Non-heated
	1	432 1574-32	Outer drum	Tambour extérieur	3	El/Dual heating
	1	432 1574-33	Outer drum	Tambour extérieur	3	Steam
2	1	432 1605-41	Rear gable	Pignon arrière	1	Complete
	1	432 1605-42	Back plate	Pignon arrière	1	MOP Complete
	1	432 1606-06	Back plate	Pignon arrière	1	MOP Complete
	1	432 1606-04	Rear gable	Pignon arrière	1	Complete
	1	432 1606-21	Rear gable	Pignon arrière	1	
	1	432 1607-21	Rear gable	Pignon arrière	1	
	1	432 1608-21	Rear gable	Pignon arrière	1	
	1	432 1609-41	Back plate	Pignon arrière	1	
3	1	432 1500-21	•Inner drum	•Intérieur du tambour	1	
	1	432 1501-05	•Inner drum	•Intérieur du tambour	1	MOP
	1	432 1501-05	•Inner drum	•Intérieur du tambour	1	MOP
	1	432 1501-01	•Inner drum	•Intérieur du tambour	1	
	1	432 1501-11	•Inner drum	•Intérieur du tambour	1	
	1	432 1502-11	•Inner drum	•Intérieur du tambour	1	
	1	432 1503-11	•Inner drum	•Intérieur du tambour	1	
	1	432 1504-21	•Inner drum	•Intérieur du tambour	1	
3A	1	472 9708-01	••Door	••Plaque	1	MOP
4	1	472 9913-12	•Repair kit	•Kit reconditionnement	3	
	1	472 9913-13	•Repair kit	•Kit reconditionnement	3	
	1	472 9913-14	•Repair kit	•Kit reconditionnement	3	
	1	472 9913-15	•Repair kit	•Kit reconditionnement	3	
	1	472 9913-16	•Repair kit	•Kit reconditionnement	3	
5	1		••Bushing	••Douille		
6	1		••Ball bearing	••Roulement à billes		
7	1		••Ball bearing	••Roulement à billes		
8	2		••Sealing ring	••Bague d'étanchéité		
9	1		••Sealing ring	••Bague d'étanchéité		
10	1	438 8155-01	••Seal	••Joint		
	1	438 8155-02	••Seal	••Joint		
	1	438 8155-03	••Seal	••Joint		
	1	438 8155-04	••Seal	••Joint		
	1	438 8155-05	••Seal	••Joint		
11	1	432 1545-01	•Lining	•Panneau de renfort	3	
	1	432 1546-01	•Lining	•Panneau de renfort	3	
	1	432 1547-01	•Lining	•Panneau de renfort	3	



SU620 Compass,SU625 Compass,SU630 Compass,SU640 Compass,SU655 Compass,SU675 Compass

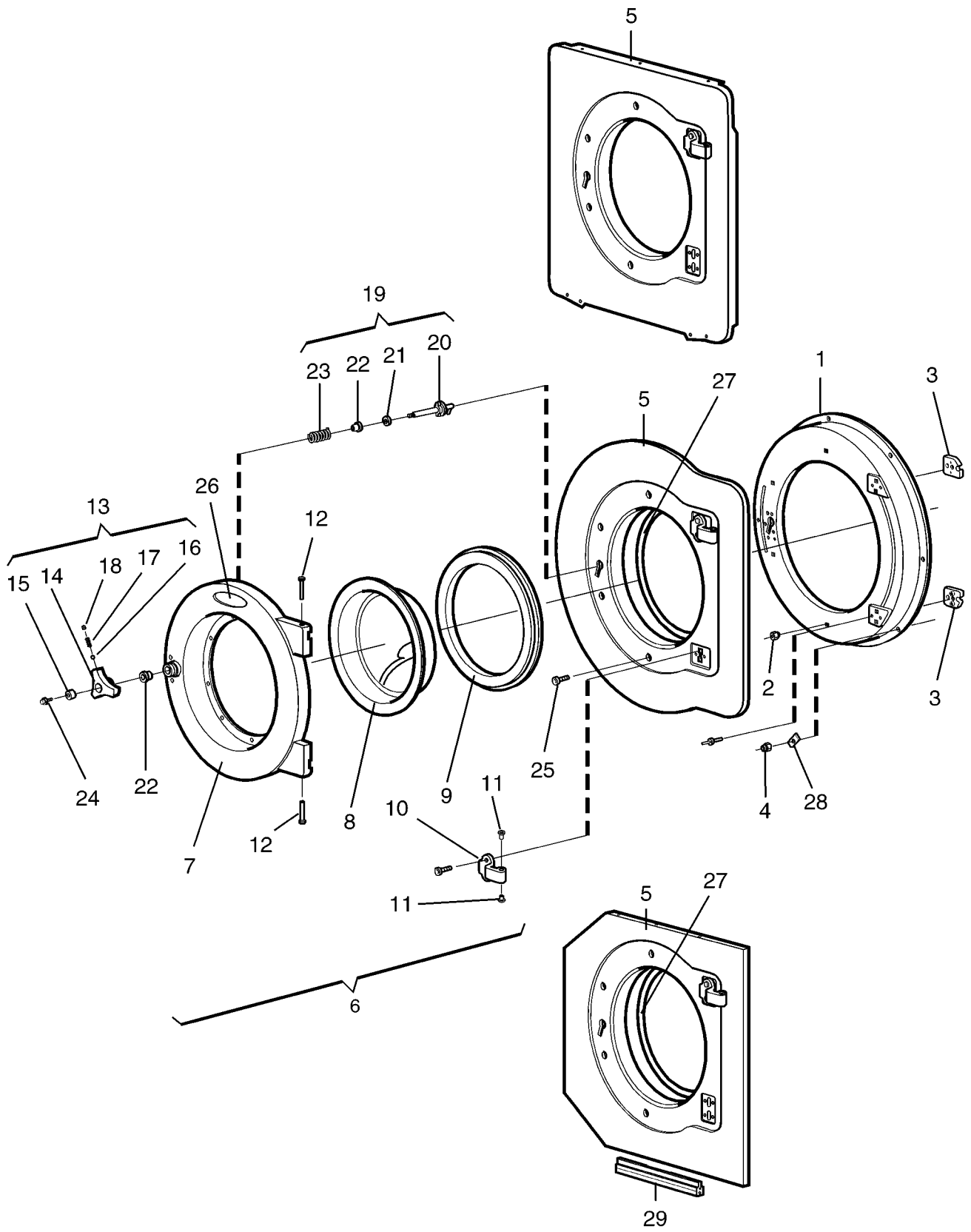
Drum, rear gable

Illustration Issue Month Year
Schéma Issue Month Year

Tambour, pignon arrière

102301/1 2 8 2008

Item Article	Quantity Quantité					Art.No Réf. article	Description	Description	Info Info	Notes Remarques
	SU620 Compass									
	SU625 Compass									
	SU630 Compass									
	SU640 Compass									
	SU655 Compass									
	SU675 Compass									
12	1					1 432 1548-01	•Lining	•Panneau de renfort	3	
						1 432 1549-01	•Lining	•Panneau de renfort	3	
						432 1560-01	•Bearing housing	•Logement de palier	3	
	1	1				432 1561-01	•Bearing housing	•Logement de palier	3	
			1			432 1562-01	•Bearing housing	•Logement de palier	3	
				1		432 1563-01	•Bearing housing	•Logement de palier	3	
					1	432 1564-01	•Bearing housing	•Logement de palier	3	
13	1					432 1540-01	•End piece	•Pignon	3	
		1	1			432 1541-01	•End piece	•Pignon	3	
			1			432 1542-01	•End piece	•Pignon	3	
				1		432 1543-01	•End piece	•Pignon	3	
					1	432 1544-01	•End piece	•Pignon	3	
14	6	8	8	8	10	10 471 8323-01	•Screw	•Vis	3	M6X12
15	6	8	8	8	10	10 471 8328-02	•Screw	•Vis	3	M12X50
16	1					432 1550-01	•Pulley	•Poulie	3	
		1	1			432 1551-01	•Pulley	•Poulie	3	
			1	1		432 1552-01	•Pulley	•Poulie	3	
				1		432 1554-01	•Pulley	•Poulie	3	
17	1					735 9370-01	•Wedge	•Poulie courroie V	3	10x8x45
		1	1	1		735 9501-01	•Wedge	•Cale	3	14x9x50
				1	1	735 9630-01	•Wedge	•Cale	3	18x11x63
18	1					735 3133-00	•C-clamp	•Presse à main	3	SGA35
		1	1	1		735 3139-00	•C-clamp	•Presse à main	3	SGA 45
				1		735 3144-00	•C-clamp	•Presse à main	3	SgA55
					1	735 3147-00	•C-clamp	•Presse à main	3	SGA 60
19	2					432 1565-01	Tension strap	Extenseur	3	
		2	2			432 1566-01	Tension strap	Extenseur	3	
			2			432 1567-01	Tension strap	Extenseur	3	
				2		432 1568-01	Tension strap	Extenseur	3	
					2	432 1569-01	Tension strap	Extenseur	3	
20	2	2	2	2	2	471 9222-59	Screw	Vis	3	M8X140
21	4	4	4	4	4	471 8502-14	Washer	Rondelle	3	BRB 8,4X17
					4	471 8502-34	Washer	Rondelle	3	8,4x24x2
22	2	2	2	2	2	732 2118-01	Locking nut	Contre-écrou	3	M8
23	-	-	-	-	-					Not used
					8	471 7807-02	Tension plate	Tôle de serrage	3	18x8,4x2



SU620 Compass,SU625 Compass,SU630 Compass,SU640 Compass,SU655 Compass,SU675 Compass

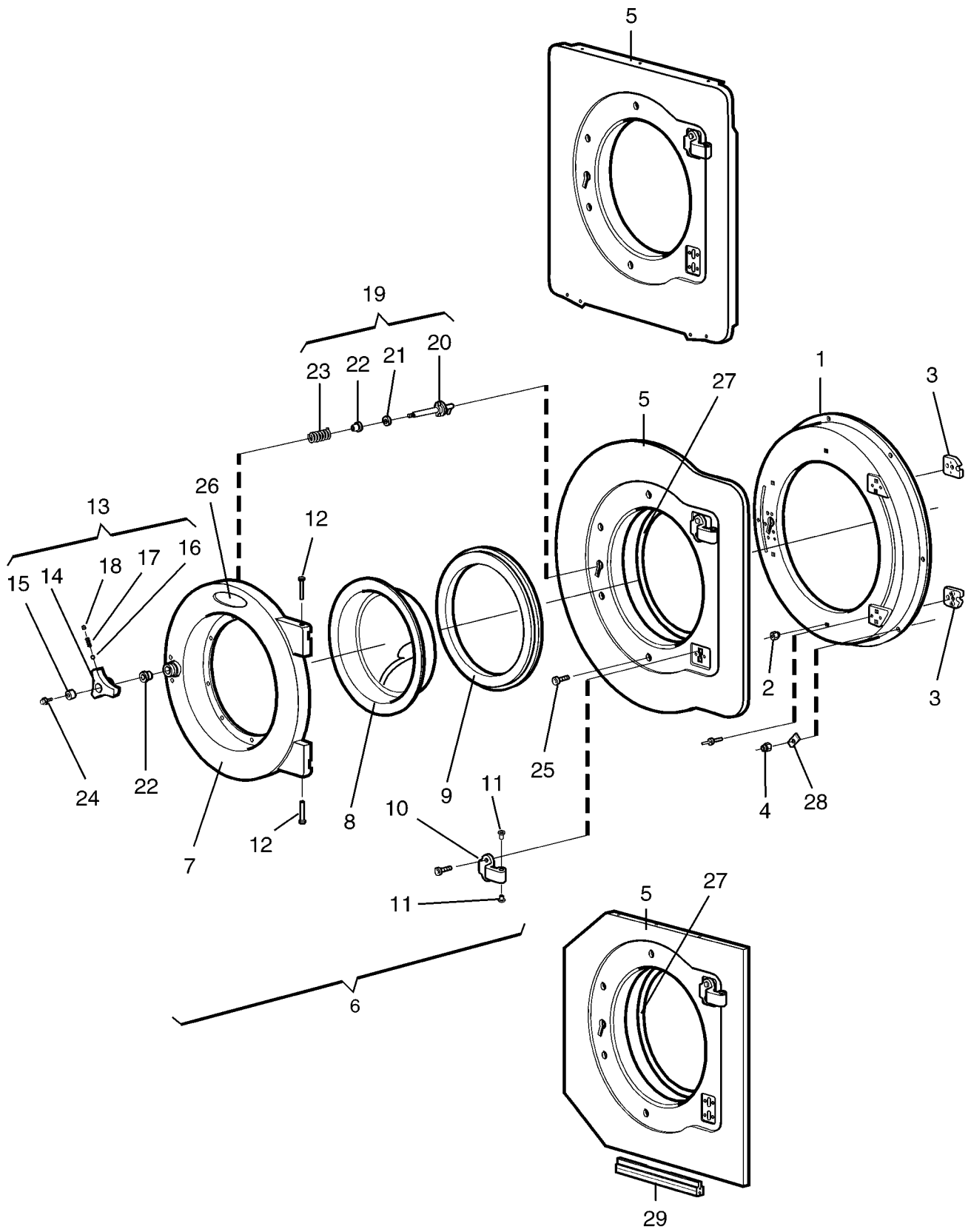
Door and hinged joint

Illustration Issue Month Year
Schéma Issue Month Year

Assemblage articulé et plaque

102302/1 2 9 2007

Item Article	Quantity Quantité						Art.No Réf. article	Description	Description	Info Info	Notes Remarques
	SU620 Compass										
	SU625 Compass										
	SU630 Compass										
	SU640 Compass										
	SU655 Compass										
	SU675 Compass										
1	1						432 1870-01	Support frame	Panneau de fixation	3	
		1	1				432 1871-01	Support frame	Panneau de fixation	3	
				1			432 1872-01	Support frame	Panneau de fixation	3	
					1		432 1873-01	Support frame	Panneau de fixation	3	
						1	432 1874-01	Support frame	Panneau de fixation	3	
2	4	4	4	4	4	4		•Nut	•Écrou	3	M6
3	2	2	2	4	4	4	432 1951-01	•Bracket	•Support de montage	3	
4	9	9	9	11	11	11	471 8404-02	Locking nut	Contre-écrou	3	M6
5	1						432 1885-03	Trim panel	Panneau d'habillage	3	
		1	1				432 1886-02	Trim panel	Panneau d'habillage	3	
				1			432 1889-02	Trim panel	Panneau d'habillage	3	
					1	1	432 1890-02	Trim panel	Panneau d'habillage	3	
6	1						413 4012-01	Door	Plaque	1	Complete
		1	1				413 4112-01	Door	Plaque	1	Complete
				1	1	1	413 4212-01	Door	Plaque	1	Complete
					1	1	413 4312-02	Door	Plaque	1	Complete
											Lagoon
7	1						432 1825-03	•Door	•Plaque	3	
		1	1				432 1826-02	•Door	•Plaque	3	
				1			432 1827-02	•Door	•Plaque	3	
					1	1	432 1828-02	•Door	•Plaque	3	
8	1						432 1855-01	•Door glass	•Vitre de la porte	1,2	
		1	1				432 1856-01	•Door glass	•Vitre de la porte	1,2	
				1			432 1857-01	•Door glass	•Vitre de la porte	1,2	
					1	1	432 1858-01	•Door glass	•Vitre de la porte	1,2	
						1	432 1857-02	•Door glass	•Vitre de la porte	1,2	Lagoon/ AquaClean
					1	1	432 1858-02	•Door glass	•Vitre de la porte	1,2	Lagoon/ AquaClean
9	1						432 1840-02	•Door gasket	•Joint de la porte	1,2	Black
	1						432 1840-03	•Door gasket	•Joint de la porte	1,2	Grey
		1	1				432 1841-02	•Door gasket	•Joint de la porte	1,2	
				1			432 1842-02	•Door gasket	•Joint de la porte	1,2	
					1	1	432 1843-02	•Door gasket	•Joint de la porte	1,2	
10	2	2	2	4	4	4	432 1950-02	•Hinged joint	•Assemblage articulé	1	
11	4	4	4	8	8	8	438 4062-01	•Bushing	•Douille	3	
12	2	2	2				432 1961-01	•Pin	•Goupille	3	
				2	2	2	432 1962-01	•Pin	•Goupille	3	
13	1	1	1	1	1	1	472 9920-02	•Knob	•Bouton	1,2	Complete
14	1	1	1	1	1	1		••Knob	••Bouton		
15	1	1	1	1	1	1		••Bushing	••Douille		
16	3	3	3	3	3	3		••Ball	••Bille		
17	3	3	3	3	3	3		••Spring	••Ressort		
18	3	3	3	3	3	3	728 8362-11	••Screw	••Vis		
19	1	1	1	1	1	1	472 9920-01	•Lock shaft	•Axe de verrouillage	1,2	Complete
20	1	1	1	1	1	1		••Lock shaft	••Axe de verrouillage		
21	1	1	1	1	1	1		••Washer	••Rondelle		
22	2	2	2	2	2	2		••Bushing	••Douille		
23	1	1	1	1	1	1		••Torsion spring	••Ressort rotatif		
24	1	1	1	1	1	1	725 2366-61	••Screw	••Vis	3	M6SF 6X12
25	8	8	8	12	12	12	471 8344-36	Screw	Vis	3	
26	1	1	1	1	1	1	432 2620-12	Sign	Échelle	3	Electrolux
	1	1	1	1	1	1	432 2620-02	Sign	Signe	3	Wascomat



SU620 Compass,SU625 Compass,SU630 Compass,SU640 Compass,SU655 Compass,SU675 Compass

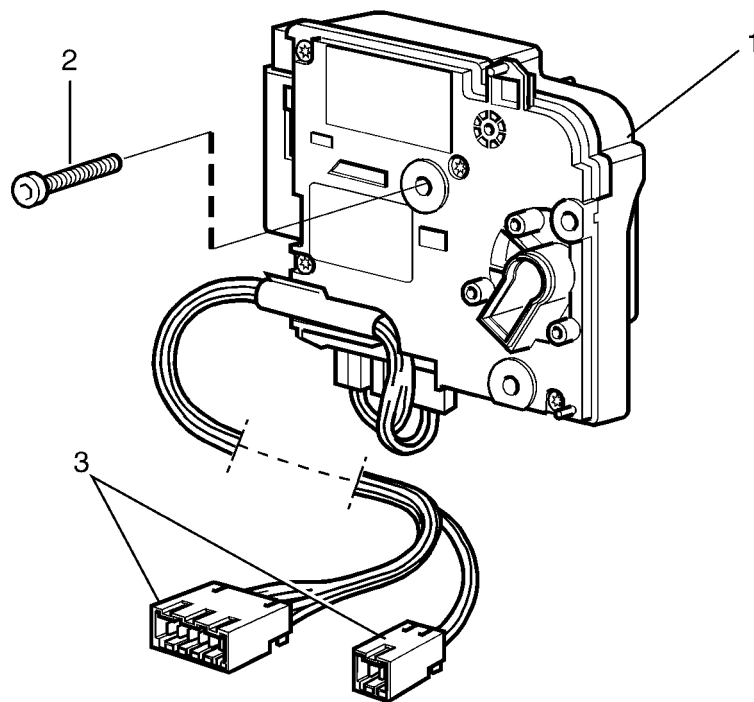
Door and hinged joint

Illustration Issue Month Year
Schéma Issue Month Year

Assemblage articulé et plaque

102302/1 2 9 2007

Item Article	Quantity Quantité						Art.No Réf. article	Description	Description	Info Info	Notes Remarques
	SU620 Compass										
	SU625 Compass										
	SU630 Compass										
	SU640 Compass										
	SU655 Compass										
	SU675 Compass										
	1	1	1	1	1	1	432 2620-03	Sign	Signe	3	Nyborg
	1	1	1	1	1	1	432 2620-04	Sign	Signe	3	Zanussi
27	-	-	-	-	-	-					Not used
28	9	9	9	11	11	11	471 8527-01	Spring washer	Rondelle à ressort	3	
29	-	-	-	-	-	-					Not used
						1	432 2198-02	Rubber strip	Joint caoutchouc	3	



SU620 Compass,SU625 Compass,SU630 Compass,SU640 Compass,SU655 Compass,SU675 Compass

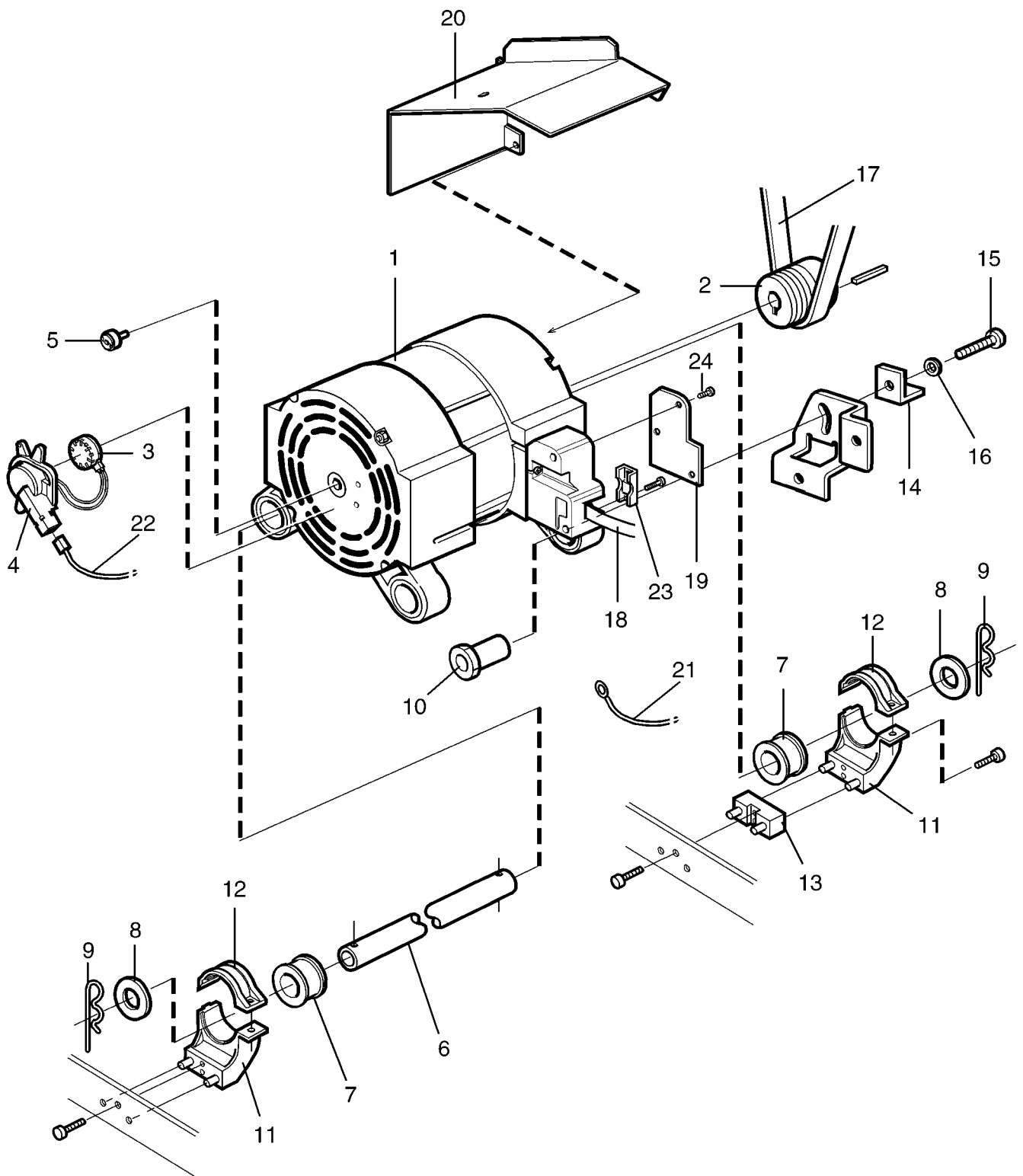
Door lock

Illustration Issue Month Year
Schéma Issue Month Year

Serrure de porte

102500/1 1 1 2007

Item Article	Quantity Quantité							Art.No Réf. article	Description	Description	Info Info	Notes Remarques
	SU620 Compass											
	SU625 Compass											
	SU630 Compass											
	SU640 Compass											
	SU655 Compass											
	SU675 Compass											
1	1	1	1	1	1	1	438 9561-01	Door locking device	Serrure de porte	1,2	Complete M6X25	
2	3	3	3	3	3	471 8342-47	Screw	Vis	3			
3	1					432 2905-06	Cable set	Jeu de câbles	3			
		1	1			432 2905-08	Cable set	Jeu de câbles	3			
				1		432 2905-10	Cable set	Jeu de câbles	3			
					1	432 2905-12	Cable set	Jeu de câbles	3			
						1	432 2905-14	Cable set	Jeu de câbles	3		



SU620 Compass,SU625 Compass,SU630 Compass,SU640 Compass,SU655 Compass,SU675 Compass

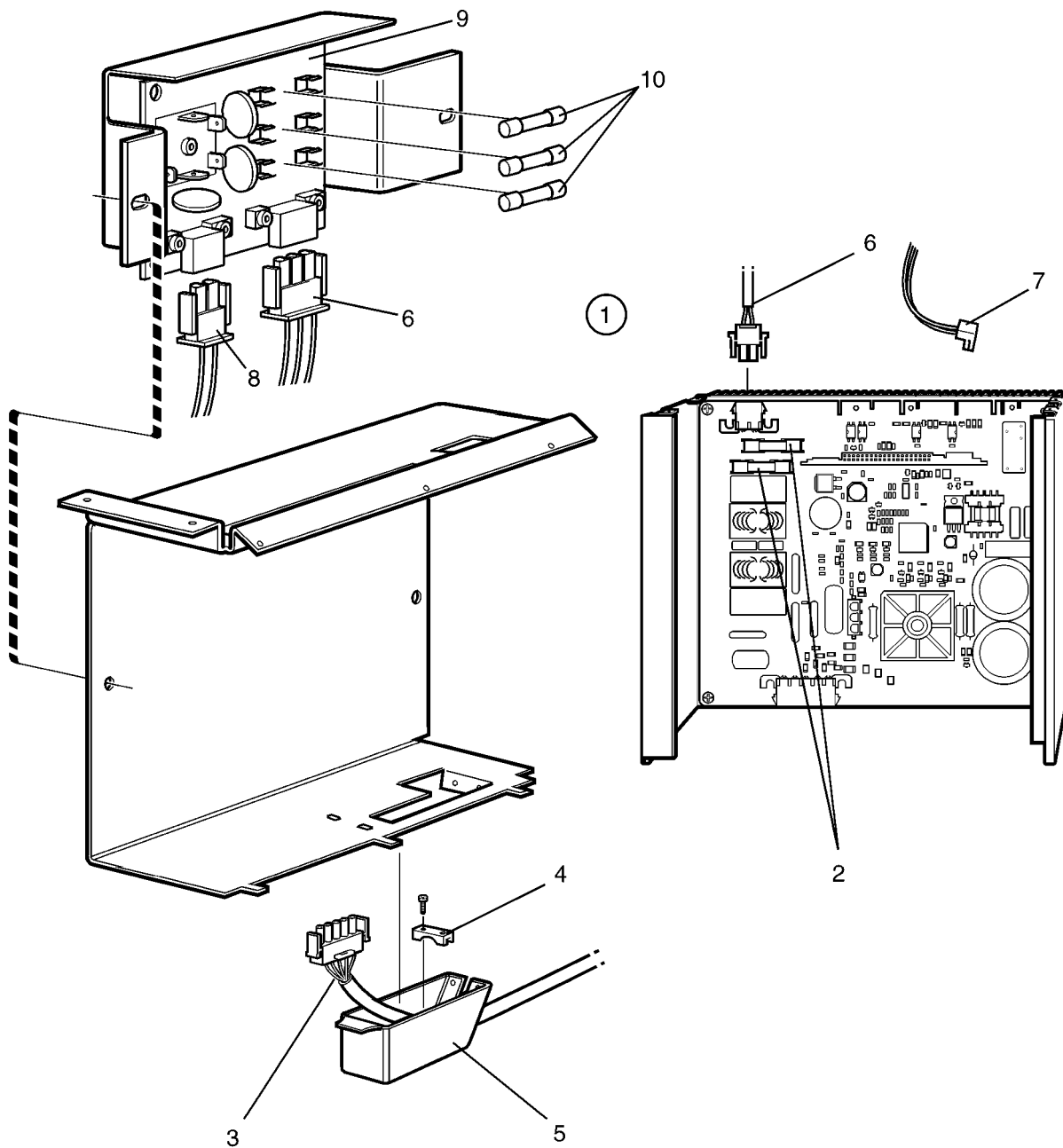
Motor

Illustration Issue Month Year
Schéma Issue Month Year

Moteur

102504/1 1 1 2007

Item Article	Quantity Quantité						Art.No Réf. article	Description	Description	Info Info	Notes Remarques
	SU620 Compass										
	SU625 Compass										
	SU630 Compass										
	SU640 Compass										
	SU655 Compass										
	SU675 Compass										
1	1						438 9701-41	Motor	Moteur	1,2	Complete
		1					438 9702-41	Motor	Moteur	1,2	Complete
			1				438 9702-51	Motor	Moteur	1,2	Complete
				1			438 9703-31	Motor	Moteur	1,2	Complete
					1		438 9704-31	Motor	Moteur	1,2	Complete
						1	438 9705-51	Motor	Moteur	1,2	Complete
2	1	1	1	1	1	1		•Pulley	•Poulie	3	
3	1	1	1	1	1	1	471 8826-01	•Tacho sensor	•Tacho sensor	3	
4	1	1	1	1	1	1	432 1229-01	•Cover	•Couvercle	1	
5	1	1	1	1	1	1	471 8827-01	•Magnet	•Aimant	3	
6	1						438 0016-09	•Pipe	•Tube	3	
		1					438 0016-08	•Pipe	•Tube	3	
			1				438 0016-11	•Pipe	•Tube	3	
				1			438 0016-12	•Pipe	•Tube	3	
					1	1	438 0016-10	•Pipe	•Tube	3	
7	2						438 0489-01	•Damper	•Amortisseur	3	
		2	2				438 0013-01	•Damper	•Amortisseur	3	
8	2	2	2	2	2	2	438 4049-01	•Damper	•Amortisseur	3	
9	2	2	2	2	2	2	471 8502-24	•Washer	•Rondelle	3	12x35
10	2	2	2	2	2	2	471 7867-01	•Pin	•Goupille/broche	3	
11	1	1	1	1	1	1	432 1465-01	•Flange bushing	•Douille à bride	3	
12	2	2	2	2	2	2	432 1463-01	Bracket	Support de montage	3	
13	2	2	2	2	2	2	432 1472-01	Clamp	Bride de fixation	3	
13	1	1	1				432 1476-01	Spacer	Entretoise	3	
14	1	1	1	1	1	1	432 1455-01	Washer	Rondelle	3	Not used
15	1	1	1	1	1	1	725 2538-51	Screw	Vis	3	M12X35
16	1	1	1	1	1	1	471 8502-10	Washer	Rondelle	3	12x35
17	1						471 7711-06	Ribbed belt	Ribbed belt	1,2	
		1	1				471 7711-09	Ribbed belt	Ribbed belt	1,2	
				1			471 7711-10	Ribbed belt	Ribbed belt	1,2	
					1		471 7705-05	Ribbed belt	Ribbed belt	1,2	
						1	471 7705-06	Ribbed belt	Ribbed belt	1,2	
18	1						432 2990-03	Cable set	Jeu de câbles	3	
		1	1				413 2990-04	Cable set	Jeu de câbles	3	
				1			413 2990-05	Cable set	Jeu de câbles	3	
					1	1	432 2991-02	Cable set	Jeu de câbles	3	
19	1	1	1	1	1	1	438 9799-03	Cover	Couvercle	3	
20	1	1	1				472 9913-86	Drip guard	Lèche-goutte	3	COMPL.
				1			472 9913-89	Drip guard	Lèche-goutte	3	COMPL.
					1	1	472 9913-91	Drip guard	Lèche-goutte	3	COMPL.
21	1	1	1				432 2983-01	Cable set	Jeu de câbles	3	
				1	1	1	432 2983-02	Cable set	Jeu de câbles	3	
22	1						413 3272-05	Cable set	Jeu de câbles	3	
		1	1				413 3272-12	Cable set	Jeu de câbles	3	
				1			413 3272-23	Cable set	Jeu de câbles	3	
					1		413 3272-16	Cable set	Jeu de câbles	3	
						1	413 3272-26	Cable set	Jeu de câbles	3	
23	1	1	1	1	1	1	438 9799-02	Clamp	Attache	3	
24	3	3	3	3	3	3	471 8342-13	Screw	Vis	3	MRT-TT 4X10



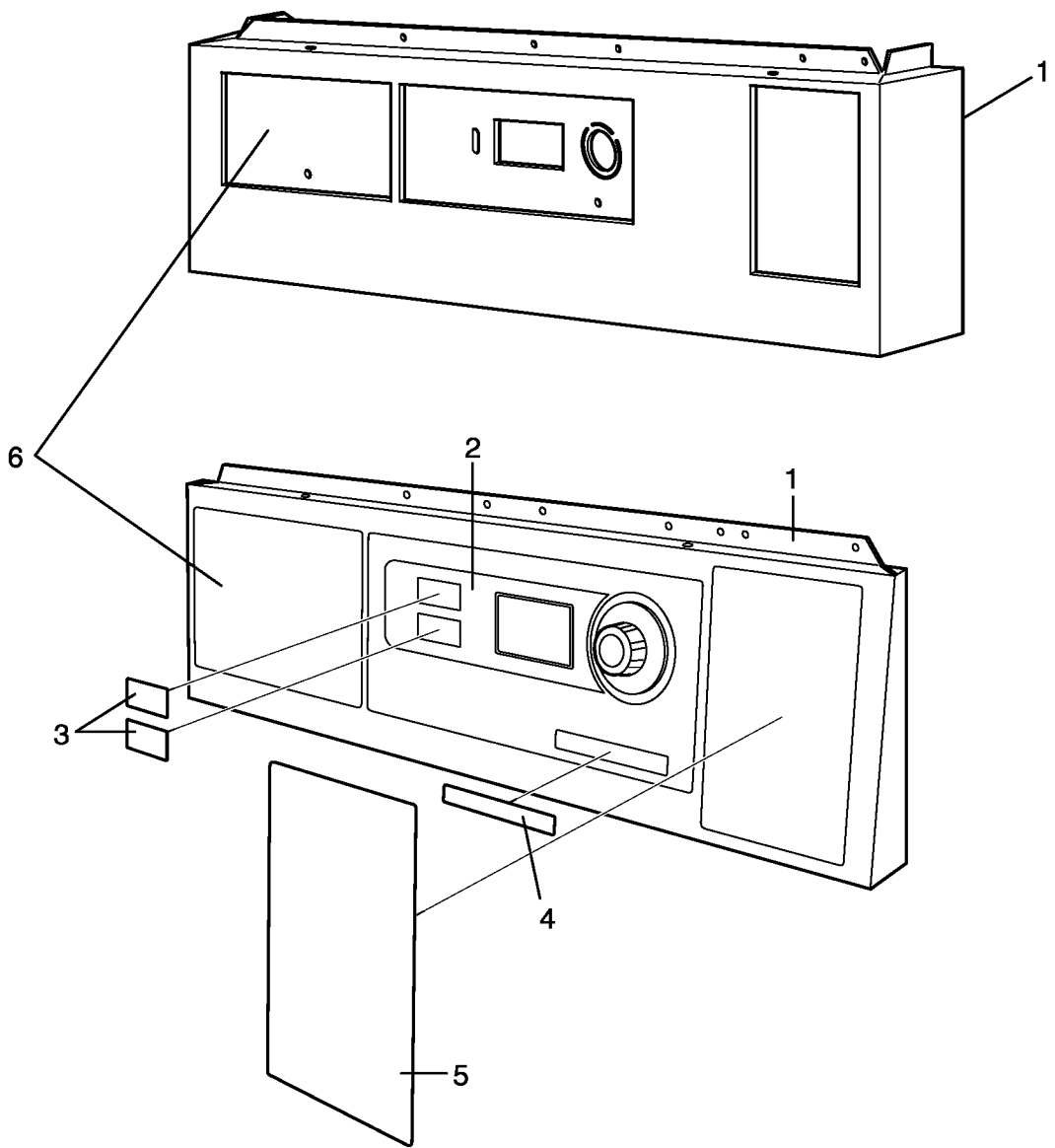
SU620 Compass,SU625 Compass,SU630 Compass,SU640 Compass,SU655 Compass,SU675 Compass

Motor control

Illustration Issue Month Year
Schéma Issue Month Year
102491/1 1 11 2006

Controle du moteur

Item Article	Quantity Quantité						Art.No Réf. article	Description	Description	Info Info	Notes Remarques
	SU620 Compass										
	SU625 Compass										
	SU630 Compass										
	SU640 Compass										
	SU655 Compass										
	SU675 Compass										
1	1	1	1				471 9781-02 Motor control	Controle du moteur	1	200-240V Complete	
				1			471 9783-01 Motor control	Controle du moteur	1	200-240V Complete	
					1		471 9784-02 Motor control	Controle du moteur	1	200-240V Complete	
						1	471 9784-01 Motor control	Controle du moteur	1	200-240V Complete	
2	2	2	2				471 8768-01 •Fuse	•Porte-fusible	1,2	10A	
				2			471 8768-02 •Fuse	•Porte-fusible	1,2	15A	
					2	2	471 8768-03 •Fuse	•Porte-fusible	1,2	20A	
3	1	1	1	1	1	1	Cable set	Jeu de câbles	3	See motor	
4	1	1	1	1	1	1	438 9799-12 Clamp	Attache	3		
5	1	1	1	1	1	1	438 9799-01 Cover	Couvercle	3		
6	1	1	1	1	1	1	432 2924-01 Cable set	Jeu de câbles	3		
	1	1	1	1	1	1	432 2960-01 Cable set	Jeu de câbles	3		
					1	1	432 2960-02 Cable set	Jeu de câbles	3		
7	1						413 3084-26 Cable set	Jeu de câbles	3	P-bus - X302	
		1	1				413 3084-10 Cable set	Jeu de câbles	3	P-bus - X302	
				1			413 3084-27 Cable set	Jeu de câbles	3	P-bus - X302	
					1		413 3084-21 Cable set	Jeu de câbles	3	P-bus - X302	
						1	413 3084-23 Cable set	Jeu de câbles	3	P-bus - X302	
8	1	1	1	1			432 2961-01 Cable set	Jeu de câbles	1,2	3AC Japan	
				1	1		432 2925-01 Cable set	Jeu de câbles	3		
9	1	1	1	1	1	1	438 8774-02 Printed circuit board	Circuit imprimé	3		
10	3	3	3	3	3	3	471 8768-02 Fuse	Porte-fusible	1,2	15A	



SU620 Compass,SU625 Compass,SU630 Compass,SU640 Compass,SU655 Compass,SU675 Compass

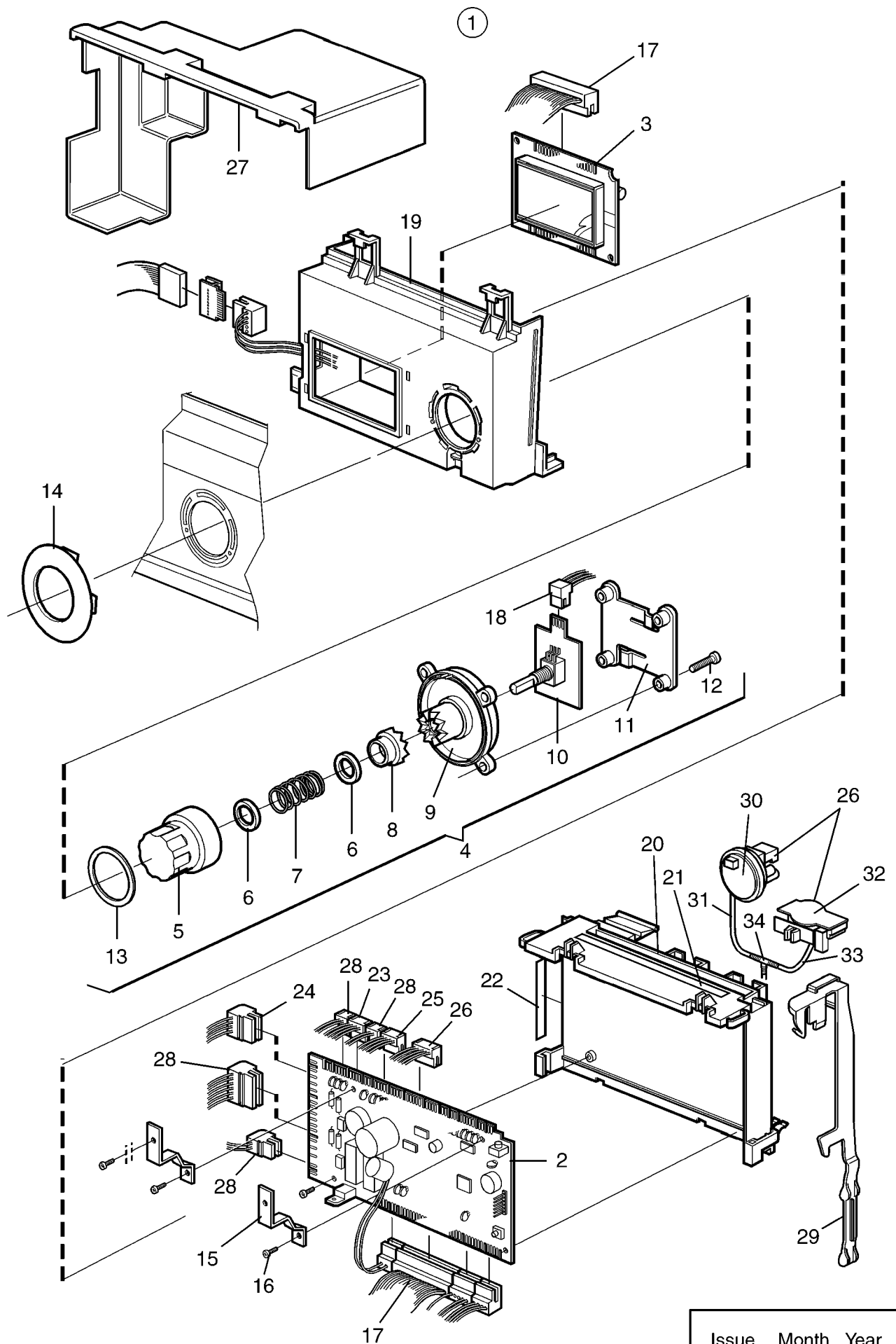
Control panel

Illustration Issue Month Year
Schéma Issue Month Year

Pupitre de commande

102378/1 4 9 2008

Item Article	Quantity Quantité	Art.No Réf. article	Description	Description	Info Info	Notes Remarques
			SU620 Compass			
			SU625 Compass			
			SU630 Compass			
			SU640 Compass			
			SU655 Compass			
			SU675 Compass			
1	1	432 2260-01	Front panel	Panneau avant	3	
	1	432 2261-02	Front panel	Panneau avant	3	
	1	432 2261-01	Front panel	Panneau avant	3	
			Front panel	Panneau avant		
		432 2262-01	Front panel	Panneau avant	3	
			Front panel	Panneau avant		
		432 2263-01	Front panel	Panneau avant	3	
		432 2264-01	Front panel	Panneau avant	3	
* 2	1	472 5792-02	Panel sign	Voyant du tableau	1	40°, 60°
* *	1	472 5792-01	Panel sign	Voyant du tableau	1	1&2
* *	1	472 5792-10	Panel sign	Voyant du tableau	1	USA Coin
* *	1	472 5793-01	Panel sign	Voyant du tableau	1	USA OPL
3	1	471 7788-10	Sign	Échelle	3	
4	1	413 2602-10	Type plate	Numéro série plaque	3	W485M
	1	413 2611-03	Type plate	Numéro série plaque	3	SU620cc Coin
	1	413 2611-04	Type plate	Numéro série plaque	3	SU620co OPL
	1	413 2603-10	Type plate	Numéro série plaque	3	W4105M
		413 2604-10	Type plate	Numéro série plaque	3	W4130M
		413 2611-12	Type plate	Numéro série plaque	3	SU630cc Coin
		413 2611-13	Type plate	Numéro série plaque	3	SU630co OPL
		413 2605-10	Type plate	Numéro série plaque	3	W4180M
		413 2611-22	Type plate	Numéro série plaque	3	SU640cc Coin
		413 2611-23	Type plate	Numéro série plaque	3	SU640co OPL
		413 2606-10	Type plate	Numéro série plaque	3	W4250M
		413 2611-32	Type plate	Numéro série plaque	3	SU655cc Coin
		413 2611-33	Type plate	Numéro série plaque	3	SU655co OPL
		413 2609-10	Type plate	Numéro série plaque	3	W4330M
		413 2611-42	Type plate	Numéro série plaque	3	SU675cc Coin
		413 2611-43	Type plate	Numéro série plaque	3	SU675co OPL
5	1	432 2150-11	Cover plate	Plaque recouvrement	3	
6	1	432 2648-11	Instruction plate	Plaque instruction utilisation	3	40°, 60°
	1	432 2648-12	Instruction plate	Plaque instruction utilisation	3	1, 2
	1	432 2648-13	Instruction plate	Plaque instruction utilisation	3	NEUTRAL
	1	432 2648-20	Instruction plate	Plaque instruction utilisation	3	English
	1	432 2648-21	Instruction plate	Plaque instruction utilisation	3	Swedish
	1	432 2648-22	Instruction plate	Plaque instruction utilisation	3	USA English/Spanish COIN
	1	432 2648-13	Instruction plate	Plaque instruction utilisation	3	USA, OPL



Issue	Month	Year
01	12	06

SU620 Compass,SU625 Compass,SU630 Compass,SU640 Compass,SU655 Compass,SU675 Compass

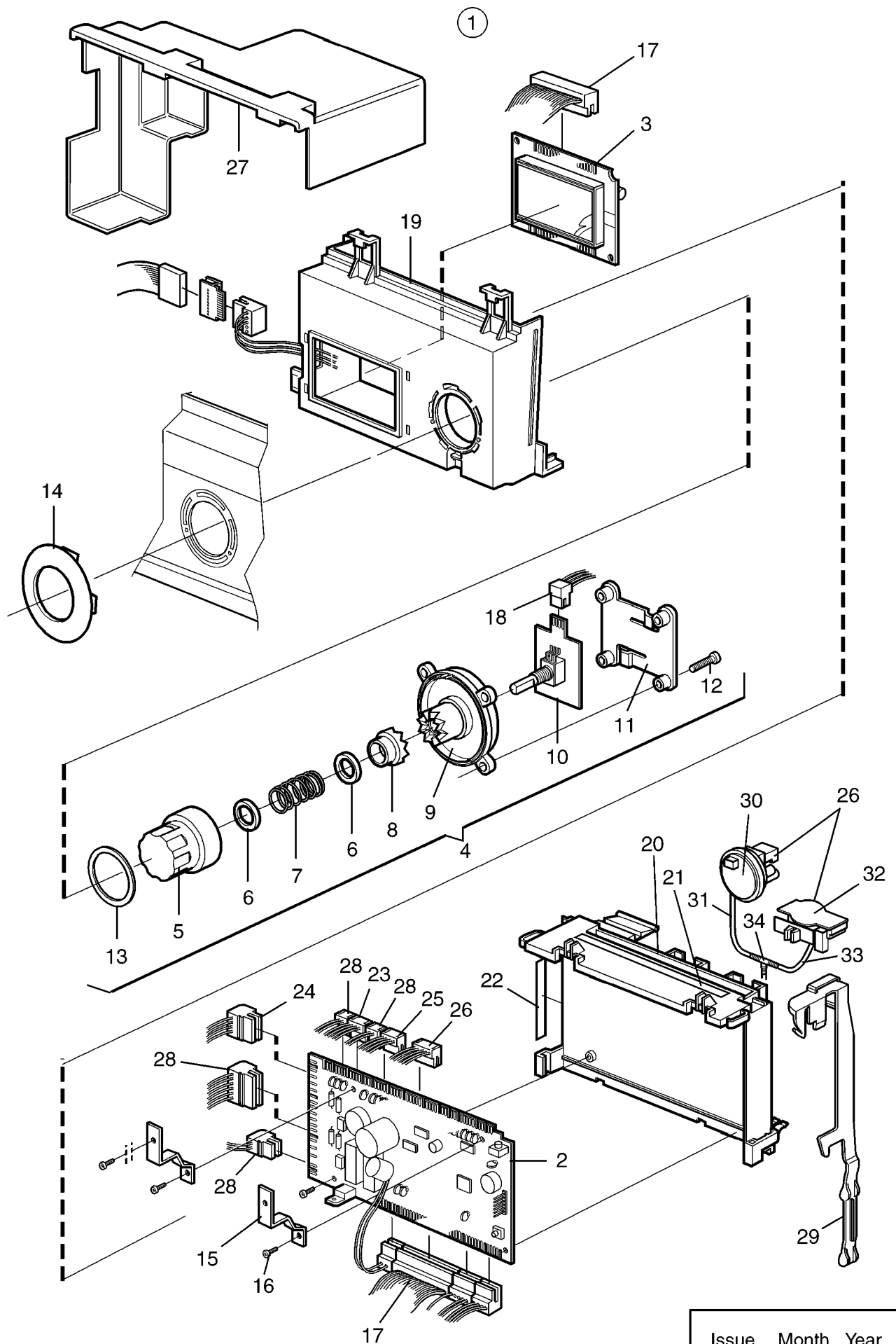
Programmer

Illustration Issue Month Year
Schéma Issue Month Year

Minuterie

102379/1 4 8 2008

Item Article	Quantity Quantité	Art.No Réf. article	Description	Description	Info Info	Notes Remarques				
1	SU620 Compass									
	SU625 Compass									
		SU630 Compass								
		SU640 Compass								
		SU655 Compass								
		SU675 Compass								
	1	1	1	1	1	1	432 6699-98 CD	CD	1,2	Compass
		1	1	1	1	1	432 6902-04 Programmer	Minuterie	1,2	Control software
		1					418 7712-02 Programmer	Minuterie	1	Not configured
		1					418 7712-03 Programmer	Minuterie	1	3G01 CH, I/O11A+I/O22e
		1					418 7712-04 Programmer	Minuterie	1	3G41 CH, non- heated, I/O11B+I/O22E
		1					418 7712-05 Programmer	Minuterie	1	3H01 CH, I/O11B+I/O22e
		1					418 7712-06 Programmer	Minuterie	1	3L01 CH, non- heated, I/O11A+I/O22b
		1					418 7712-07 Programmer	Minuterie	1	3L01 CH, I/O11A+I/O22B
		1					418 7712-01 Programmer	Minuterie	1	3L01 CH, non- heated, I/O11A+I/O22B
		1					418 7712-08 Programmer	Minuterie	1	3L31 CH, non- heated, I/O11A+I/O22d
		1					418 7712-10 Programmer	Minuterie	1	3L41 CH, non- heated, I/O11A+I/O22D
		1					418 7713-14 Programmer	Minuterie	1	3S01 CH, non- heated, I/O11B+I/O22E
		1					418 7713-15 Programmer	Minuterie	1	3F01 CH,SE, I/O11B+I/O22e
		1					418 7713-17 Programmer	Minuterie	1	3F01 CH, I/O11B+I/O22e
		1					418 7713-02 Programmer	Minuterie	1	3G01 CH, I/O11A+I/O22E
	1					418 7713-03 Programmer	Minuterie	1	3G01 CH, I/O11A+I/O22e	
	1					418 7713-04 Programmer	Minuterie	1	3G05 CH, non- heated, I/O11A+I/O22e	
	1					418 7713-04 Programmer	Minuterie	1	3G41 CH, non- heated, I/O11B+I/O22E	
	1					418 7713-05 Programmer	Minuterie	1	3H01 CH, I/O11B+I/O22e	
	1					418 7713-06 Programmer	Minuterie	1	3H02 CH, I/O11A+I/O22e	
	1					418 7713-07 Programmer	Minuterie	1	3L01 CH, non- heated, I/O11A+I/O22b	
	1					418 7713-08 Programmer	Minuterie	1	3L01 CH, non- heated, I/O11A+I/O22B	
	1					418 7713-09 Programmer	Minuterie	1	3L01 CH, I/O11A+I/O22B	



Issue	Month	Year
01	12	06

SU620 Compass,SU625 Compass,SU630 Compass,SU640 Compass,SU655 Compass,SU675 Compass

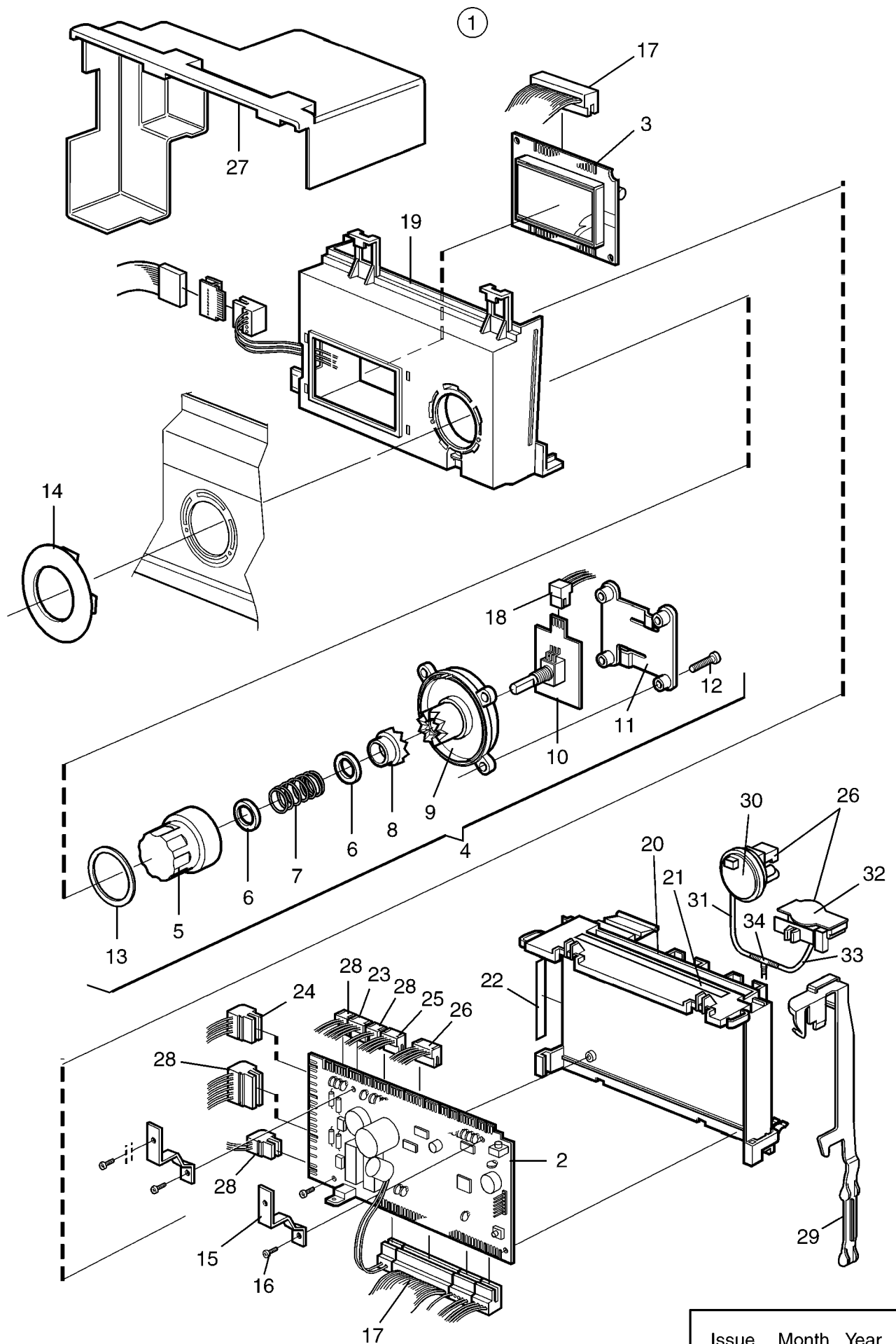
Programmer

Illustration Issue Month Year
Schéma Issue Month Year

Minuterie

102379/1 4 8 2008

Item Article	Quantity Quantité	Art.No Réf. article	Description	Description	Info Info	Notes Remarques
			SU620 Compass			
			SU625 Compass			
			SU630 Compass			
			SU640 Compass			
			SU655 Compass			
			SU675 Compass			
	1	418 7713-10	Programmer	Minuterie	1	3L31 CH, non-heated, I/O11A+I/O22d
	1	418 7713-01	Programmer	Minuterie	1	3L41 CH, non-heated, I/O11A+I/O22D
	1	418 7713-11	Programmer	Minuterie	1	3L41 CH, non-heated, I/O11E+I/O22D
	1	418 7713-16	Programmer	Minuterie	1	3M01 CH, I/O11B+I/O22e
	1	418 7713-12	Programmer	Minuterie	1	3M14 CH,SE, I/O11A+I/O22e
	1	418 7713-13	Programmer	Minuterie	1	3M14 CH, I/O11A+I/O22e
	1	418 7714-03	Programmer	Minuterie	1	3F01 CH,SE, I/O11B+I/O22e
	1	418 7714-04	Programmer	Minuterie	1	3F01 CH, I/O11B+I/O22e
	1	418 7714-20	Programmer	Minuterie	1	3G01 CH, I/O11A+I/O22E
	1	418 7714-05	Programmer	Minuterie	1	3G01 CH, I/O11A+I/O22e
	1	418 7714-16	Programmer	Minuterie	1	3G01 CH,non-heated, I/O11A+I/O22e
	1	418 7714-06	Programmer	Minuterie	1	3G05 CH, non-heated, I/O11A+I/O22e
	1	418 7714-07	Programmer	Minuterie	1	3G41 CH, non-heated, I/O11B+I/O22E
	1	418 7714-08	Programmer	Minuterie	1	3H01 CH, I/O11B+I/O22e
	1	418 7714-01	Programmer	Minuterie	1	3L01 CH, non-heated, I/O11A+I/O22b
	1	418 7714-09	Programmer	Minuterie	1	3L01 CH, non-heated, I/O11A+I/O22B
	1	418 7714-19	Programmer	Minuterie	1	3L01 CH, non-heated, I/O11A+I/O22C
	1	418 7714-10	Programmer	Minuterie	1	3L01 CH, I/O11A+I/O22b
	1	418 7714-17	Programmer	Minuterie	1	3L01 CH, I/O11A+I/O22B
	1	418 7714-02	Programmer	Minuterie	1	3L31 CH, non-heated, I/O11A+I/O22d
	1	418 7714-11	Programmer	Minuterie	1	3L41 CH, non-heated, I/O11A+I/O22D



SU620 Compass,SU625 Compass,SU630 Compass,SU640 Compass,SU655 Compass,SU675 Compass

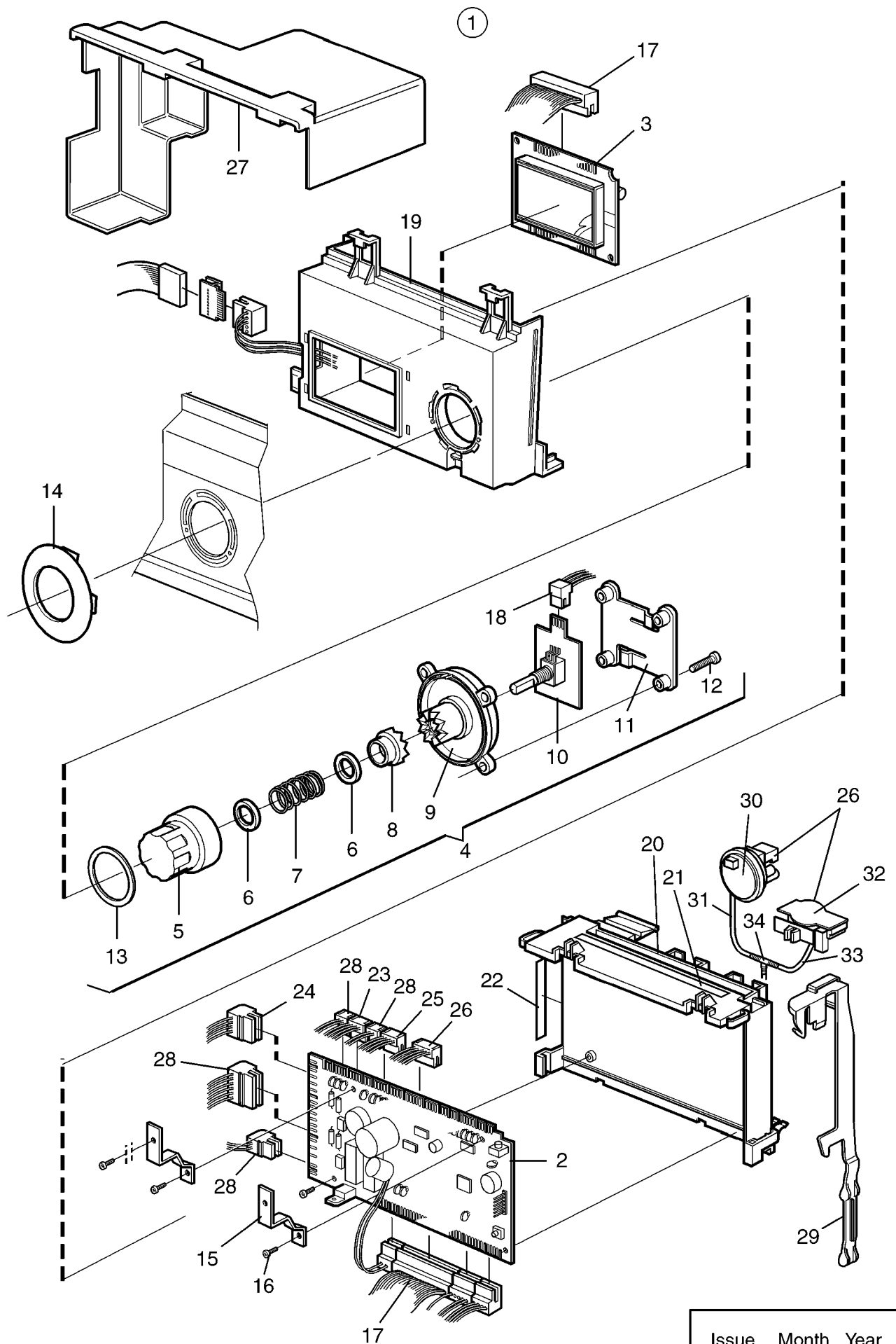
Programmer

Illustration Issue Month Year
Schéma Issue Month Year

Minuterie

102379/1 4 8 2008

Item Article	Quantity Quantité	Art.No Réf. article	Description	Description	Info Info	Notes Remarques
			SU620 Compass			
			SU625 Compass			
			SU630 Compass			
			SU640 Compass			
			SU655 Compass			
			SU675 Compass			
	1	418 7714-18	Programmer	Minuterie	1	3L41 CH, non-heated, I/O11E+I/O22D
	1	418 7714-14	Programmer	Minuterie	1	3M01 CH, I/O11B+I/O22e
	1	418 7714-12	Programmer	Minuterie	1	3M14 CH,SE, I/O11A+I/O22e
	1	418 7714-13	Programmer	Minuterie	1	3M14 CH, I/O11A+I/O22e
	1	418 7714-15	Programmer	Minuterie	1	3S01 CH, non-heated, I/O11B+I/O22E
	1	418 7715-01	Programmer	Minuterie	1	3F01 CH, I/O11D+I/O22e
	1	418 7715-19	Programmer	Minuterie	1	3G01 CH, I/O11D+I/O22E
	1	418 7715-02	Programmer	Minuterie	1	3G01 CH, I/O11D+I/O22e
	1	418 7715-03	Programmer	Minuterie	1	3G05 CH, non-heated, I/O11D+I/O22e
	1	418 7715-04	Programmer	Minuterie	1	3G41 CH, non-heated, I/O11D+I/O22E
	1	418 7715-05	Programmer	Minuterie	1	3H01 CH, I/O11D+I/O22e
	1	418 7715-17	Programmer	Minuterie	1	3L01 CH, non-heated, I/O11D+I/O22C
	1	418 7715-06	Programmer	Minuterie	1	3L01 CH, non-heated, I/O11D+I/O22b
	1	418 7715-07	Programmer	Minuterie	1	3L01 CH, non-heated, I/O11D+I/O22B
	1	418 7715-08	Programmer	Minuterie	1	3L01 CH, I/O11D+I/O22B
	1	418 7715-09	Programmer	Minuterie	1	3L31 CH, non-heated, I/O11D+I/O22d
	1	418 7715-16	Programmer	Minuterie	1	3L31 CH, non-heated, I/O11D+I/O22D
	1	418 7715-10	Programmer	Minuterie	1	3L41 CH, non-heated, I/O11D+I/O22D
	1	418 7715-11	Programmer	Minuterie	1	3L41 CH, non-heated, I/O11E+I/O22D
	1	418 7715-12	Programmer	Minuterie	1	3M01 CH, I/O11D+I/O22e
	1	418 7715-13	Programmer	Minuterie	1	3M14 CH, I/O11D+I/O22e



Issue	Month	Year
01	12	06

SU620 Compass,SU625 Compass,SU630 Compass,SU640 Compass,SU655 Compass,SU675 Compass

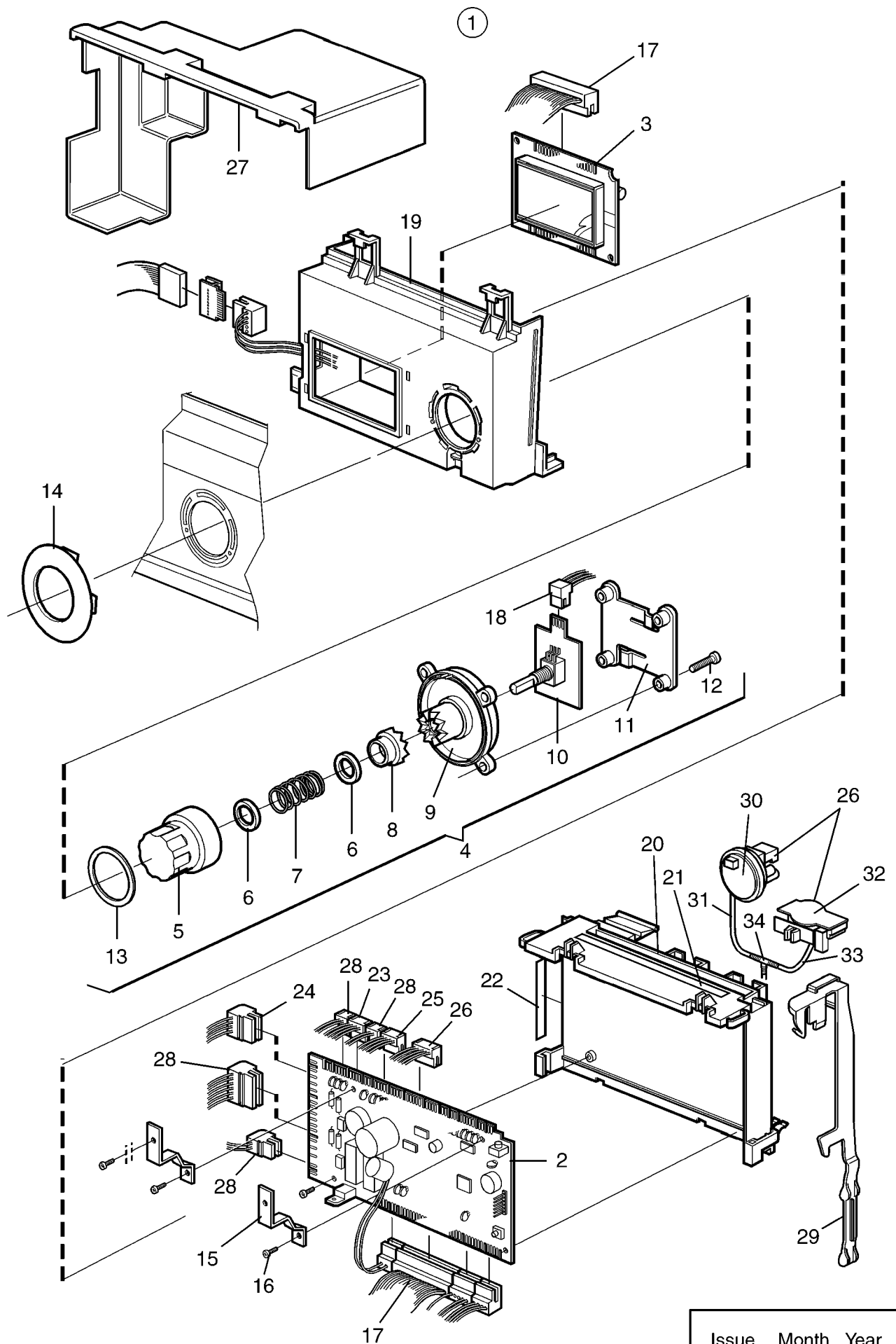
Programmer

Illustration Issue Month Year
Schéma Issue Month Year

Minuterie

102379/1 4 8 2008

Item Article	Quantity Quantité	Art.No Réf. article	Description	Description	Info Info	Notes Remarques
			SU620 Compass			
			SU625 Compass			
			SU630 Compass			
			SU640 Compass			
			SU655 Compass			
			SU675 Compass			
	1	418 7715-14	Programmer	Minuterie	1	3M14 CH, I/O11D+I/O22e
	1	418 7715-15	Programmer	Minuterie	1	3S01 CH, non- heated, I/O11D+I/O22E
	1	418 7717-01	Programmer	Minuterie	1	3G01 CH, I/O11D+I/O22e
	1	418 7717-11	Programmer	Minuterie	1	3G01 CH, non- heted, I/O11D+I/O22e
	1	418 7717-02	Programmer	Minuterie	1	3G41 CH, I/O11D+I/O22E
	1	418 7717-03	Programmer	Minuterie	1	3H01 CH, I/O11D+I/O22e
	1	418 7717-04	Programmer	Minuterie	1	3L01 CH, non- heated, I/O11D+I/O22b
	1	418 7717-05	Programmer	Minuterie	1	3L01 CH, non- heated, I/O11D+I/O22B
	1	418 7717-06	Programmer	Minuterie	1	3L31 CH, non- heated, I/O11D+I/O22d
	1	418 7717-07	Programmer	Minuterie	1	3L41 CH, non- heated, I/O11D+I/O22D
	1	418 7717-09	Programmer	Minuterie	1	3S01 CH, non- heated, I/O11D+I/O22E
	1	418 7716-01	Programmer	Minuterie	1	3G01 CH, I/O11D+I/O22e
	1	418 7716-02	Programmer	Minuterie	1	3G05 CH, non- heated, I/O11D+I/O22e
	1	418 7716-03	Programmer	Minuterie	1	3G41 CH, non- heated, I/O11D+I/O22E
	1	418 7716-04	Programmer	Minuterie	1	3H01 CH, I/O11D+I/O22e
	1	418 7716-05	Programmer	Minuterie	1	3L01 CH, I/O11D+I/O22B
	1	418 7716-06	Programmer	Minuterie	1	3L01 CH, non- heated, I/O11D+I/O22B
	1	418 7716-07	Programmer	Minuterie	1	3L01 CH, non- heated, I/O11D+I/O22b
	1	418 7716-08	Programmer	Minuterie	1	3L31 CH, non- heated, I/O11D+I/O22d
	1	418 7716-13	Programmer	Minuterie	1	3L31 CH, non- heated, I/O11D+I/O22D



Issue	Month	Year
01	12	06

SU620 Compass,SU625 Compass,SU630 Compass,SU640 Compass,SU655 Compass,SU675 Compass

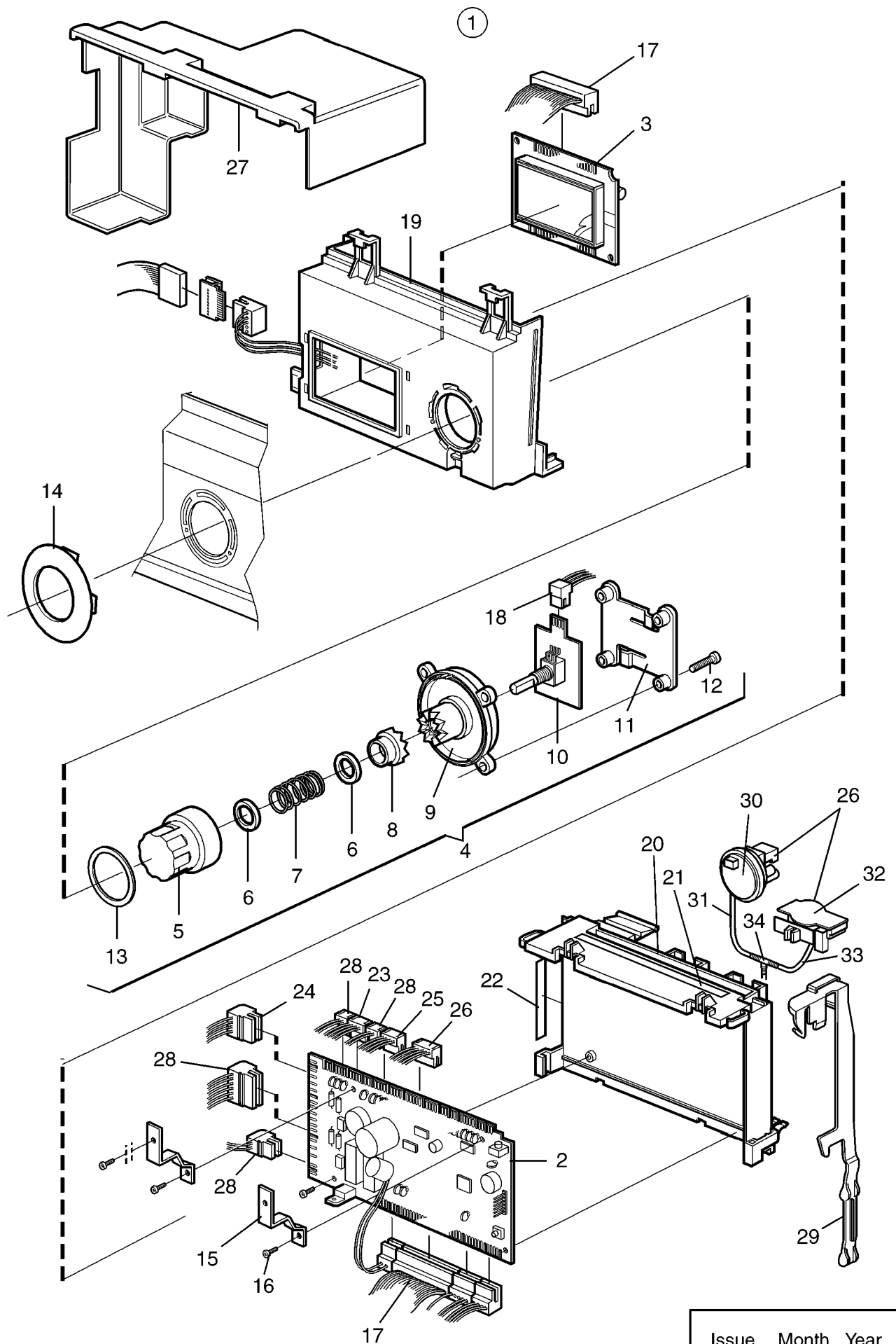
Programmer

Illustration Issue Month Year
Schéma Issue Month Year

Minuterie

102379/1 4 8 2008

Item Article	Quantity Quantité						Art.No Réf. article	Description	Description	Info Info	Notes Remarques
	SU620 Compass										
	SU625 Compass										
	SU630 Compass										
	SU640 Compass										
	SU655 Compass										
	SU675 Compass										
						1	418 7716-09	Programmer	Minuterie	1	3L41 CH, non-heated, I/O11D+I/O22D
						1	418 7716-10	Programmer	Minuterie	1	3L41 CH, non-heated, I/O11E+I/O22D
						1	418 7716-11	Programmer	Minuterie	1	3M01 CH, I/O11D+I/O22e
						1	418 7716-12	Programmer	Minuterie	1	3S01 CH, non-heated, I/O11D+I/O22E CPU
2	1	1	1	1	1	1		•Printed circuit board	•Circuit imprimé		
3	1	1	1	1	1	1	432 8702-03	•Display	•Affichage	1,2	
4	1	1	1	1	1	1		•Program selector	•Commutateur rotatif	1,2	
5	1	1	1	1	1	1		••Knob	••Bouton		
6	2	2	2	2	2	2		••Rubber cushion	••Coussinet de caoutchouc		
7	1	1	1	1	1	1		••Spring	••Ressort		
8	1	1	1	1	1	1		••Sleeve	••Manchon		
9	1	1	1	1	1	1		••Cover	••Couvercle		
10	1	1	1	1	1	1	438 9659-01	••Program selector	••Commutateur rotatif	1,2	
11	1	1	1	1	1	1		••Spring	••Ressort		
12	4	4	4	4	4	4	471 8346-09	••Screw	••Vis	3	T40x30
13	1	1	1	1	1	1		••Ring	••Anneau		
14	1	1	1	1	1	1	432 6344-02	•Cover	•Couvercle	3	
15	2	2	2	2	2	2	432 6327-01	•Bracket	•Pièce de retenue	3	
16	2	2	2	2	2	2	471 8346-02	•Screw	•Vis	3	
17	1	1	1	1	1	1	413 3280-01	•Cable set	•Jeu de câbles	3	20-pole
18	1	1	1	1	1	1	413 3274-20	•Cable set	•Jeu de câbles	3	4-pole
19	1	1	1	1	1	1	432 6325-01	•Cover	•Couvercle	3	Front
20	1	1	1	1	1	1	432 6324-01	•Cover	•Couvercle	3	Rear
21	1	1	1	1	1	1	471 4673-95	•Sign	•Échelle	3	
22	1	1	1	1	1	1	471 4673-97	Sign	Échelle	3	
23	1						413 3274-17	Cable set	Jeu de câbles	3	D-bus
		1					413 3274-08	Cable set	Jeu de câbles	3	D-bus
			1				413 3274-18	Cable set	Jeu de câbles	3	D-bus
				1			413 3274-05	Cable set	Jeu de câbles	3	D-bus
					1		413 3274-06	Cable set	Jeu de câbles	3	D-bus
						1	413 3274-07	Cable set	Jeu de câbles	3	D-bus
24	1						413 3084-09	Cable set	Jeu de câbles	3	P-bus
		1					413 3084-17	Cable set	Jeu de câbles	3	P-bus
			1				413 3084-18	Cable set	Jeu de câbles	3	P-bus
				1			413 3084-16	Cable set	Jeu de câbles	3	P-bus
					1		413 3084-18	Cable set	Jeu de câbles	3	P-bus
						1	413 3084-19	Cable set	Jeu de câbles	3	P-bus
25	1	1					413 3274-11	Cable set	Jeu de câbles	3	M-COM
			1				413 3274-21	Cable set	Jeu de câbles	3	M-COM
				1			413 3274-12	Cable set	Jeu de câbles	3	M-COM
					1		413 3274-22	Cable set	Jeu de câbles	3	M-COM
						1	413 3274-15	Cable set	Jeu de câbles	3	M-COM
26	1	1	1	1	1	1	413 3275-02	Cable set	Jeu de câbles	3	Level control
27	1	1	1	1	1	1	432 6326-01	Cover	Couvercle	3	
28	1						432 2905-00	Cable set	Jeu de câbles	3	



Issue	Month	Year
01	12	06

SU620 Compass,SU625 Compass,SU630 Compass,SU640 Compass,SU655 Compass,SU675 Compass

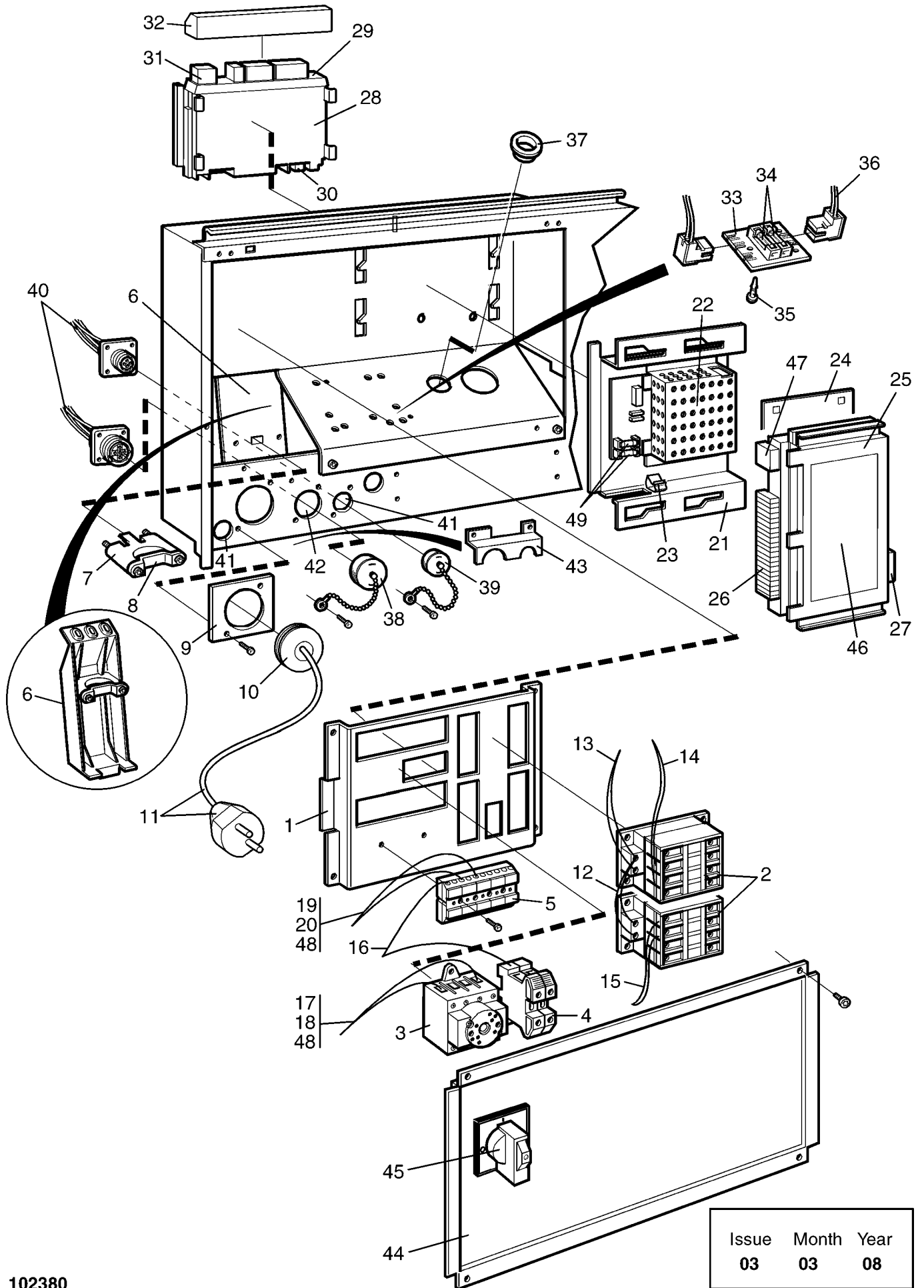
Programmer

Illustration Issue Month Year
Schéma Issue Month Year

Minuterie

102379/1 4 8 2008

Item Article	Quantity Quantité		Art.No Réf. article	Description	Description	Info Info	Notes Remarques
	SU620 Compass						
	SU625 Compass						
	SU630 Compass						
	SU640 Compass						
	SU655 Compass						
	SU675 Compass						
	1	1	432 2905-08	Cable set	Jeu de câbles	3	Door/Temp. /Tacho.
		1	432 2905-10	Cable set	Jeu de câbles	3	Door/Temp. /Tacho.
		1	432 2905-12	Cable set	Jeu de câbles	3	Door/Temp. /Tacho.
		1	432 2905-14	Cable set	Jeu de câbles	3	Door/Temp. /Tacho.
29	1	1	432 6345-01	Arm	Bras	3	
30	1	1	471 8861-01	Level guard	Limiteur de niveau	1,2	
31	1	1	471 2442-41	Hose	Flexible	1	L=70
32	1	1	471 8863-01	Level guard	Limiteur de niveau	1,2	
33	1	1	438 2440-02	Hose	Flexible	1	L=100
34	1	1	471 2265-69	T-pipe	Tube en T	3	



Issue	Month	Year
03	03	08

SU620 Compass,SU625 Compass,SU630 Compass,SU640 Compass,SU655 Compass,SU675 Compass

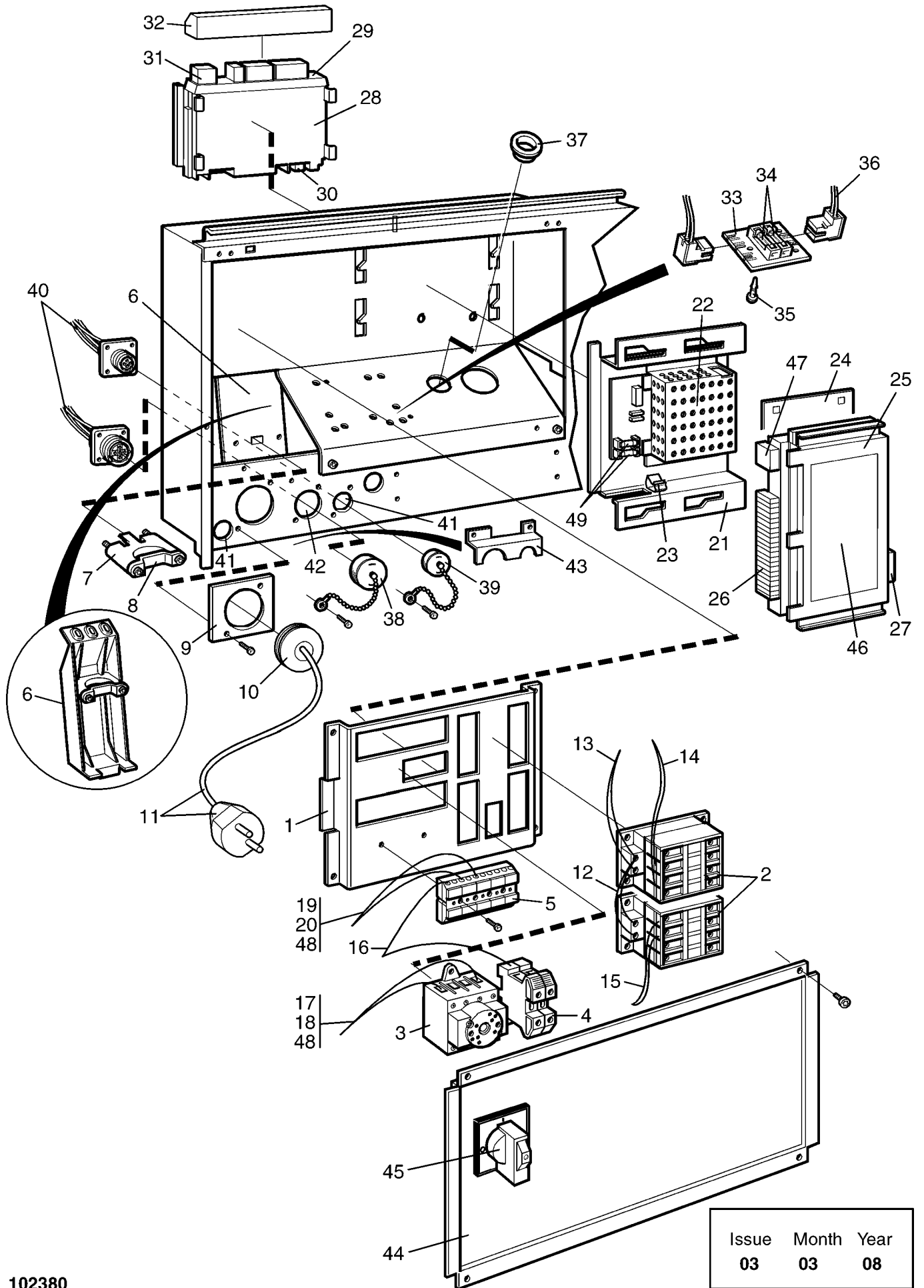
Electric components connection

Illustration Issue Month Year
Schéma Issue Month Year

Composants électriques raccordement électrique

102380/1 4 8 2008

Item Article	Quantity Quantité						Art.No Réf. article	Description	Description	Info Info	Notes Remarques
	SU620 Compass										
	SU625 Compass										
	SU630 Compass										
	SU640 Compass										
	SU655 Compass										
	SU675 Compass										
1	1	1	1	1	1	1	432 2154-01	Mounting plate	Plaque de montage	3	
2	1	Rq	Rq	Rq	Rq	Rq	438 9636-22	Contacteur	Relais	1,2	50Hz
	1	Rq	Rq	Rq	Rq	Rq	438 9636-23	Contacteur	Relais	1,2	60Hz
	1	Rq	Rq	Rq	Rq	Rq	438 9636-24	Contacteur	Relais	1,2	50/60Hz
						Rq	438 9636-92	Contacteur	Relais	1,2	50Hz
						Rq	438 9636-93	Contacteur	Relais	1,2	60Hz
						Rq	438 9636-94	Contacteur	Relais	1,2	50/60Hz
3	Rq	Rq	Rq	Rq	Rq	Rq	438 9678-01	Main switch	Main switch	1	3-pole, 30A
	Rq	Rq	Rq	Rq	Rq	Rq	438 9678-02	Main switch	Main switch	1	3-pole, 40A
	Rq	Rq	Rq	Rq	Rq	Rq	438 9678-03	Main switch	Main switch	1	3-pole, 50A
	Rq	Rq	Rq	Rq	Rq	Rq	438 9678-04	Main switch	Main switch	1	3-pole, 70A
	Rq	Rq	Rq	Rq	Rq	Rq	438 9678-11	Main switch	Main switch	1	4-pole, 30A
	Rq	Rq	Rq	Rq	Rq	Rq	438 9678-12	Main switch	Main switch	1	4-pole, 40A
	Rq	Rq	Rq	Rq	Rq	Rq	438 9678-13	Main switch	Main switch	1	4-pole, 50A
	Rq	Rq	Rq	Rq	Rq	Rq	438 9678-14	Main switch	Main switch	1	4-pole, 70A
4	2	2	2	2	2	2	471 8767-01	Block	Cale	3	SL10
	2	2	2	2	2	2	471 8767-02	Block	Cale	3	SL16
5	1	1	1	1	1	1	471 8783-01	Block	Cale	3	5-pole
	1	1	1	1	1	1	471 8783-03	Block	Cale	3	3-POLE
	1	1	1	1	1	1	471 8783-04	Block	Cale	3	4-pole
6	1	1	1	1	1	1	432 2258-01	Plate	Plaque	3	
7	1	1	1	1	1	1	471 7859-12	Clamp	Attache	3	Lower part
8	1	1	1	1	1	1	471 7859-16	Clamp	Attache	3	Upper part
9	1	1	1	1	1	1	432 2199-01	Plate	Plaque	3	Ø21
	1	1	1	1	1	1	432 2199-03	Plate	Plaque	3	Ø26
	1	1	1	1	1	1	432 2199-05	Plate	Plaque	3	Ø33
10	1	1	1	1	1	1	438 8720-01	Grommet	Oeillet	3	M25
	1	1	1	1	1	1	438 8720-02	Grommet	Oeillet	3	M32
	1	1	1	1	1	1	438 8720-03	Grommet	Passe-fil	3	M40
11	1	1	1	1	1	1	487 1702-45	Cable	Câble	3	
12	-	-	-	-	-	-	-	-	-		Not used
		1	1	1	1	1	432 2984-01	Cable set	Jeu de câbles	3	
13	1	1	1	1	1	1	413 3182-02	Cable set	Jeu de câbles	3	Heating
	1	1	1	1	1	1	413 2915-02	Cable set	Jeu de câbles	3	MOP
14	3	3	3	3	3	3	432 2954-03	Cable set	Jeu de câbles	3	
15	-	-	-	-	-	-	-	-	-		Not used
		1	1	1	1	1	432 2954-13	Cable set	Jeu de câbles	3	
			1	1	1	1	432 2954-14	Cable set	Jeu de câbles	3	400V MOP
16	1	1	1	1			432 2983-01	Cable set	Jeu de câbles	3	
					1	1	432 2983-02	Cable set	Jeu de câbles	3	
17	1	1	1	1	1	1	432 3092-86	Cable set	Jeu de câbles	3	
18	1	1	1	1	1	1	432 3106-01	Cable set	Jeu de câbles	3	Trafo
19	1	1	1	1	1	1	413 3082-35	Cable set	Jeu de câbles	3	
20	1	1	1	1	1	1	413 2905-02	Cable set	Jeu de câbles	3	Trafo Trafo
21	1	1	1	1	1	1	432 2257-01	Mounting plate	Plaque de montage	3	
22	1	1	1	1	1	1	432 6805-03	Power supply	Alimentation	1,2	
23	1	1	1	1	1	1	432 6320-01	Clamp	Attache	3	
24	1	1	1	1	1	1	432 2256-01	Plate	Plaque	3	
25	1	1	1	1	1	1	432 6930-01	Printed circuit board	Circuit imprimé	1,2	I/O-card type 2
26	Rq	Rq	Rq	Rq	Rq	Rq	438 8701-01	Multistik	Multi-grippe	3	
	Rq	Rq	Rq	Rq	Rq	Rq	438 8701-03	Multistik	Multi-grippe	3	
27	1	1	1	1	1	1	413 3274-01	Cable set	Jeu de câbles	3	D-bus
28	1	1	1	1	1	1	432 6903-01	Printed circuit board	Circuit imprimé	1,2	I/O-card type 1



Issue	Month	Year
03	03	08

SU620 Compass,SU625 Compass,SU630 Compass,SU640 Compass,SU655 Compass,SU675 Compass

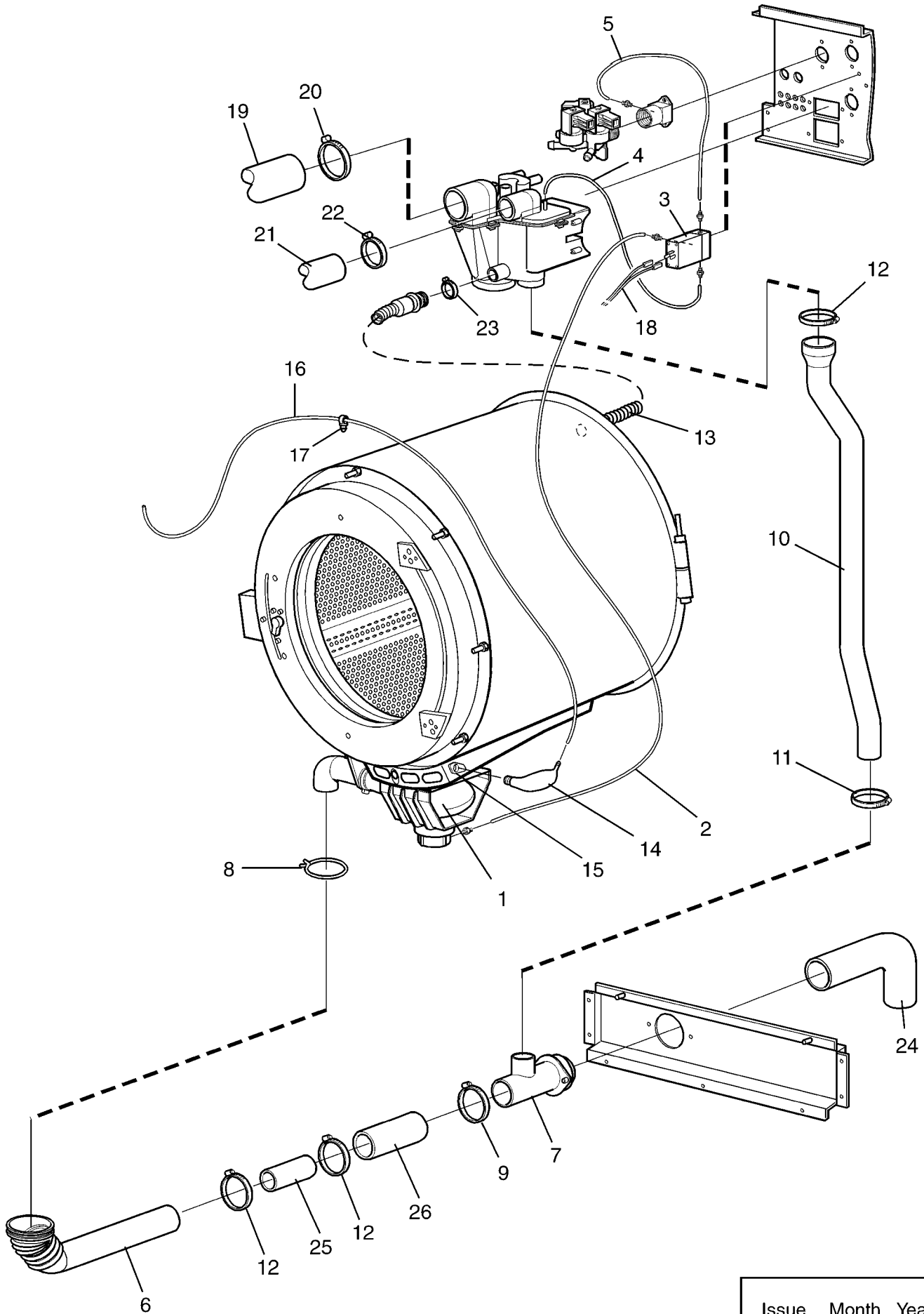
Electric components connection

Illustration Issue Month Year
Schéma Issue Month Year

Composants électriques raccordement électrique

102380/1 4 8 2008

Item Article	Quantity Quantité						Art.No Réf. article	Description	Description	Info Info	Notes Remarques
	SU620 Compass										
	SU625 Compass										
	SU630 Compass										
	SU640 Compass										
	SU655 Compass										
	SU675 Compass										
29	1	1	1	1	1	1	432 6933-01	Printed circuit board Sign	Circuit imprimé Échelle	1,2 3	I/O-card type 3
30	1	1	1	1	1	1	413 3274-03	Cable set	Jeu de câbles	3	4-pole
31	1	1	1	1	1	1	413 3084-25	Cable set	Jeu de câbles	3	
32	1	1	1	1	1	1	432 6323-01	Cover	Couvercle	3	
33	1	1	1	1	1	1	438 8797-02	Printed circuit board	Circuit imprimé	1,2	
34	2	2	2	2	2	2	471 8750-11	•Fuse	•Porte-fusible	1,2	1,25A
35	3	3	3	3	3	3	471 7960-02	Support	Support	3	
36	1	1	1	1	1	1	413 3082-05	Cable set	Jeu de câbles	3	
37	1	1	1	1	1	1	762 1182-10	Grommet	Oeillet	3	Ø22,2MM
38	1	1	1	1	1	1	438 7950-02	Cover washer	Rondelle protection	3	14-pole
39	1	1	1	1	1	1	438 7950-01	Cover washer	Rondelle protection	3	4-pole
40	1	1	1	1	1	1	413 2946-01	Cable set	Jeu de câbles	3	
41	2	2	2	2	2	2	471 7977-03	Cover plug	Couvre-bouchon	3	
42	1	1	1	1	1	1	471 7977-04	Cover plug	Couvre-bouchon	3	
43	1	1	1	1	1	1	432 1220-01	Cover	Couvercle	3	
44	1	1	1	1	1	1	432 3604-01	Cover	Couvercle	3	With hole
45	1	1	1	1	1	1	432 3604-02	Cover	Couvercle	3	Without hole
46	1	1	1	1	1	1	471 9678-94	Knob	Bouton	1	
47	1	1	1	1	1	1	471 4673-93	Sign	Échelle	3	I/O-card type 2
48	1	1	1	1	1	1	413 3084-02	Cable set	Jeu de câbles	3	P-bus
							413 2909-01	Cable set	Jeu de câbles	3	Trafo-EWD900
					1	1	432 3075-01	Cable set	Jeu de câbles	3	Trafo-EWD1300
					1	1	432 3076-01	Cable set	Jeu de câbles	3	Trafo-EWD2300
49	2	2	2	2	2	2	471 8750-16	Fuse	Porte-fusible	1,2	3,15A



102503

Issue	Month	Year
01	01	07

SU620 Compass,SU625 Compass,SU630 Compass,SU640 Compass,SU655 Compass,SU675 Compass

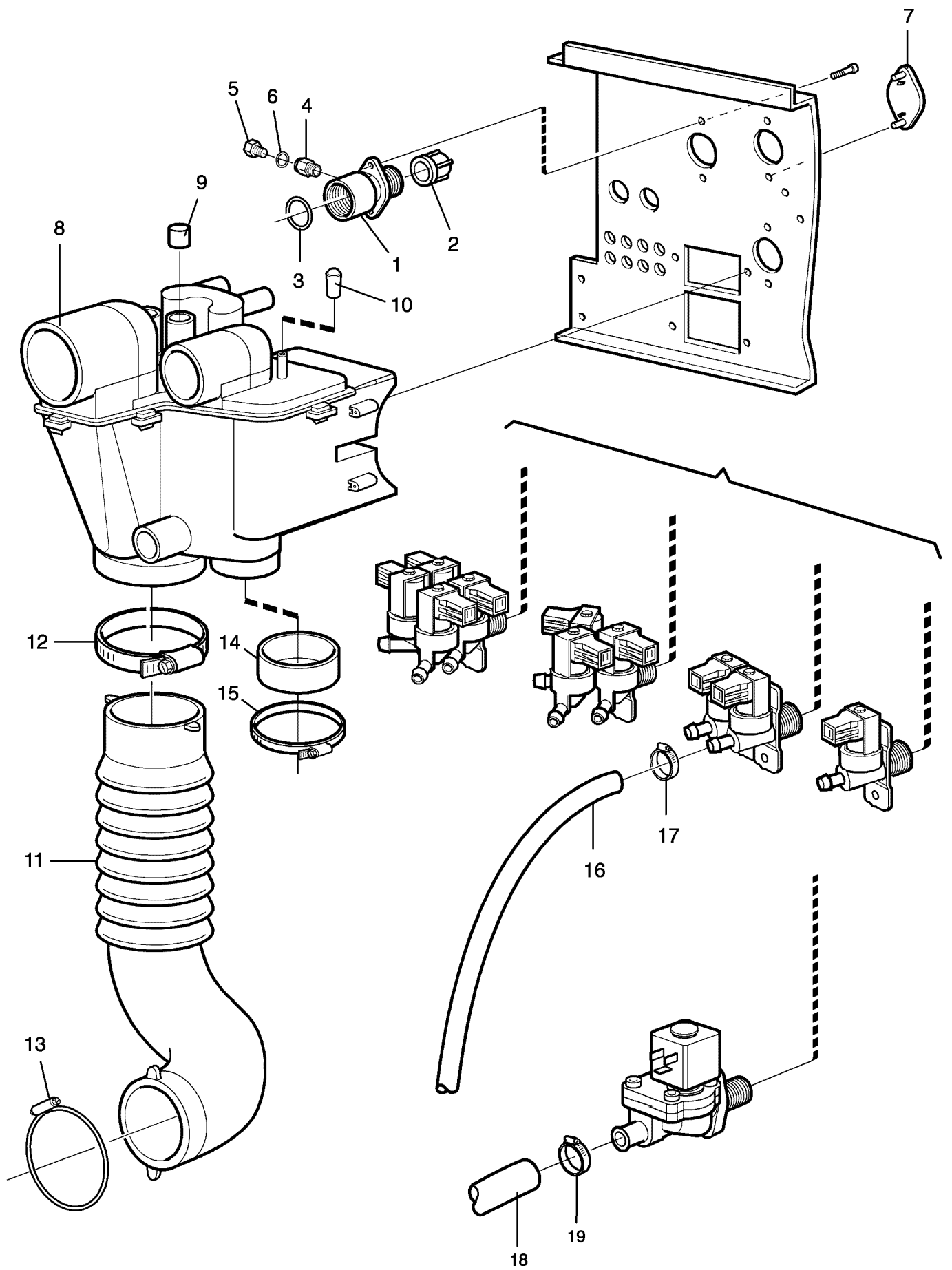
Drain valve and hoses

Illustration Issue Month Year
Schéma Issue Month Year

Purgeur et flexible

102503/1 1 1 2007

Item Article	Quantity Quantité							Art.No Réf. article	Description	Description	Info Info	Notes Remarques
	SU620 Compass											
	SU625 Compass											
	SU630 Compass											
	SU640 Compass											
	SU655 Compass											
	SU675 Compass											
1	1	1	1	1	1	1	1	432 2502-01	Drain valve	Purgeur	1,2	
2	1							471 8139-05	Hose	Flexible	1	L=1750
		1	1					471 8139-11	Hose	Flexible	1	L=1900
				1				471 8139-15	Hose	Flexible	1	L=2100
					1	1		471 8139-16	Hose	Flexible	1	L=2250
3	1	1	1	1	1	1	1	471 8243-07	Solenoid valve	Électrovanne	1,2	230V 50Hz
	1	1	1	1	1	1	1	471 8243-08	Solenoid valve	Électrovanne	1,2	208-240V 60Hz
	1	1	1	1	1	1	1	471 8243-09	Solenoid valve	Électrovanne	1,2	120V 60Hz
	1	1	1	1	1	1	1	471 8243-10	Solenoid valve	Électrovanne	1,2	230V 50/60Hz
4	1	1	1	1	1	1	1	438 8102-06	Hose	Flexible	1	L=330
5	1	1	1	1	1	1	1	471 8139-01	Hose	Flexible	1	L=330
6	1	1		1	1			432 2519-02	Hose	Flexible	1	
			1					432 2519-04	Hose	Flexible	1	
						1		432 2522-01	Hose	Flexible	1	
7	1	1	1	1	1	1	1	432 2511-01	Drain pipe connection	Raccord de vidange	3	
8	1	1	1	1	1	1	1	736 2846-51	Hose clamp	Attache flexible	3	Ø73-83
9	1	1	1	1	1	1	1	736 2846-51	Hose clamp	Attache flexible	3	Ø73-83
10	1	1		1	1	1		432 2521-03	Hose	Flexible	1	
			1					432 2521-05	Hose	Flexible	1	
11	1	1	1					736 2831-51	Hose clamp	Attache flexible	3	Ø36-42
				1	1	1		736 2837-51	Hose clamp	Attache flexible	3	Ø48-54
12	1	1	1	1	1	1	1	736 2837-51	Hose clamp	Attache flexible	3	Ø48-54
13	1	1	1					432 2508-01	Hose	Flexible	1	
				1	1	1		432 2508-02	Hose	Flexible	1	
14	1	1	1	1	1	1	1	432 2507-01	Air tube	Tube coudé	1	
15	1	1	1	1	1	1	1	432 2506-01	Connection	Connexion	3	
16	1	1	1					471 2433-14	Hose	Flexible	1	L=940
				1				471 8118-07	Hose	Flexible	1	L=1325
					1	1		471 8118-01	Hose	Flexible	1	L=1600
17	Rq	Rq	Rq	Rq	Rq	Rq		471 7887-01	Clip	Colliers de serrage	3	
18	1	1	1	1				432 3182-41	Cable set	Jeu de câbles	3	X50
					1	1		432 3182-43	Cable set	Jeu de câbles	3	X50
19	1							471 8128-63	Hose	Flexible	1	
		1						471 8128-66	Hose	Flexible	1	
			1					471 8128-64	Hose	Flexible	1	
				1				471 8128-61	Hose	Flexible	1	
					1			471 8128-67	Hose	Flexible	1	
						1		471 8128-65	Hose	Flexible	1	
20	2	2	2	2	2	2		736 2840-51	Hose clamp	Attache flexible	3	Ø50-63
21	1							471 8124-07	Hose	Flexible	1	
		1						471 8124-02	Hose	Flexible	1	
			1					471 8124-03	Hose	Flexible	1	
				1				471 8124-04	Hose	Flexible	1	
					1			471 8124-08	Hose	Flexible	1	
						1		471 8124-09	Hose	Flexible	1	
22	2	2	2	2	2	2		736 2831-51	Hose clamp	Attache flexible	3	Ø36-42
23	1	1	1	1	1	1		736 2825-51	Hose clamp	Attache flexible	3	Ø32
24	1	1						438 5040-01	Drain hose	Flexible de vidange	1	Ø50
	1	1	1	1	1	1		471 4835-01	Drain hose	Flexible de vidange	1	Ø75
25	-	-	1	-	-	-		471 8613-05	Tube	Tube	3	Ø50, L=80
26	-	-	1	-	-	-		471 8128-41	Hose	Flexible	1	L=90, 1 1/2"



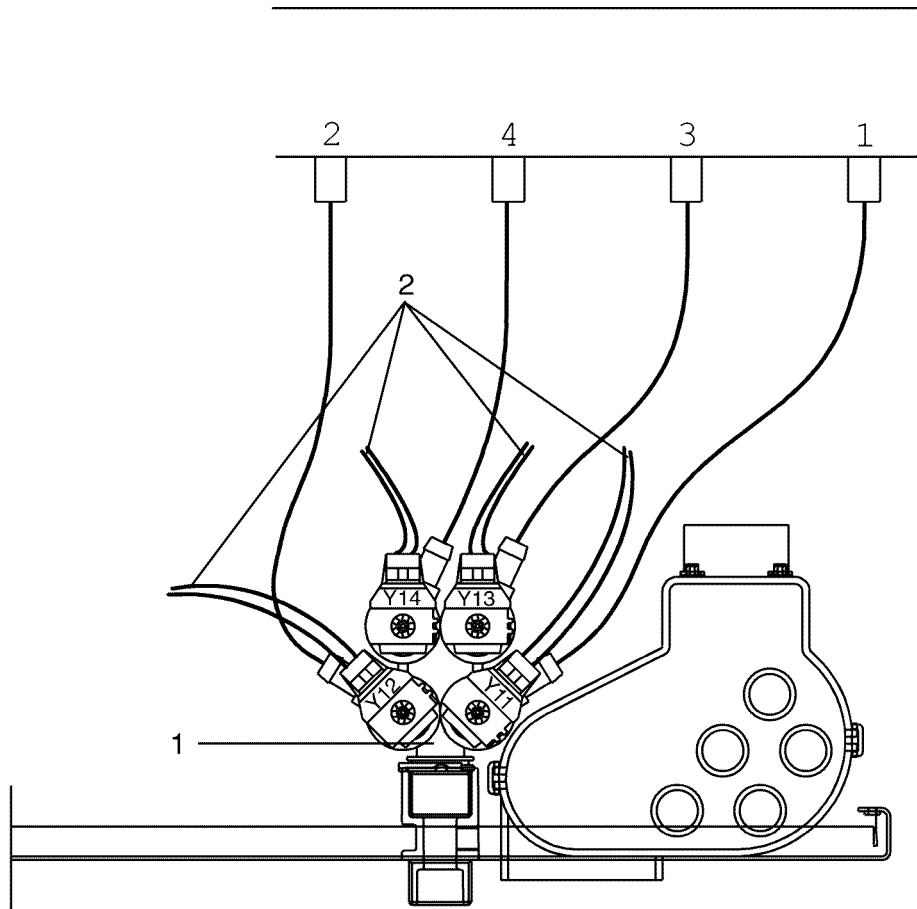
SU620 Compass,SU625 Compass,SU630 Compass,SU640 Compass,SU655 Compass,SU675 Compass

Water connections

Illustration Issue Month Year
Schéma Issue Month Year
102316/1 1 6 2006

Raccords d'eau

Item Article	Quantity Quantité					Art.No Réf. article	Description	Description	Info Info	Notes Remarques
	SU620 Compass,SU630 Compass									
	SU625 Compass									
	SU640 Compass									
	SU655 Compass									
	SU675 Compass									
1	1	1	1	1	1	438 0056-03	Nipple	Raccord	3	Black, 3/4"
	1	1	1	1	1	438 0056-04	Nipple	Raccord	3	White, 3/4", USA
2	1	1	Rq	Rq	Rq	471 8693-21	Filter	Filtre	3	
3	1	1	1	1	1	471 8199-01	Gasket	Joint	3	
4	1	1	1	1	1	471 8688-13	Nipple	Raccord	3	1/8"
5	1	1	1	1	1	741 5109-25	Plug	Fiche	3	El-drain
6	1	1	1	1	1	740 4206-00	O-ring	Joint torique	3	El-drain
7	Rq	Rq	Rq	Rq	Rq	472 6761-01	Cover washer	Rondelle protection	3	
8	1	1	1	1	1	432 2301-01	Siphon breaker	Rupteur de siphon	3	
9	Rq	Rq	Rq	Rq	Rq	471 8175-01	Plug	Fiche	3	
10	1	1	1	1	1	471 8644-02	Plug	Fiche	3	
11	1	1				432 2305-01	Hose	Flexible	1	
			1	1	1	432 2306-01	Hose	Flexible	1	
12	1	1	1	1	1	736 2846-51	Hose clamp	Attache flexible	3	Ø73-83
13	1	1				471 7871-08	Hose clamp	Attache flexible	3	
			1	1	1	471 7871-04	Hose clamp	Attache flexible	3	
14	1	1				471 2409-89	Hood	Capot	3	Pump
15	1	1	-	-	-	736 2837-51	Hose clamp	Attache flexible	3	Not used Ø48-54 Pump
16	Rq	Rq	Rq	Rq	Rq	877 5211-08	Hose	Flexible	1	Per 1 m
17	Rq	Rq	Rq	Rq	Rq	736 2816-51	Hose clamp	Attache flexible	3	Ø13-19
18			Rq	Rq	Rq	432 2308-01	Hose	Flexible	1	Not used
19			Rq	Rq	Rq	736 2825-51	Hose clamp	Attache flexible	3	Not used Ø32



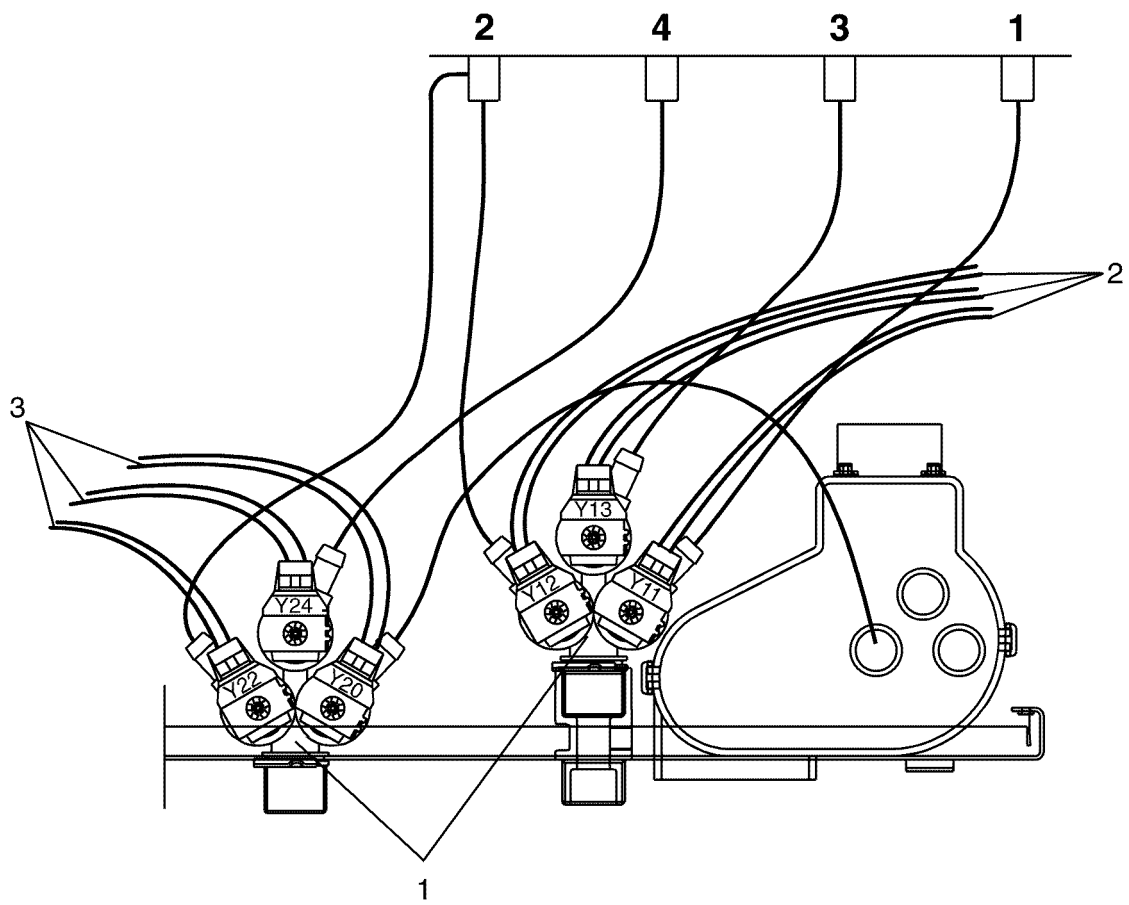
SU620 Compass,SU625 Compass

Inlet valves and cable set

Illustration	Issue	Month	Year
Schéma	Issue	Month	Year
102481/1	1	1	2007

Inlet valves and cable set

Item Article	Quantity Quantité	Art.No Réf. article	Description	Description	Info Info	Notes Remarques
			SU620 Compass			
			SU625 Compass			
1	1	471 8240-63	Valve	Soupape	1,2	4-way
2	1	413 3088-04	Cable set	Jeu de câbles	3	
	1	413 3088-07	Cable set	Jeu de câbles	3	



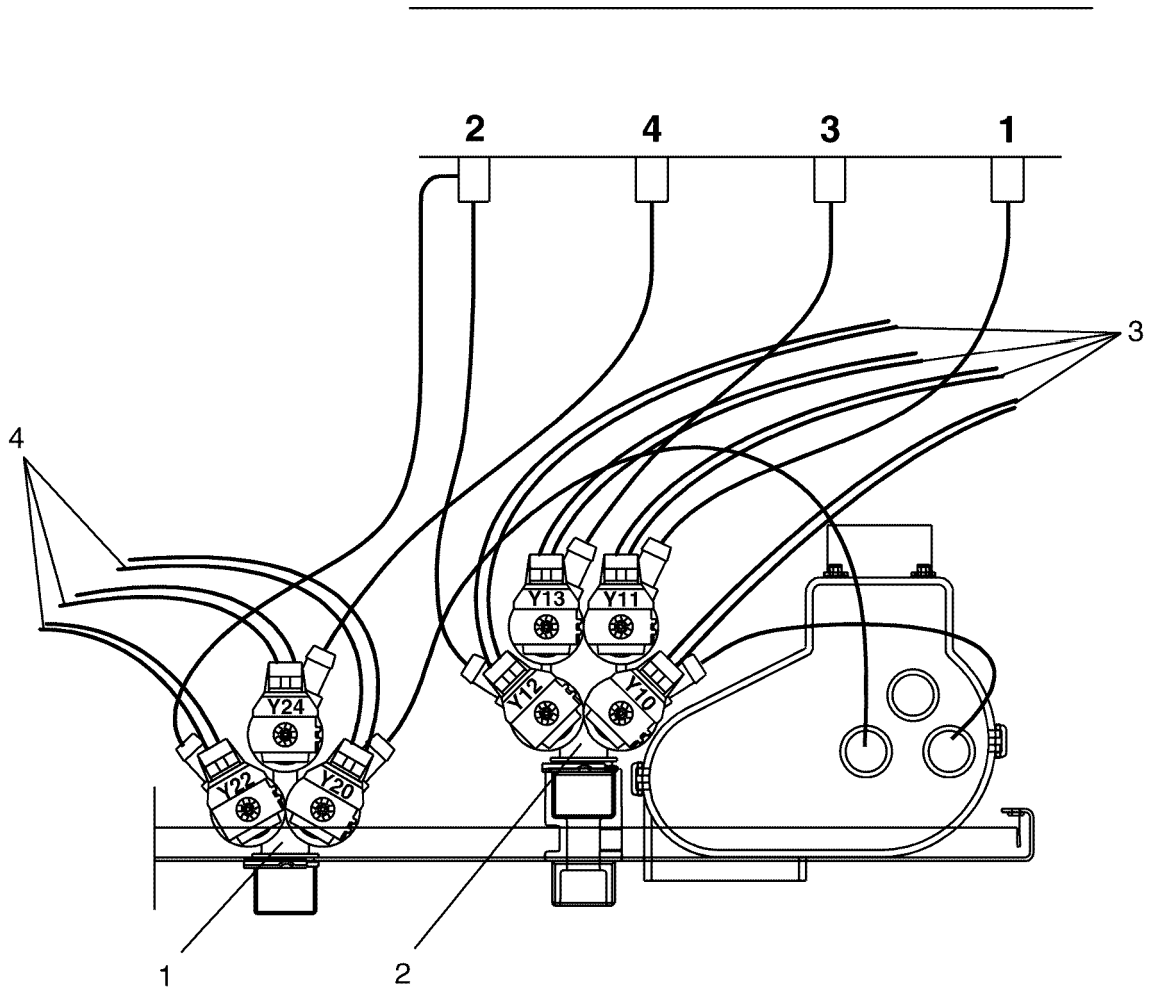
SU620 Compass,SU625 Compass,SU630 Compass,SU640 Compass

Inlet valves and cable set

Illustration Issue Month Year
Schéma Issue Month Year
102482/1 1 1 2007

Inlet valves and cable set

Item Article	Quantity Quantité	Art.No Réf. article	Description	Description	Info Info	Notes Remarques
			SU620 Compass			
			SU625 Compass			
			SU630 Compass			
			SU640 Compass			
1	2	2	471 8236-76 Valve	Soupape	1,2	3-way
	2	2	471 8236-78 Valve	Soupape	1,2	3-way US
	2		471 8236-79 Valve	Soupape	1,2	120V 3-way US
2	1		413 3086-04 Cable set	Jeu de câbles	3	Cold
		1	413 3086-07 Cable set	Jeu de câbles	3	Cold
			413 3086-09 Cable set	Jeu de câbles	3	Cold
3	1		413 3086-03 Cable set	Jeu de câbles	3	Hot
		1	413 3086-08 Cable set	Jeu de câbles	3	Hot
			413 3086-10 Cable set	Jeu de câbles	3	Hot



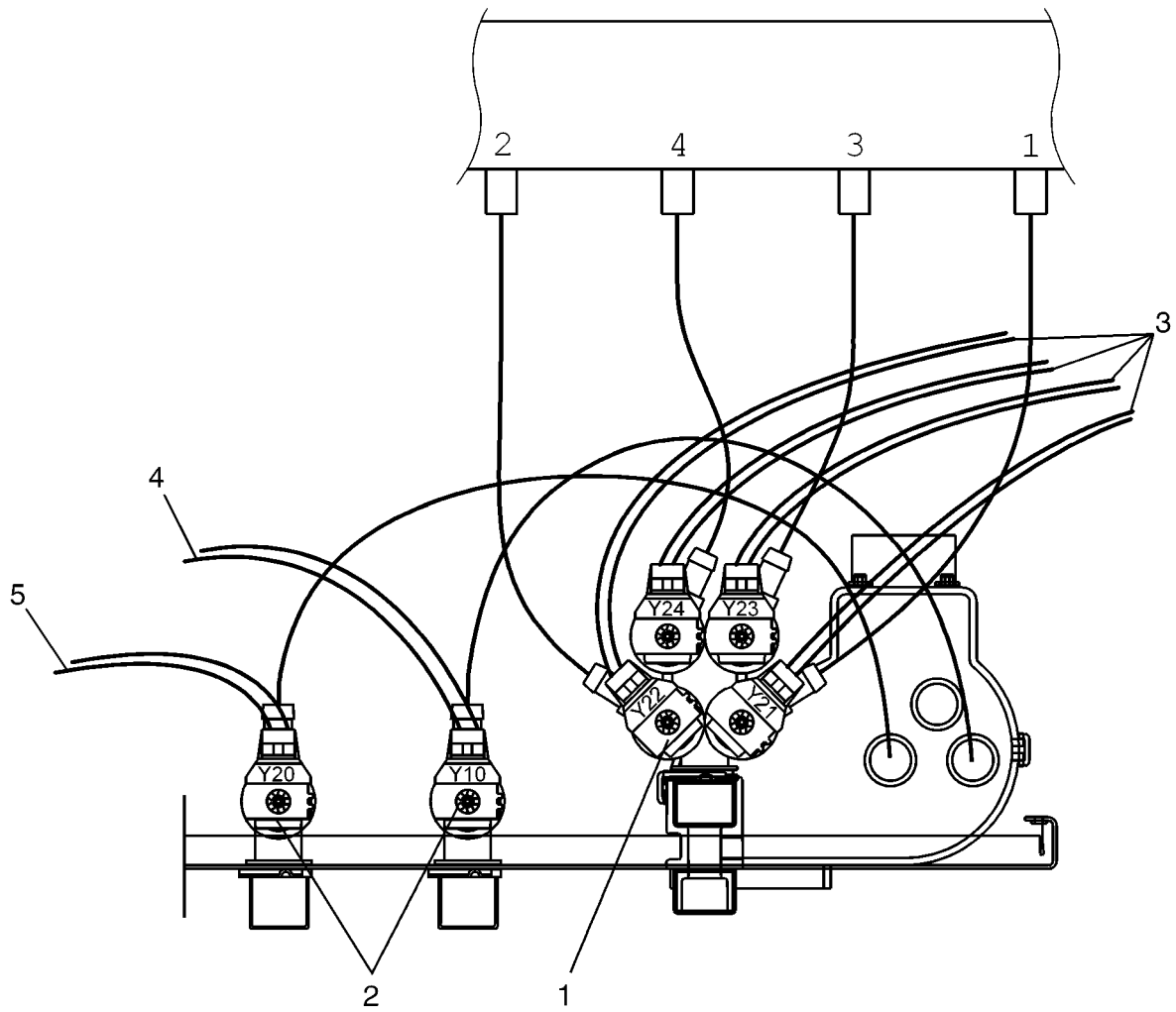
SU620 Compass,SU625 Compass,SU630 Compass,SU640 Compass

Inlet valves and cable set

Illustration Issue Month Year
Schéma Issue Month Year
102483/1 1 1 2007

Inlet valves and cable set

Item Article	Quantity Quantité	Art.No Réf. article	Description	Description	Info Info	Notes Remarques
			SU620 Compass			
			SU625 Compass			
			SU630 Compass			
			SU640 Compass			
1	1	1	471 8236-76 Valve	Soupape	1,2	3-way
	1	1	471 8236-78 Valve	Soupape	1,2	3-way US
	1		471 8236-79 Valve	Soupape	1,2	120V 3-way US
2	1	1	471 8240-64 Valve	Soupape	1,2	4-way
	1		471 8240-67 Valve	Soupape	1,2	120V 4-way
	1	1	471 8240-68 Valve	Soupape	1,2	4-way US
3	1		413 3088-04 Cable set	Jeu de câbles	3	Cold
		1	413 3088-07 Cable set	Jeu de câbles	3	
		1	413 3088-09 Cable set	Jeu de câbles	3	
4	1		413 3086-03 Cable set	Jeu de câbles	3	Hot
	1	1	413 3086-08 Cable set	Jeu de câbles	3	
		1	413 3086-10 Cable set	Jeu de câbles	3	



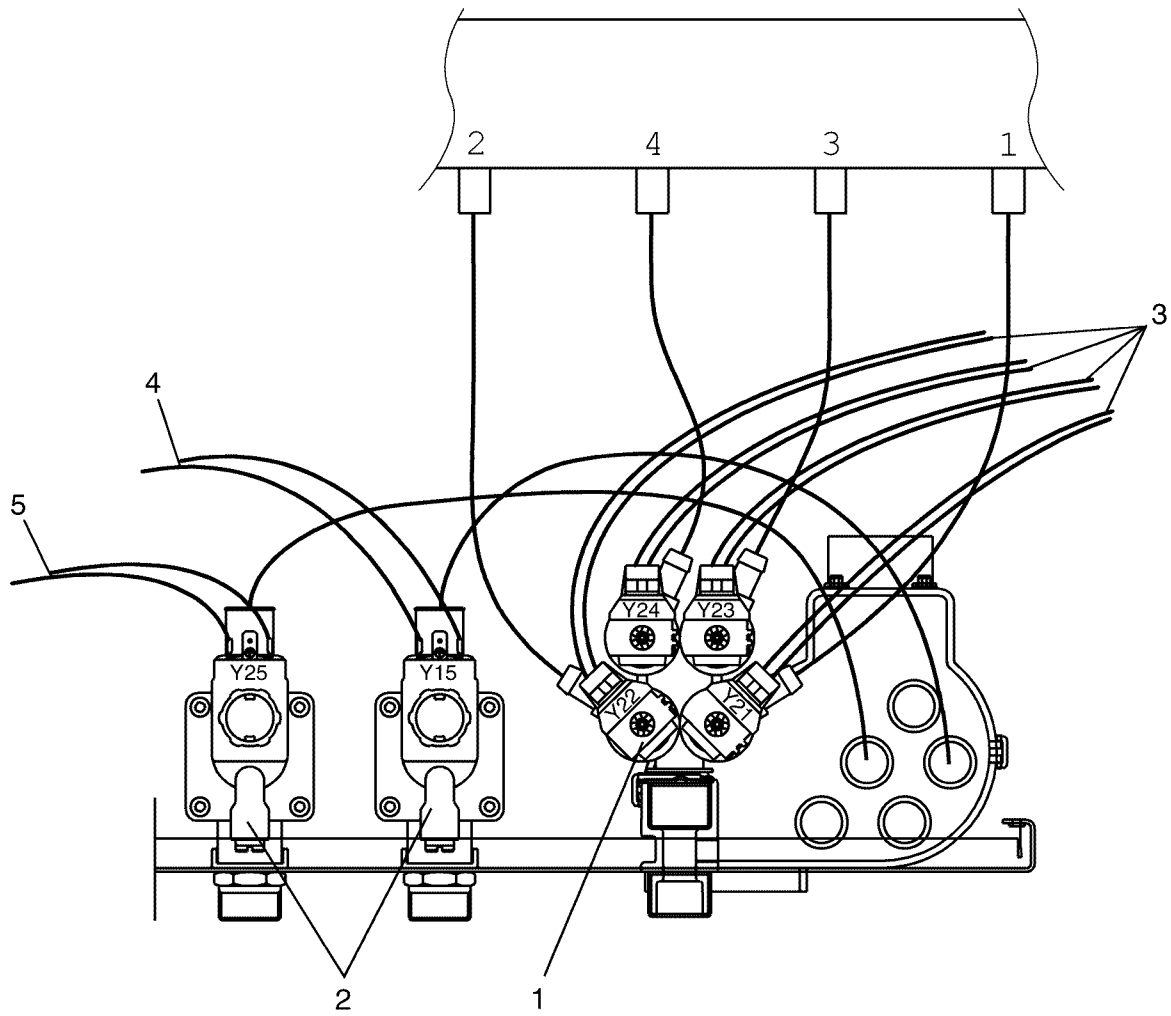
SU620 Compass,SU625 Compass,SU630 Compass,SU640 Compass

Inlet valves and cable set

Illustration Issue Month Year
Schéma Issue Month Year
102384/1 1 1 2007

Inlet valves and cable set

Item Article	Quantity Quantité				Art.No Réf. article	Description	Description	Info Info	Notes Remarques
	SU620 Compass								
	SU625 Compass								
	SU630 Compass								
	SU640 Compass								
1	1	1	1	1	471 8240-63	Valve	Soupape	1,2	4-way
	1	1	1	1	471 8240-69	Valve	Soupape	1,2	60Hz 4-way USA
2	2	2	2	2	471 8234-63	Valve	Soupape	1,2	
	2	2	2	2	471 8234-64	Valve	Soupape	1,2	60Hz USA
3	1				413 3088-04	Cable set	Jeu de câbles	3	Cold
		1	1		413 3088-07	Cable set	Jeu de câbles	3	Cold
				1	413 3088-08	Cable set	Jeu de câbles	3	
4	1				413 3082-21	Cable set	Jeu de câbles	3	Cold
		1	1		413 3082-29	Cable set	Jeu de câbles	3	Cold
				1	413 3082-32	Cable set	Jeu de câbles	3	
5	1				413 3082-22	Cable set	Jeu de câbles	3	Hot
		1	1		413 3082-30	Cable set	Jeu de câbles	3	Hot
				1	413 3082-34	Cable set	Jeu de câbles	3	



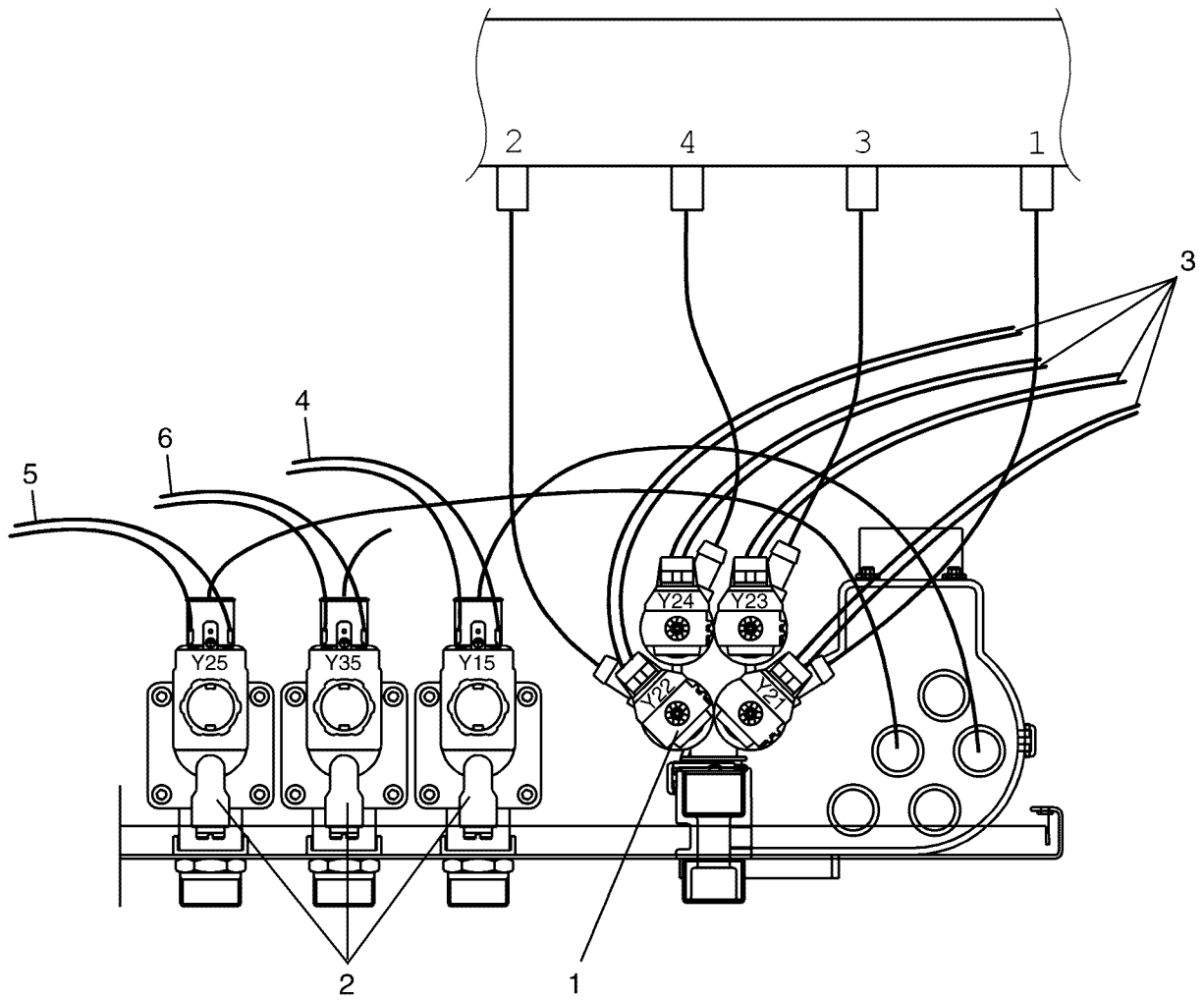
SU640 Compass,SU655 Compass,SU675 Compass

Inlet valves and cable set

Illustration Issue Month Year
Schéma Issue Month Year
102383/1 1 1 2007

Inlet valves and cable set

Item Article	Quantity Quantité	Art.No Réf. article	Description	Description	Info Info	Notes Remarques
			SU640 Compass			
			SU655 Compass			
			SU675 Compass			
1	1	1	471 8240-63 Valve	Soupape	1,2	4-way
	1	1	471 8240-69 Valve	Soupape	1,2	60Hz 4-way USA
2	2	2	471 8210-70 Valve	Soupape	1,2	50Hz/60Hz
	2	2	471 8210-71 Valve	Soupape	1,2	60Hz USA
3	1		413 3088-08 Cable set	Jeu de câbles	3	
		1	413 3088-09 Cable set	Jeu de câbles	3	
		1	413 3088-10 Cable set	Jeu de câbles	3	
4	1		413 3182-09 Cable set	Jeu de câbles	3	
		1	413 3182-12 Cable set	Jeu de câbles	3	
		1	413 3182-15 Cable set	Jeu de câbles	3	
5	1		413 3182-10 Cable set	Jeu de câbles	3	
		1	413 3182-13 Cable set	Jeu de câbles	3	
		1	413 3182-16 Cable set	Jeu de câbles	3	



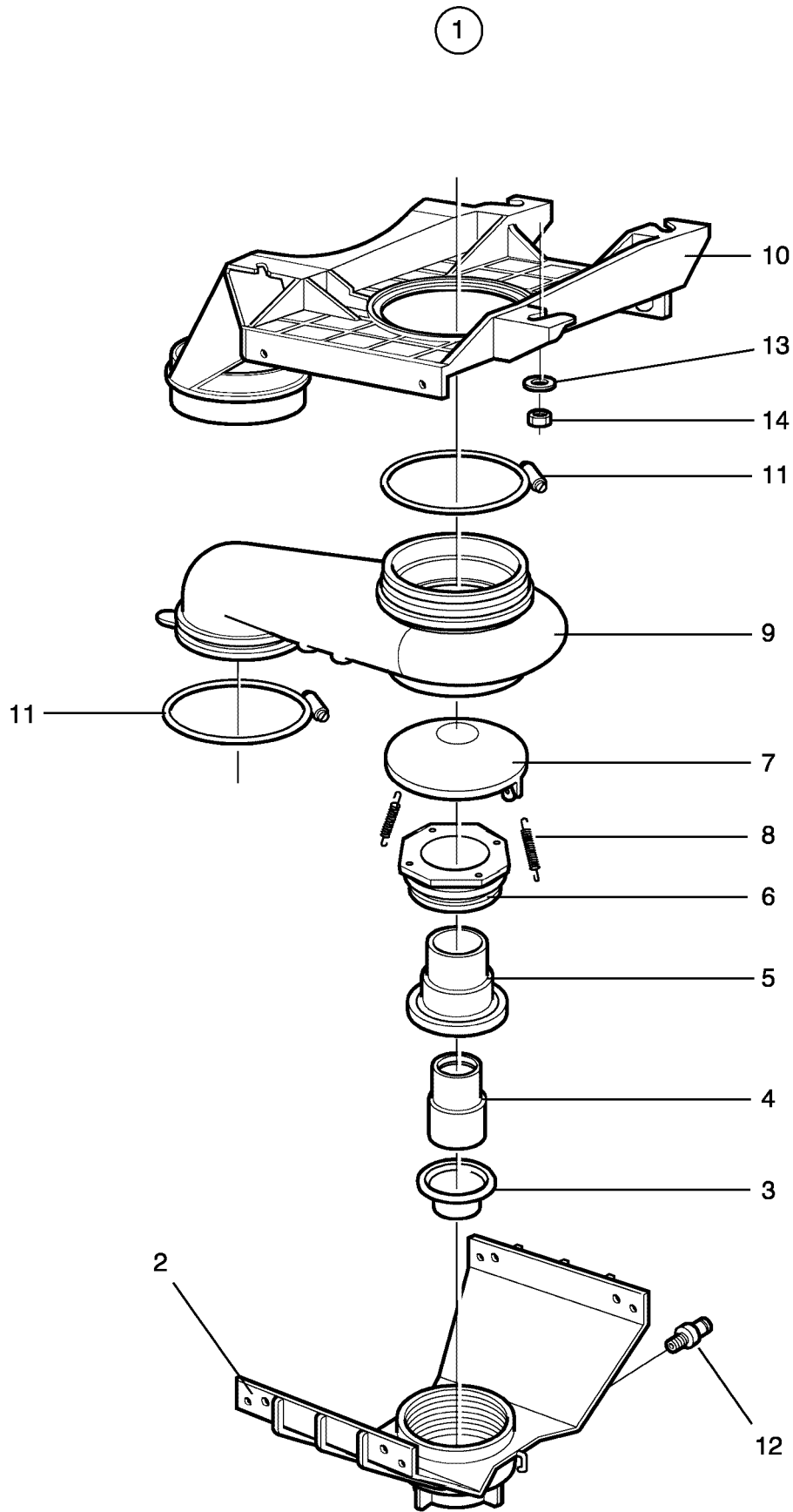
SU640 Compass,SU655 Compass,SU675 Compass

Inlet valves and cable set

Illustration Issue Month Year
Schéma Issue Month Year
102385/1 1 1 2007

Inlet valves and cable set

Item Article	Quantity Quantité	Art.No Réf. article	Description	Description	Info Info	Notes Remarques
			SU640 Compass			
			SU655 Compass			
			SU675 Compass			
1	1	1	471 8240-63 Valve	Soupape	1,2	4-way
	1	1	471 8240-69 Valve	Soupape	1,2	60Hz 4-way USA
2	3	3	471 8210-70 Valve	Soupape	1,2	50Hz/60Hz
	3	3	471 8210-71 Valve	Soupape	1,2	60Hz USA
3	1		413 3088-08 Cable set	Jeu de câbles	3	
		1	413 3088-09 Cable set	Jeu de câbles	3	
		1	413 3088-10 Cable set	Jeu de câbles	3	
4	1		413 3182-09 Cable set	Jeu de câbles	3	
		1	413 3182-12 Cable set	Jeu de câbles	3	
		1	413 3182-15 Cable set	Jeu de câbles	3	
5	1		413 3182-10 Cable set	Jeu de câbles	3	
		1	413 3182-13 Cable set	Jeu de câbles	3	
		1	413 3182-16 Cable set	Jeu de câbles	3	
6	1		413 3182-11 Cable set	Jeu de câbles	3	
		1	413 3182-14 Cable set	Jeu de câbles	3	
		1	413 3182-17 Cable set	Jeu de câbles	3	



SU620 Compass,SU625 Compass,SU630 Compass,SU640 Compass,SU655 Compass,SU675 Compass

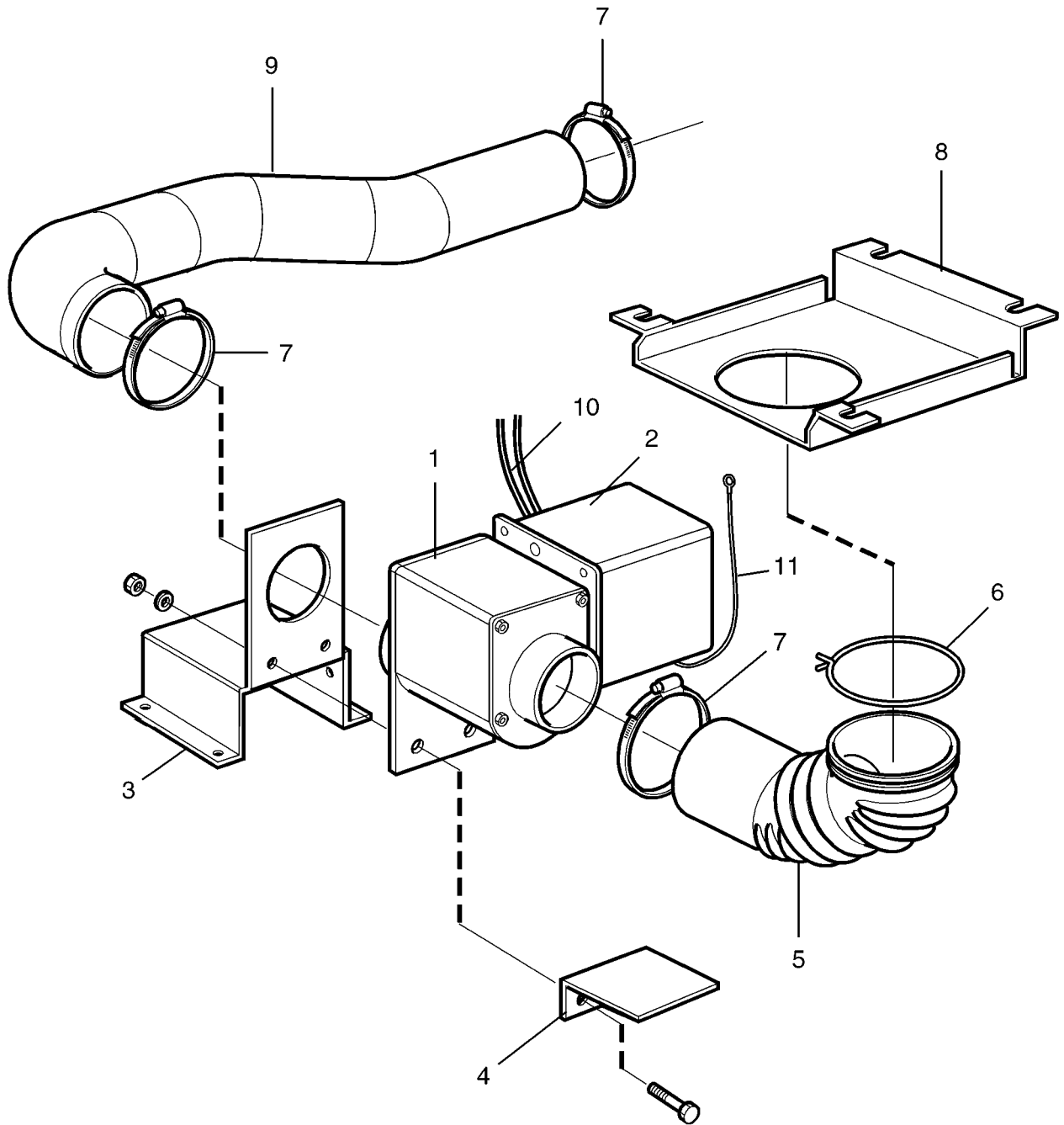
Drain valve

Illustration Issue Month Year
Schéma Issue Month Year

Purgeur

102343/1 1 5 2006

Item Article	Qua. Qua.	Art.No Réf. article	Description	Description	Info Info	Notes Remarques
1	1	432 2502-01	Drain valve	Purgeur	1,2	
2	1	438 0051-01	•Lower frame	•Châssis inférieur	3	
3	1	471 8195-01	•Diaphragm	•Diaphragme	1,2	
4	1	438 0054-01	•Piston	•Piston	3	
5	1	438 0053-01	•Housing	•Logement	3	
6	1	438 0055-01	•Gland	•Presse-étoupe	3	
7	1	438 0052-01	•Cover	•Couvercle	3	
8	2	471 7801-07	•Spring	•Ressort	1	
9	1	432 2505-01	•Hose housing	•Logement de flexible	1,2	
10	1	432 2501-01	•Upper frame	•Partie supérieure	3	
11	2	471 7871-04	•Hose clamp	•Attache flexible	3	
12	1	471 8688-13	•Nipple	•Raccord	1	1/8"
13	4	734 1153-09	Washer	Rondelle	3	BRB 6,4X12
14	4	732 2116-42	Locking nut	Contre-écrou	3	M6



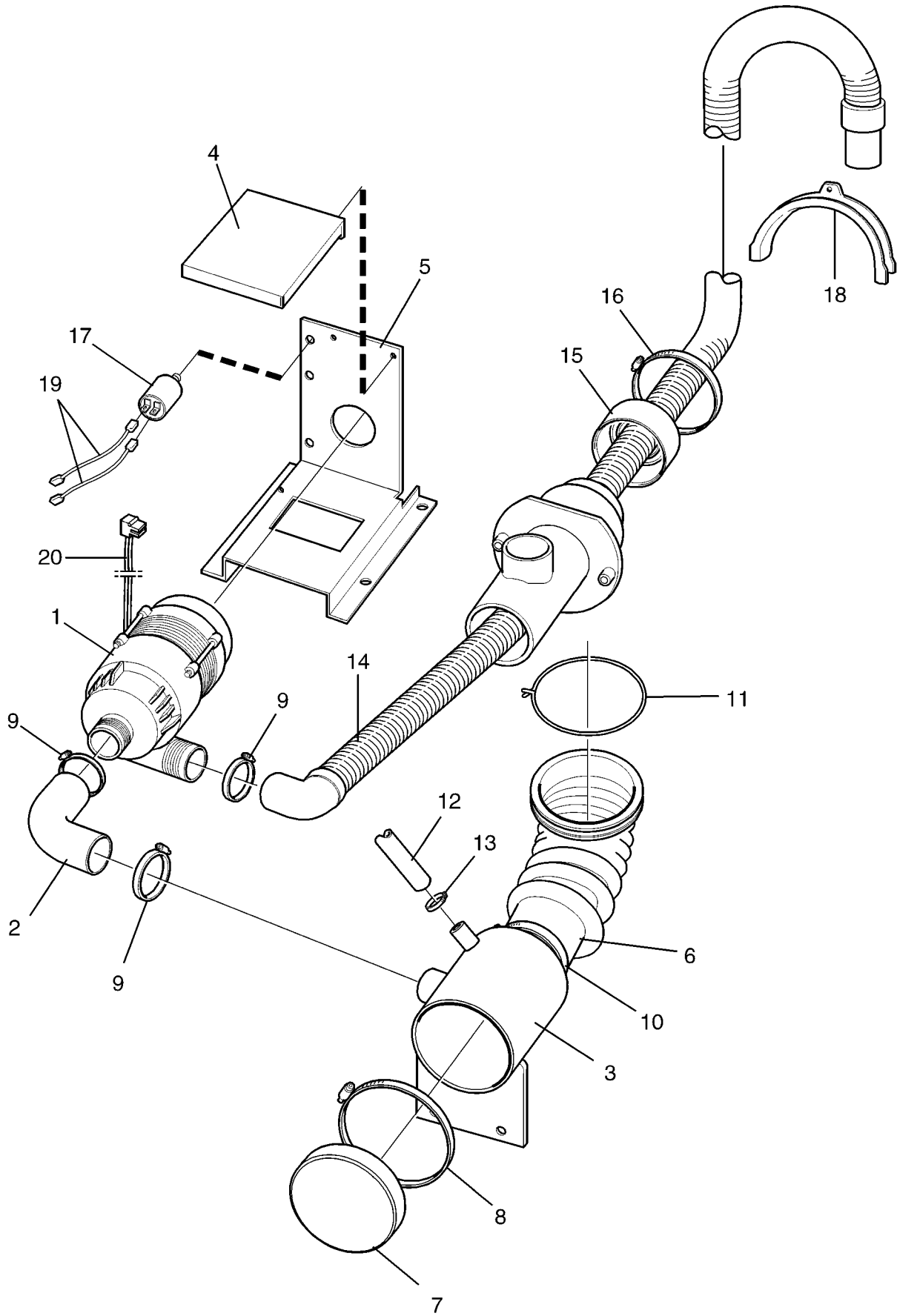
SU620 Compass,SU625 Compass,SU630 Compass,SU640 Compass,SU655 Compass,SU675 Compass

Drain valve, electrical

Illustration Issue Month Year
Schéma Issue Month Year
102492/1 2 3 2008

Drain valve, electrical

Item Article	Quantity Quantité						Art.No Réf. article	Description	Description	Info Info	Notes Remarques
	SU620 Compass										
	SU625 Compass										
	SU630 Compass										
	SU640 Compass										
	SU655 Compass										
	SU675 Compass										
1	1	1	1				471 9219-65	Drain valve	Purgeur	1,2	50/60Hz
				1	1	1	471 8215-01	Drain valve	Purgeur	1,2	50/60Hz
	1	1	1	1	1	1	471 8215-03	Drain valve	Purgeur	1,2	50/60Hz
											Normally closed
2	1	1	1	1	1	1	432 2548-01	Cover	Couvercle	3	
3	1						432 2530-01	Mounting plate	Plaque de montage	3	
		1	1				432 2530-02	Mounting plate	Plaque de montage	3	
				1	1	1	432 2531-01	Mounting plate	Plaque de montage	3	
4	1	1	1				432 2536-01	Support	Support	3	
				1	1	1	432 2537-01	Support	Support	3	
5	1						432 2515-02	Hose	Flexible	1	
		1	1				432 2515-03	Hose	Flexible	1	
				1	1		432 2516-04	Hose	Flexible	1	
						1	432 2516-05	Hose	Flexible	1	
6	1	1	1	1	1	1	471 7871-07	Hose clamp	Attache flexible	3	
7	3	3	3				736 2837-51	Hose clamp	Attache flexible	3	Ø48-54
				3	3	3	736 2846-51	Hose clamp	Attache flexible	3	Ø73-83
8	1	1	1	1	1	1	432 2534-01	Mounting plate	Plaque de montage	3	
9	1						432 2517-01	Hose	Flexible	1	
		1	1				432 2517-02	Hose	Flexible	1	
				1			432 2518-03	Hose	Flexible	1	
					1		432 2518-04	Hose	Flexible	1	
						1	432 2518-05	Hose	Flexible	1	
10	1						413 2902-03	Cable set	Jeu de câbles	3	
		1					413 2902-05	Cable set	Jeu de câbles	3	
			1				413 2902-05	Cable set	Jeu de câbles	3	
				1			413 2902-07	Cable set	Jeu de câbles	3	
					1		413 2902-09	Cable set	Jeu de câbles	3	
						1	413 2902-11	Cable set	Jeu de câbles	3	
11	1	1	1				432 2982-10	Ground cable	Câble mise terre	3	



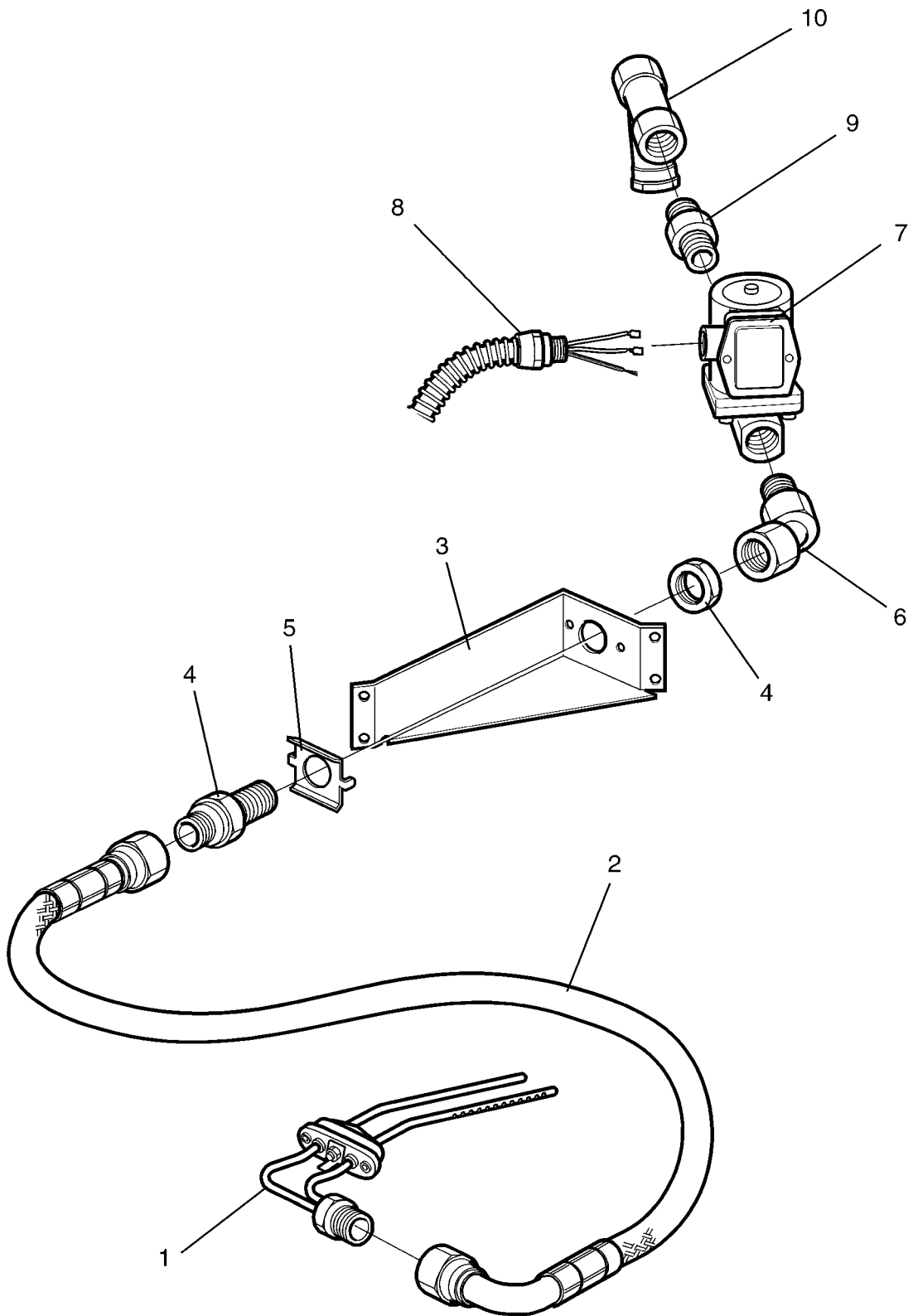
SU620 Compass,SU625 Compass

Drain pump

Pompe de vidange

Illustration Issue Month Year
Schéma Issue Month Year
102493/1 1 1 2007

Item Article	Quantity Quantité	Art.No Réf. article	Description	Description	Info Info	Notes Remarques
			SU620 Compass			
			SU625 Compass			
1	1	438 8270-01	Drain pump	Pompe d'écoulement	1,2	230V 50Hz Complete
2	1	471 4391-02	Hose	Flexible	1,2	
3	1	432 2533-01	Container	Conteneur	3	
4	1	432 2538-01	Cover	Couvercle	3	
5	1	432 2532-01	Mounting plate	Plaque de montage	3	
6	1	432 2524-01	Hose	Flexible	1	
7	1	472 6760-01	Hood	Capot	3	
8	1	736 2849-51	Hose clamp	Attache flexible	3	Ø77-93
9	3	736 2825-51	Hose clamp	Attache flexible	3	Ø32
10	1	736 2837-51	Hose clamp	Attache flexible	3	Ø48-54
11	1	471 7871-07	Hose clamp	Attache flexible	3	
12	1	471 8116-03	Hose	Flexible	1	L=1450
13	1	736 2816-51	Hose clamp	Attache flexible	3	Ø13-19
14	1	471 6858-82	Drain hose	Flexible de vidange	1	
15	1	438 5022-01	Discharge	Collier de serrage	3	
16	1	736 2840-51	Hose clamp	Attache flexible	3	Ø50-63
17	1	438 9515-01	Capacitor	Condensateur	1	4µF
18	1	471 6858-83	Bracket	Pièce de retenue	3	
19	1	432 2953-01	Cable set	Jeu de câbles	3	
20	1	413 2903-03	Cable set	Jeu de câbles	3	
		413 2903-05	Cable set	Jeu de câbles	3	



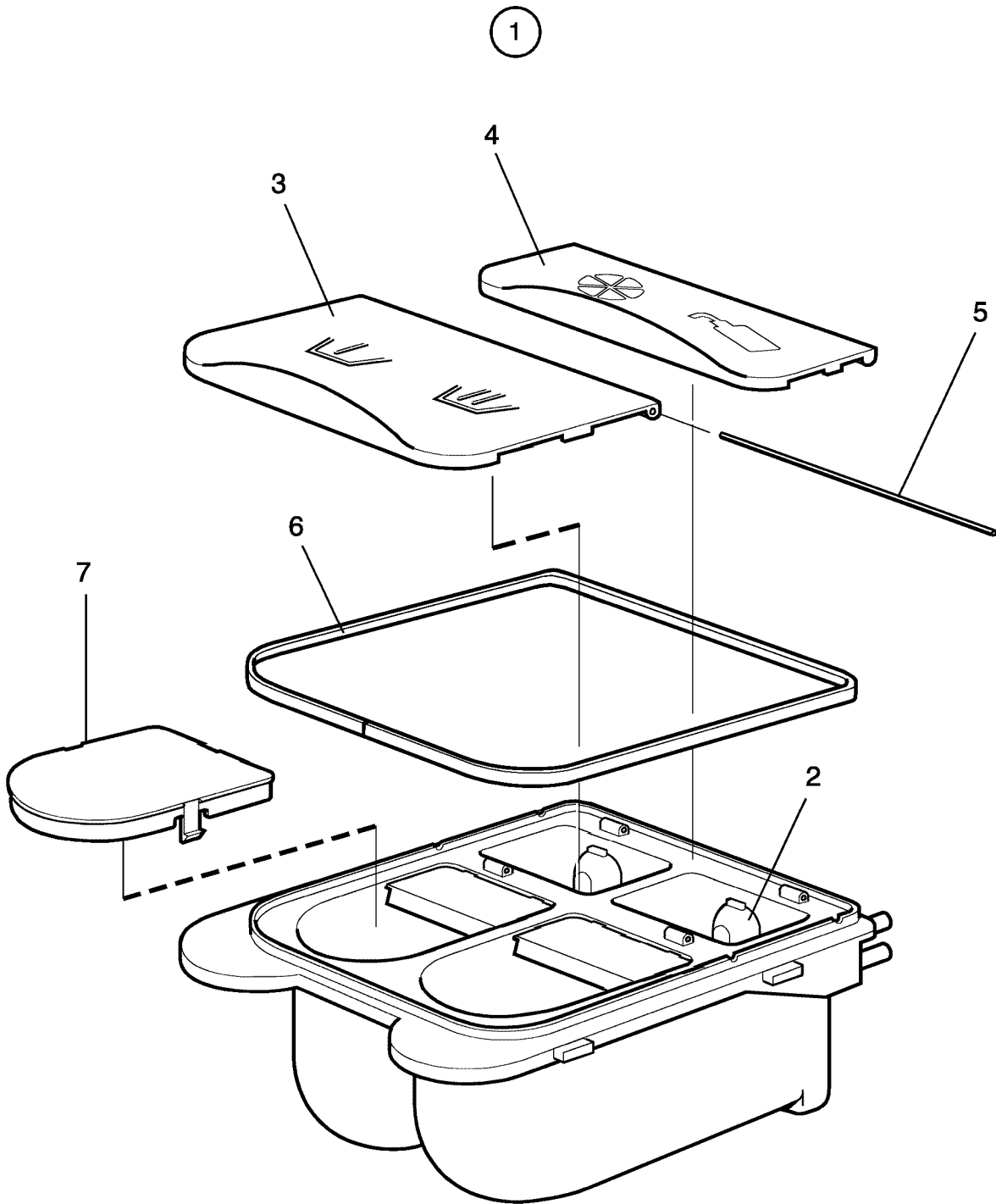
SU620 Compass,SU625 Compass,SU630 Compass,SU640 Compass,SU655 Compass,SU675 Compass

Steam components

Illustration Issue Month Year
Schéma Issue Month Year
102501/1 1 1 2007

Composants

Item Article	Quantity Quantité		Art.No Réf. article	Description	Description	Info Info	Notes Remarques
	SU620 Compass						
	SU625 Compass						
	SU630 Compass						
	SU640 Compass						
	SU655 Compass						
	SU675 Compass						
1	1	1	1	432 1630-01 Steam injector	Injecteur de vapeur	3	
			1	432 1631-01 Steam injector	Injecteur de vapeur	3	
2	1			471 8126-25 Steam hose	Tuyau flexible de vapeur	1	
		1	1	471 8126-26 Steam hose	Tuyau flexible de vapeur	1	
			1	471 8126-27 Steam hose	Tuyau flexible de vapeur	1	
			1	471 8126-28 Steam hose	Tuyau flexible de vapeur	1	
3	1	1	1	432 1673-01 Bracket	Pupitre	3	
4	1	1	1	471 8695-01 Nipple	Raccord	3	
5	1	1	1	471 2937-01 Bracket	Support	3	
6	1	1	1	471 8697-01 Adapter	Adaptateur	3	
7	1	1	1	471 8279-03 Valve	Soupape	1,2	50/60 Hz
	1	1	1	471 8279-08 •Repair kit	•Kit de réparation	1,2	
8	1	1	1	432 3058-01 Cable set	Jeu de câbles	3	
9	1	1	1	471 8624-01 Nipple	Raccord	3	
10	1	1	1	744 3113-06 Filter	Filtre	3	1/2"



SU620 Compass,SU625 Compass,SU630 Compass,SU640 Compass,SU655 Compass,SU675 Compass

Detergent container

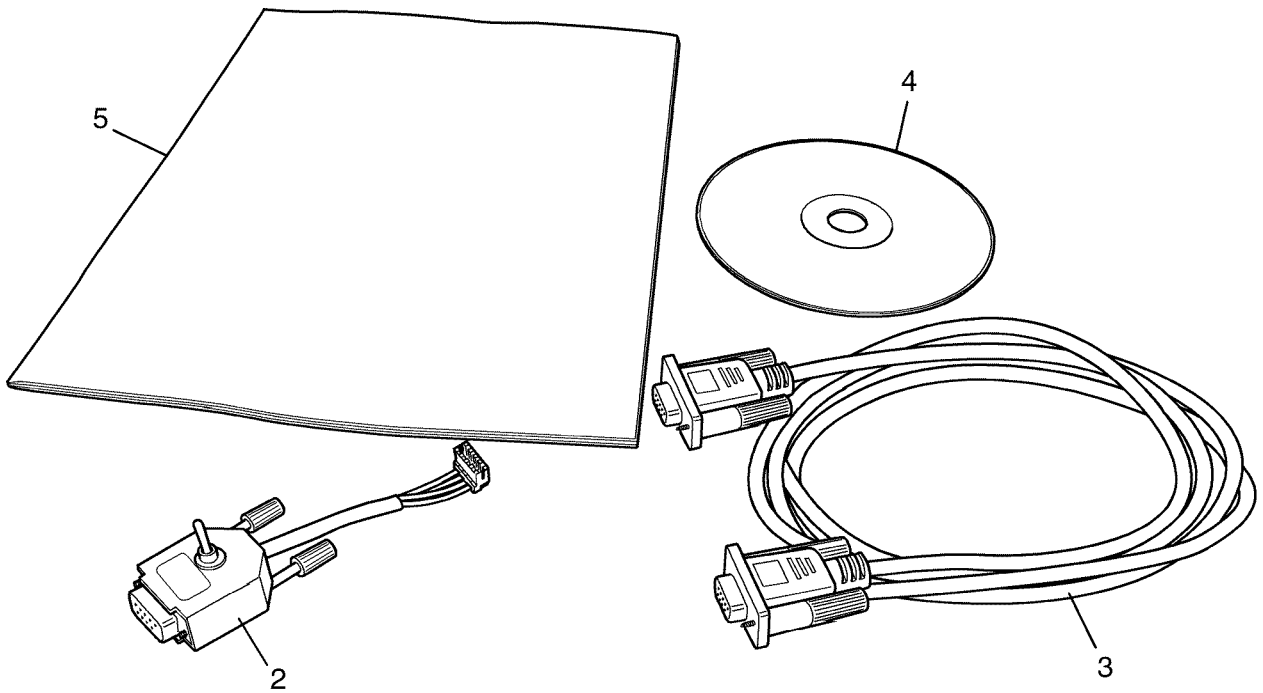
Illustration Issue Month Year
Schéma Issue Month Year

Compartment à savon

102344/1 1 5 2006

Item Article	Qua. Qua.	Art.No Réf. article	Description	Description	Info Info	Notes Remarques
1	1	432 2401-01	Detergent container	Compartment à savon	1,2	
2	2	432 2404-01	•Siphon	•Siphon	1,2	
3	1	432 2405-01	•Cover	•Couvercle	1,2	
4	1	432 2406-01	•Cover	•Couvercle	1,2	
5	2	432 2407-01	•Shaft	•Arbre	3	
6	1	438 8103-01	•Seal	•Joint	1,2	
7	1	432 2409-01	Cover	Couvercle	3	

1



SU620 Compass,SU625 Compass,SU630 Compass,SU640 Compass,SU655 Compass,SU675 Compass

Compass control loader

Illustration Issue Month Year
Schéma Issue Month Year

Compass control loader

102486/1 1 12 2006

Item Article	Qua. Qua.	Art.No Réf. article	Description	Description	Info Info	Notes Remarques
1	1		Compass control loader	Compass control loader	3	Complete
2	1	413 2934-01	•Cable	•Câble	3	
3	1	438 8793-01	•Cable	•Câble	3	Complete
4	1	438 9210-60	•CD-ROM	•CD-ROM	3	
5	1	438 9212-90	•User instructions	•Instruction de fonctionnement	3	Swedish
	1	438 9212-91	•User instructions	•Instruction de fonctionnement	3	English

Numerical index/Numerical index

Art.No/Réf. article	Page/Page	Art.No/Réf. article	Page/Page	Art.No/Réf. article	Page/Page	Art.No/Réf. article	Page/Page
413 2200-31	11	413 3082-32	59	413 3274-06	41	418 7715-04	37
413 2200-41	11	413 3082-34	59	413 3274-07	41	418 7715-05	37
413 2200-51	11	413 3082-35	45	413 3274-08	41	418 7715-06	37
413 2200-61	11	413 3084-02	47	413 3274-11	41	418 7715-07	37
413 2200-71	11	413 3084-09	41	413 3274-12	41	418 7715-08	37
413 2201-04	13	413 3084-10	29	413 3274-15	41	418 7715-09	37
413 2201-05	13	413 3084-16	41	413 3274-17	41	418 7715-10	37
413 2201-06	15	413 3084-17	41	413 3274-18	41	418 7715-11	37
413 2201-07	15	413 3084-18	41	413 3274-20	41	418 7715-12	37
413 2201-09	13	413 3084-19	41	413 3274-21	41	418 7715-13	37
413 2201-13	13	413 3084-21	29	413 3274-22	41	418 7715-14	39
413 2201-15	13	413 3084-23	29	413 3275-02	41	418 7715-15	39
413 2201-18	13	413 3084-25	47	413 3280-01	41	418 7715-16	37
413 2201-20	13	413 3084-26	29	413 4012-01	21	418 7715-17	37
413 2201-31	13	413 3084-27	29	413 4112-01	21	418 7715-19	37
413 2201-32	15	413 3086-03	55	413 4212-01	21	418 7716-01	39
413 2201-33	15	413 3086-03	57	413 4312-02	21	418 7716-02	39
413 2602-10	31	413 3086-04	55	418 7712-01	33	418 7716-03	39
413 2603-10	31	413 3086-07	55	418 7712-02	33	418 7716-04	39
413 2604-10	31	413 3086-08	55	418 7712-03	33	418 7716-05	39
413 2605-10	31	413 3086-08	57	418 7712-04	33	418 7716-06	39
413 2606-10	31	413 3086-09	55	418 7712-05	33	418 7716-07	39
413 2609-10	31	413 3086-10	55	418 7712-06	33	418 7716-08	39
413 2611-03	31	413 3086-10	57	418 7712-07	33	418 7716-09	41
413 2611-04	31	413 3088-04	53	418 7712-08	33	418 7716-10	41
413 2611-12	31	413 3088-04	57	418 7712-10	33	418 7716-11	41
413 2611-13	31	413 3088-04	59	418 7713-01	35	418 7716-12	41
413 2611-22	31	413 3088-07	53	418 7713-02	33	418 7716-13	39
413 2611-23	31	413 3088-07	57	418 7713-03	33	418 7717-01	39
413 2611-32	31	413 3088-07	59	418 7713-04	33	418 7717-02	39
413 2611-33	31	413 3088-08	59	418 7713-05	33	418 7717-03	39
413 2611-42	31	413 3088-08	61	418 7713-06	33	418 7717-04	39
413 2611-43	31	413 3088-08	63	418 7713-07	33	418 7717-05	39
413 2902-03	67	413 3088-09	57	418 7713-08	33	418 7717-06	39
413 2902-05	67	413 3088-09	61	418 7713-09	33	418 7717-07	39
413 2902-07	67	413 3088-09	63	418 7713-10	35	418 7717-09	39
413 2902-09	67	413 3088-10	61	418 7713-11	35	418 7717-11	39
413 2902-11	67	413 3088-10	63	418 7713-12	35	432 1220-01	47
413 2903-03	69	413 3182-02	45	418 7713-13	35	432 1229-01	27
413 2903-05	69	413 3182-09	61	418 7713-14	33	432 1338-01	9
413 2905-02	45	413 3182-09	63	418 7713-15	33	432 1451-01	7
413 2909-01	47	413 3182-10	61	418 7713-16	35	432 1451-02	7
413 2915-01	15	413 3182-10	63	418 7713-17	33	432 1453-01	7
413 2915-02	15	413 3182-11	63	418 7714-01	35	432 1455-01	27
413 2915-02	45	413 3182-12	61	418 7714-02	35	432 1463-01	27
413 2934-01	75	413 3182-12	63	418 7714-03	35	432 1465-01	27
413 2946-01	47	413 3182-13	61	418 7714-04	35	432 1472-01	27
413 2965-01	9	413 3182-13	63	418 7714-05	35	432 1476-01	27
413 2965-02	9	413 3182-14	63	418 7714-06	35	432 1477-01	9
413 2965-03	9	413 3182-15	61	418 7714-07	35	432 1500-21	17
413 2965-04	9	413 3182-15	63	418 7714-08	35	432 1501-01	17
413 2965-05	9	413 3182-16	61	418 7714-09	35	432 1501-05	17
413 2965-11	9	413 3182-16	63	418 7714-10	35	432 1501-11	17
413 2965-12	9	413 3182-17	63	418 7714-11	35	432 1502-11	17
413 2965-13	9	413 3272-04	9	418 7714-12	37	432 1503-11	17
413 2965-22	9	413 3272-05	27	418 7714-13	37	432 1504-21	17
413 2965-23	9	413 3272-11	9	418 7714-14	37	432 1540-01	19
413 2965-24	9	413 3272-12	27	418 7714-15	37	432 1541-01	19
413 2965-25	9	413 3272-16	27	418 7714-16	35	432 1542-01	19
413 2990-04	27	413 3272-23	27	418 7714-17	35	432 1543-01	19
413 2990-05	27	413 3272-24	9	418 7714-18	37	432 1544-01	19
413 3082-05	47	413 3272-25	9	418 7714-19	35	432 1545-01	17
413 3082-21	59	413 3272-26	27	418 7714-20	35	432 1546-01	17
413 3082-22	59	413 3274-01	45	418 7715-01	37	432 1547-01	17
413 3082-29	59	413 3274-03	47	418 7715-02	37	432 1548-01	19
413 3082-30	59	413 3274-05	41	418 7715-03	37	432 1549-01	19

Numerical index/Numerical index

Art.No/Réf. article	Page/Page	Art.No/Réf. article	Page/Page	Art.No/Réf. article	Page/Page	Art.No/Réf. article	Page/Page
432 1550-01	19	432 1886-02	21	432 2200-63	11	432 2530-01	67
432 1551-01	19	432 1889-02	21	432 2200-68	11	432 2530-02	67
432 1552-01	19	432 1890-02	21	432 2200-70	11	432 2531-01	67
432 1554-01	19	432 1950-02	21	432 2200-98	11	432 2532-01	69
432 1560-01	19	432 1951-01	21	432 2246-01	13	432 2533-01	69
432 1561-01	19	432 1961-01	21	432 2246-02	13	432 2534-01	67
432 1562-01	19	432 1962-01	21	432 2247-01	13	432 2536-01	67
432 1563-01	19	432 2041-03	11	432 2248-01	13	432 2537-01	67
432 1564-01	19	432 2041-10	11	432 2249-01	13	432 2538-01	69
432 1565-01	19	432 2042-03	11	432 2256-01	45	432 2548-01	67
432 1566-01	19	432 2042-10	11	432 2257-01	45	432 2620-02	21
432 1567-01	19	432 2043-03	11	432 2258-01	45	432 2620-03	23
432 1568-01	19	432 2043-10	11	432 2259-01	15	432 2620-04	23
432 1569-01	19	432 2044-03	11	432 2260-01	31	432 2620-12	21
432 1570-21	17	432 2044-10	11	432 2261-01	31	432 2648-11	31
432 1570-22	17	432 2046-03	11	432 2261-02	31	432 2648-12	31
432 1570-23	17	432 2046-10	11	432 2262-01	31	432 2648-13	31
432 1571-01	17	432 2058-03	11	432 2263-01	31	432 2648-20	31
432 1571-02	17	432 2058-10	11	432 2264-01	31	432 2648-21	31
432 1571-03	17	432 2064-01	13	432 2273-01	15	432 2648-22	31
432 1571-11	17	432 2065-01	13	432 2288-65	13	432 2905-00	41
432 1571-12	17	432 2066-01	13	432 2288-66	13	432 2905-06	25
432 1571-13	17	432 2067-01	13	432 2289-65	13	432 2905-08	25
432 1572-11	17	432 2068-01	13	432 2289-66	13	432 2905-08	43
432 1572-12	17	432 2070-01	11	432 2290-65	15	432 2905-10	25
432 1572-13	17	432 2071-02	13	432 2290-66	15	432 2905-10	43
432 1573-11	17	432 2072-01	11	432 2291-65	15	432 2905-12	25
432 1573-12	17	432 2072-02	11	432 2291-66	15	432 2905-12	43
432 1573-13	17	432 2073-02	13	432 2292-65	13	432 2905-14	25
432 1574-31	17	432 2076-01	13	432 2292-66	13	432 2905-14	43
432 1574-32	17	432 2120-01	13	432 2294-65	13	432 2924-01	29
432 1574-33	17	432 2120-06	13	432 2294-66	13	432 2925-01	29
432 1605-41	17	432 2121-02	13	432 2301-01	51	432 2950-01	9
432 1605-42	17	432 2121-05	13	432 2305-01	51	432 2951-04	9
432 1606-04	17	432 2121-06	13	432 2306-01	51	432 2953-01	9
432 1606-06	17	432 2122-02	13	432 2308-01	51	432 2953-01	69
432 1606-21	17	432 2130-03	13	432 2401-01	73	432 2954-03	45
432 1607-21	17	432 2130-06	13	432 2404-01	73	432 2954-13	45
432 1608-21	17	432 2130-08	13	432 2405-01	73	432 2954-14	45
432 1609-41	17	432 2131-05	13	432 2406-01	73	432 2960-01	29
432 1630-01	71	432 2131-06	13	432 2407-01	73	432 2960-02	29
432 1631-01	71	432 2131-07	13	432 2409-01	73	432 2961-01	29
432 1653-01	9	432 2150-11	31	432 2501-01	65	432 2977-01	9
432 1654-01	9	432 2154-01	45	432 2502-01	49	432 2982-10	67
432 1673-01	71	432 2180-01	15	432 2502-01	65	432 2983-01	27
432 1825-03	21	432 2182-01	11	432 2505-01	65	432 2983-01	45
432 1826-02	21	432 2182-02	11	432 2506-01	49	432 2983-02	27
432 1827-02	21	432 2182-03	11	432 2507-01	49	432 2983-02	45
432 1828-02	21	432 2182-04	11	432 2508-01	49	432 2984-01	45
432 1840-02	21	432 2198-01	9	432 2508-02	49	432 2985-01	9
432 1840-03	21	432 2198-02	9	432 2511-01	49	432 2990-03	27
432 1841-02	21	432 2198-02	23	432 2515-02	67	432 2991-02	27
432 1842-02	21	432 2199-01	45	432 2515-03	67	432 2998-01	9
432 1843-02	21	432 2199-03	45	432 2516-04	67	432 3058-01	71
432 1855-01	21	432 2199-05	45	432 2516-05	67	432 3075-01	47
432 1856-01	21	432 2200-03	11	432 2517-01	67	432 3076-01	47
432 1857-01	21	432 2200-30	11	432 2517-02	67	432 3092-86	45
432 1857-02	21	432 2200-33	11	432 2518-03	67	432 3106-01	45
432 1858-01	21	432 2200-38	11	432 2518-04	67	432 3182-41	49
432 1858-02	21	432 2200-40	11	432 2518-05	67	432 3182-43	49
432 1870-01	21	432 2200-43	11	432 2519-02	49	432 3604-01	47
432 1871-01	21	432 2200-48	11	432 2519-04	49	432 3604-02	47
432 1872-01	21	432 2200-50	11	432 2521-03	49	432 4015-52	7
432 1873-01	21	432 2200-53	11	432 2521-05	49	432 4115-51	7
432 1874-01	21	432 2200-58	11	432 2522-01	49	432 4115-52	7
432 1885-03	21	432 2200-60	11	432 2524-01	69	432 4215-51	7

Numerical index/Numerical index

Art.No/Réf. article	Page/Page	Art.No/Réf. article	Page/Page	Art.No/Réf. article	Page/Page	Art.No/Réf. article	Page/Page
432 4315-51	7	438 9636-24	45	471 8124-02	49	471 8502-10	27
432 4415-51	7	438 9636-92	45	471 8124-03	49	471 8502-14	19
432 6318-01	15	438 9636-93	45	471 8124-04	49	471 8502-24	27
432 6320-01	45	438 9636-94	45	471 8124-07	49	471 8502-34	19
432 6323-01	47	438 9659-01	41	471 8124-08	49	471 8527-01	23
432 6324-01	41	438 9678-01	45	471 8124-09	49	471 8613-05	49
432 6325-01	41	438 9678-02	45	471 8126-25	71	471 8624-01	71
432 6326-01	41	438 9678-03	45	471 8126-26	71	471 8641-02	15
432 6327-01	41	438 9678-04	45	471 8126-27	71	471 8644-02	51
432 6344-02	41	438 9678-11	45	471 8126-28	71	471 8688-13	51
432 6345-01	43	438 9678-12	45	471 8128-41	49	471 8688-13	65
432 6699-98	33	438 9678-13	45	471 8128-61	49	471 8693-21	51
432 6805-03	45	438 9678-14	45	471 8128-63	49	471 8695-01	71
432 6902-04	33	438 9701-41	27	471 8128-64	49	471 8697-01	71
432 6903-01	45	438 9702-41	27	471 8128-65	49	471 8750-11	47
432 6930-01	45	438 9702-51	27	471 8128-66	49	471 8750-16	47
432 6933-01	47	438 9703-31	27	471 8128-67	49	471 8767-01	45
432 8702-03	41	438 9704-31	27	471 8139-01	49	471 8767-02	45
438 0013-01	27	438 9705-51	27	471 8139-05	49	471 8768-01	29
438 0016-08	27	438 9799-01	29	471 8139-11	49	471 8768-02	29
438 0016-09	27	438 9799-02	27	471 8139-15	49	471 8768-03	29
438 0016-10	27	438 9799-03	27	471 8139-16	49	471 8783-01	45
438 0016-11	27	438 9799-12	29	471 8175-01	51	471 8783-03	45
438 0016-12	27	471 2265-69	15	471 8195-01	65	471 8783-04	45
438 0051-01	65	471 2265-69	43	471 8196-01	11	471 8826-01	27
438 0052-01	65	471 2409-89	51	471 8199-01	51	471 8827-01	27
438 0053-01	65	471 2433-14	49	471 8210-70	61	471 8861-01	43
438 0054-01	65	471 2436-10	15	471 8210-70	63	471 8861-02	15
438 0055-01	65	471 2442-41	43	471 8210-71	61	471 8863-01	43
438 0056-03	51	471 2937-01	71	471 8210-71	63	471 9219-65	67
438 0056-04	51	471 4391-02	69	471 8215-01	67	471 9222-59	19
438 0489-01	27	471 4672-67	11	471 8215-03	67	471 9550-54	9
438 2440-02	43	471 4673-93	47	471 8234-63	59	471 9678-94	47
438 4049-01	27	471 4673-95	41	471 8234-64	59	471 9781-02	29
438 4062-01	21	471 4673-97	41	471 8236-76	55	471 9783-01	29
438 5022-01	69	471 4835-01	49	471 8236-76	57	471 9784-01	29
438 5040-01	49	471 6858-82	69	471 8236-78	55	471 9784-02	29
438 5109-02	11	471 6858-83	69	471 8236-78	57	471 9821-01	7
438 7950-01	47	471 7565-21	13	471 8236-79	55	471 9821-04	7
438 7950-02	47	471 7705-05	27	471 8236-79	57	471 9821-05	7
438 8102-06	49	471 7705-06	27	471 8240-63	53	471 9821-06	7
438 8103-01	73	471 7711-06	27	471 8240-63	59	471 9821-07	7
438 8155-01	17	471 7711-09	27	471 8240-63	61	471 9821-08	7
438 8155-02	17	471 7711-10	27	471 8240-63	63	471 9821-11	7
438 8155-03	17	471 7788-10	31	471 8240-64	57	471 9821-12	7
438 8155-04	17	471 7801-07	65	471 8240-67	57	471 9821-13	7
438 8155-05	17	471 7807-02	7	471 8240-68	57	471 9821-14	7
438 8270-01	69	471 7807-02	19	471 8240-69	59	471 9821-15	7
438 8701-01	45	471 7826-10	15	471 8240-69	61	471 9821-99	9
438 8701-03	45	471 7826-20	15	471 8240-69	63	471 9822-99	9
438 8720-01	45	471 7859-12	45	471 8243-07	49	471 9827-01	7
438 8720-02	45	471 7859-16	45	471 8243-08	49	471 9827-02	7
438 8720-03	45	471 7864-01	15	471 8243-09	49	471 9827-03	7
438 8774-02	29	471 7867-01	27	471 8243-10	49	471 9827-04	7
438 8793-01	75	471 7871-04	51	471 8279-03	71	471 9827-11	7
438 8797-02	47	471 7871-04	65	471 8279-08	71	471 9827-12	7
438 9210-60	75	471 7871-07	67	471 8323-01	19	471 9827-13	7
438 9212-90	75	471 7871-07	69	471 8328-02	19	471 9827-21	7
438 9212-91	75	471 7871-08	51	471 8342-13	27	471 9827-22	7
438 9515-01	69	471 7887-01	49	471 8342-47	25	471 9827-23	7
438 9561-01	25	471 7960-02	47	471 8344-35	15	471 9827-24	7
438 9562-01	9	471 7977-03	47	471 8344-36	21	471 9828-01	7
438 9563-01	9	471 7977-04	47	471 8346-02	41	471 9828-11	7
438 9565-01	9	471 8116-03	69	471 8346-09	41	471 9829-01	7
438 9636-22	45	471 8118-01	49	471 8404-02	21	471 9829-02	7
438 9636-23	45	471 8118-07	49	471 8458-02	13	471 9829-04	7

Numerical index/Numerical index

Art.No/Réf. article	Page/Page	Art.No/Réf. article	Page/Page	Art.No/Réf. article	Page/Page	Art.No/Réf. article	Page/Page
471 9829-11	7						
471 9829-12	7						
471 9829-13	7						
471 9829-21	9						
471 9829-22	9						
471 9829-23	9						
471 9832-11	7						
471 9832-13	7						
471 9832-15	7						
472 5792-01*	31						
472 5792-02*	31						
472 5792-10*	31						
472 5793-01*	31						
472 6760-01	69						
472 6761-01	51						
472 9708-01	17						
472 9904-98	9						
472 9913-12	17						
472 9913-13	17						
472 9913-14	17						
472 9913-15	17						
472 9913-16	17						
472 9913-86	27						
472 9913-89	27						
472 9913-91	27						
472 9920-01	21						
472 9920-02	21						
487 1702-45	45						
725 2366-61	21						
725 2465-71	7						
725 2538-51	27						
728 8362-11	21						
732 2116-42	65						
732 2118-01	7						
732 2118-01	19						
734 1153-09	65						
735 2153-01	15						
735 3133-00	19						
735 3139-00	19						
735 3144-00	19						
735 3147-00	19						
735 9370-01	19						
735 9501-01	19						
735 9630-01	19						
736 2816-51	51						
736 2816-51	69						
736 2825-51	49						
736 2825-51	51						
736 2825-51	69						
736 2831-51	49						
736 2837-51	49						
736 2837-51	51						
736 2837-51	67						
736 2837-51	69						
736 2840-51	49						
736 2840-51	69						
736 2846-51	49						
736 2846-51	51						
736 2846-51	67						
736 2849-51	69						
740 4206-00	51						
741 5109-25	51						
744 3113-06	71						
762 1182-10	47						
877 5211-08	51						

WASCOMAT

461 Doughty Blvd., Inwood, L.I., N.Y. 11096-0338

Telephone: 516-371-4400

Parts and Service FAX: 516-371-4029

Sales and Administration FAX: 516-371-4204