

TD3030

Tumble dryer
Séchoir à tambour

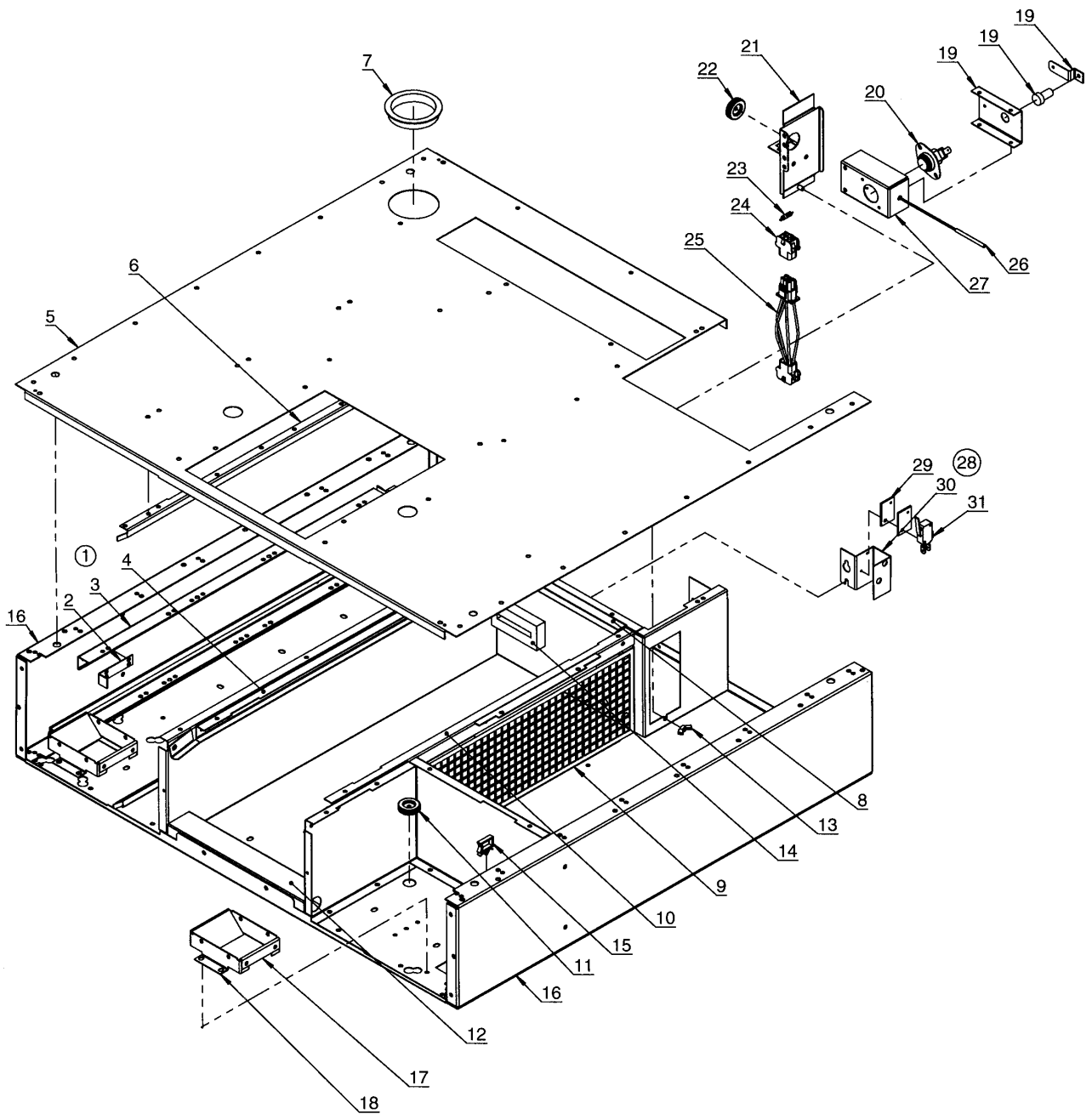
List of issues

T3300S,TD3030

Illustration	Page	Table of contents
102000	7	Control housing
102001	9	Control panel, manual + with coin
102003	17	Door complete
102004	19	Drum housing
102005	23	Drum, compl.
102007	27	Socket/ Strainer housing
102008	29	Motor alternative
102009	31	Fan unit
102010	35	Connection unit, gas
102012	41	Heater unit, gas
102013	47	Heating control + cover
102014	51	Control unit
102015	43	Pipe system
102081	25	Drum with moisture sensor
200019	45	Pipe system
200020	49	Heating control + cover - Canada
200043	37	Heater unit, el
200044	33	Connection unit, el
200145	13	Coin meter - Münzprüfer, complete
200246	21	Repair kit. Beam with drum shaft.

T3300S,TD3030

Table of contents	Table des matières	Page/Page
Control housing	Boîtier de commande	7
Control panel, manual + with coin	Panneau de comande, manuel + monnayeur	9
Coin meter - Münzprüfer, complete	Sélecteur de monnaie - Münzprüfer, complet	13
Door complete	Plaque complète	17
Drum housing	Carter de tambour	19
Repair kit. Beam with drum shaft.	Kit de réparation. Poutre avec axe de tambour.	21
Drum, compl.	Tambour, complet	23
Drum with moisture sensor	Tambour avec capteur humidité	25
*Socket/ Strainer housing	Douille/ Logement du filtre	27
Motor alternative	Alternative moteur	29
*Fan unit	Dispositif de ventilation	31
Connection unit, el	Connexion, électrique	33
Connection unit, gas	Connexion, gaz	35
Heater unit, el	Élément chauffant, el	37
*Heater unit, gas	Élément chauffant, gaz	41
Pipe system	Système tuyaux	43
Pipe system	Système tuyaux	45
Heating control + cover	Contrôle de chauffage + couvercle	47
Heating control + cover - Canada	Contrôle de chauffage + couvercle - le Canada	49
Control unit	Unité de contrôle	51



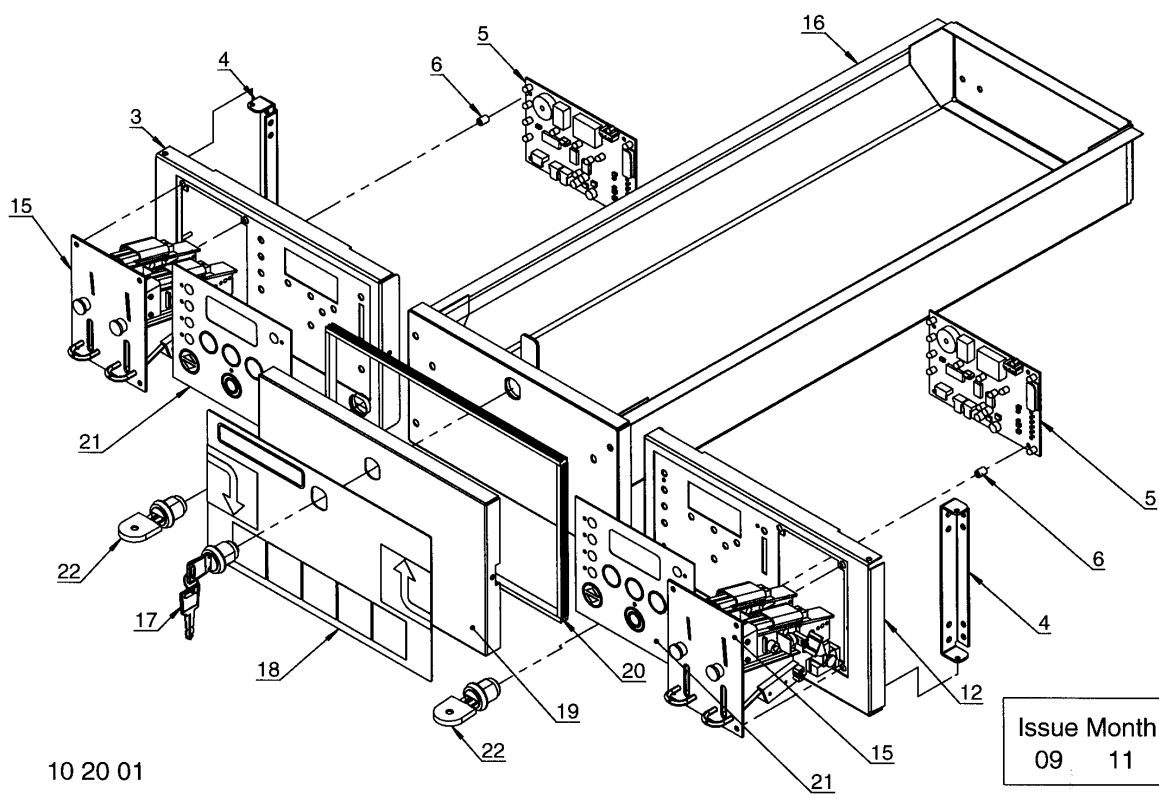
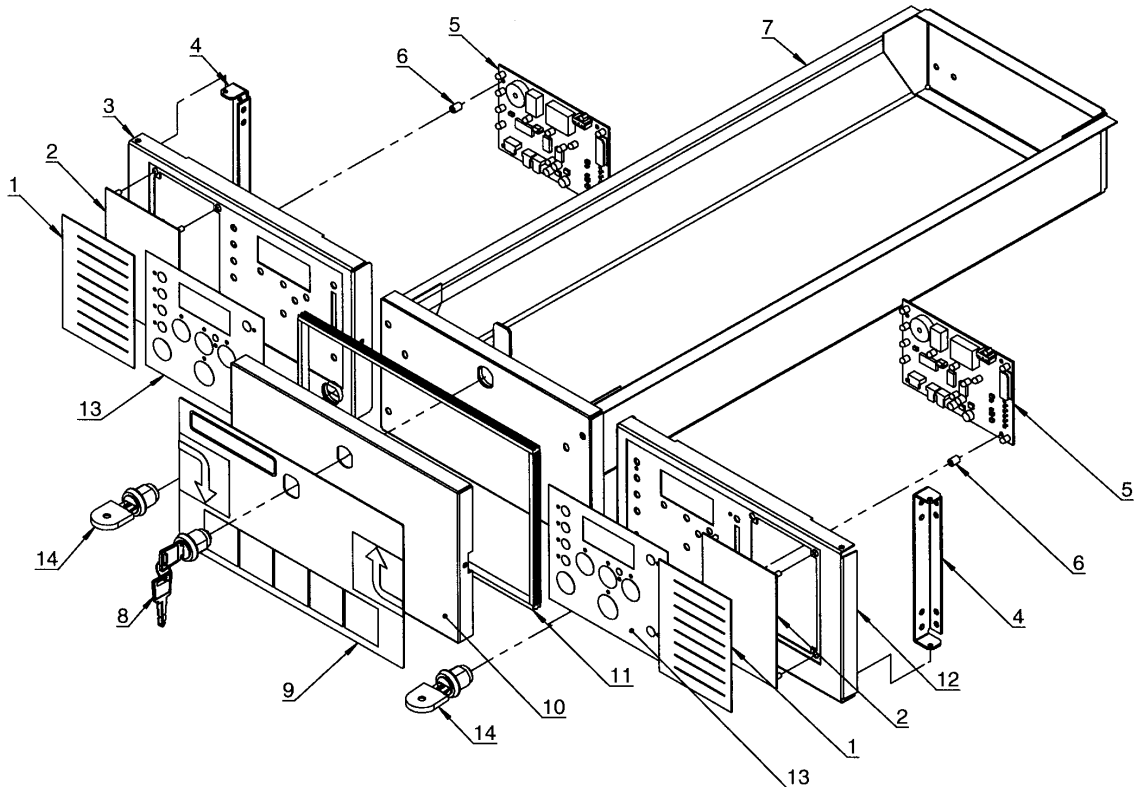
T3300S,TD3030

Control housing

Boîtier de commande

Illustration Issue Month Year
Schéma Issue Month Year
102000/12 11 7 2004

Item Article	Qua Qua	Art.No Réf. article	Description	Description	Info Info	Notes Remarques
1	2	487 1974-81	Control housing/ Strainer housing	Boîtier de commande/ Logement du filtre	3	
2	2	487 2316-46	•Locking plate	•Gâche de serrure	3	
3	2	487 2359-42	•Rail	•Rail	3	
4	1	487 2316-33	•Rail	•Rail	3	Left
5	1	487 2359-37	•Top panel	•Panneau supérieur	3	
6	2	487 2359-36	•Rail	•Rail	3	Upper
7	1	487 1723-95	•Cable gland	•Passe-fil	3	Ø50
8	1	487 2316-93	•Rail	•Rail	3	Hindmost
9	1	487 2359-34	•Filter	•Filtre	1	
10	1	487 2316-34	•Rail	•Rail	3	Right
11	2	125 8760-00	•Rubber membrane	•Membrane caoutchouc	3	
12	1	487 0322-25	•Cable retainer	•Support de câble	3	
13	1	487 2359-56	Nut	Écrou	3	
14	1	487 1212-12	Seal	Étanchéité	3	
15	1	487 1511-72	Cable retainer	Gaine de câble	3	
16	2	487 2320-05	Side plate	Plaque de côté	3	White
	2	487 2320-40	Side plate	Plaque de côté	3	Grey
	2	487 2320-55	Side plate	Plaque de côté	3	Stainless
	2	487 2320-99	Side plate	Plaque de côté	3	Galvanised
17	4	487 2316-48	Side plate	Plaque de côté	3	
18	4	487 2316-47	End plate	Panneau arrière	3	
19	1	487 1973-34	Bracket	Support	3	Complete
20	1	487 2317-84	Thermostat	Thermostat	1,2	90°C
21	1	487 2316-45	Bracket	Console	3	-23300/280
	1	487 1974-87	Bracket	Console	3	23300/281-
22	3	125 8760-00	Rubber membrane	Membrane caoutchouc	3	
23	1	487 1972-29	Cable set with thermistor and resistor	Ensemble de câbles avec thermistor et résistance	1,2	23300/3591-3119
24	1	487 1976-55	Resistor	Résistance	1,2	Complete -23300/3590
25	1	487 0324-78	•Cable set	•Ensemble de câbles	1,2	Complete -23300/3590
26	1	487 1934-70	Thermistor element	Élément thermistor	1,2	Complete
27	1	487 2316-44	Bracket	Support	3	-23300/280
	1	487 2359-33	Bracket	Support	3	23300/281-
28	1	487 0106-23	Microswitch	Microrupteur	1,2	Complete
29	2	471 2068-48	•Insulation	•Isolation	3	
30	1	487 2316-17	•Bracket	•Support	3	
31	1	487 1897-06	•Microswitch	•Microrupteur	1,2	



10 20 01

Issue Month Year
09 11 04

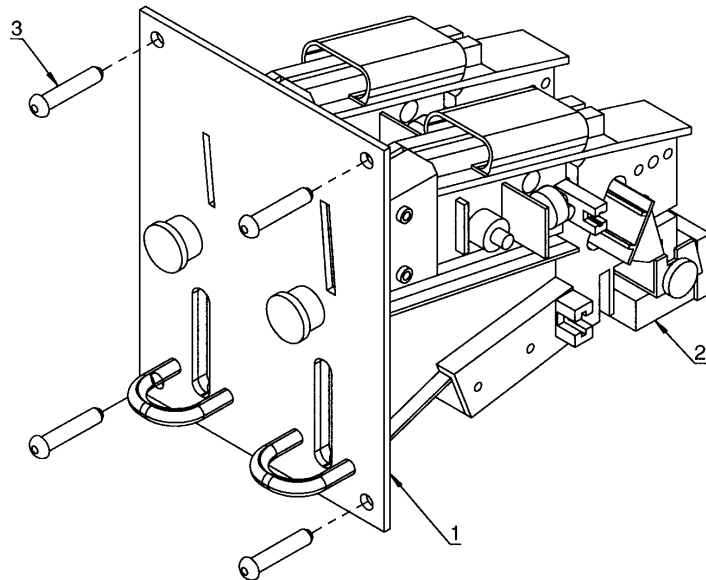
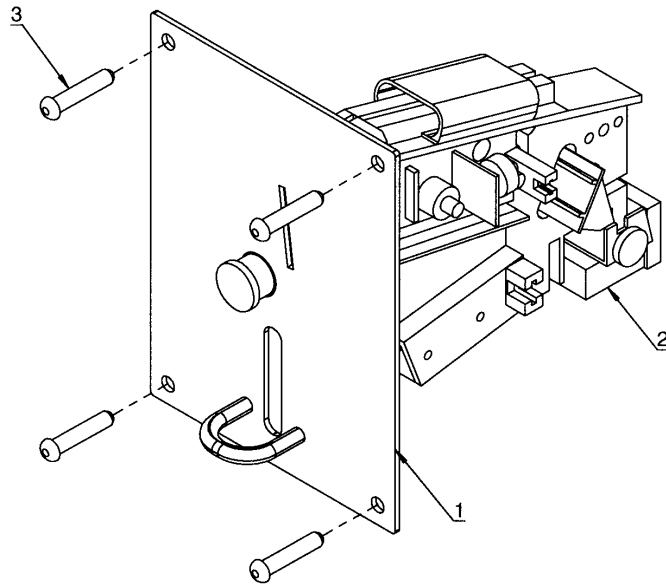
T3300S,TD3030

Control panel, manual + with coin

Panneau de comande, manuel + monnayeur

Illustration Issue Month Year
Schéma Issue Month Year
102001/9 19 12 2004

Item Article	Qua Qua	Art.No Réf. article	Description	Description	Info Info	Notes Remarques
1	2	487 1924-20	Program sign	Indicateur programme	3	OPL
2	2	487 2336-43	Cover plate	Plaque recouvrement	3	Silvergrey
3	1	487 0322-42	Control panel	Panneau de commande	3	Left
	1	487 0322-21	Control panel	Panneau de commande	3	Left USA/Japan
	1	487 2350-04	Control panel	Panneau de commande	3	Left Without lock
4	2	487 2336-34	Hinge	Charnière	3	
5	2	487 1815-14	Printed circuit board	Carte de circuit imprimé	1,2	
6	8	487 1535-21	Spacer element	Pièce écartement	3	
7	1	487 1973-56	Filter box	Boîtier du filtre	3	Complete
	1	487 0215-77	Filter box with locking knob	Boîtier du filtre avec levier de verrouillage	3	Complete
8	1	487 0215-78	•Lock	•Serrure	3	Complete
	1	487 0215-76	•Locking knob	•Levier de verrouillage	3	
9	1	487 1924-76	•Instruction plate	•Plaque instructionutilisation	3	
10	1	487 2316-90	•Front panel	•Panneau de façade	3	
11	1	487 1935-42	•Sealing strip	•Bande d'étanchéité	3	
12	1	487 0322-43	Control panel	Panneau de commande	3	Right
	1	487 0322-22	Control panel	Panneau de commande	3	Right USA/Japan
	1	487 2350-01	Control panel	Panneau de commande	3	Right Without lock
13	2	487 1924-03	Operation sign	Etiquette	3	OPL
	2	487 1924-04	Operation sign	Etiquette	3	AHL
14	2	487 0215-79	Lock	Serrure	3	Complete
15	2	487 1457-XX	Coin meter	Sélecteur de monnaie		See illustr. 200145
16	1	487 1973-57	Filter box	Boîtier du filtre	3	Complete Payment
	1	487 1973-58	Filter box	Boîtier du filtre	3	Complete Payment - Japan
	1	487 1973-59	Filter box	Boîtier du filtre	3	Complete Payment - USA
17	1	487 0215-78	•Lock	•Serrure	3	Complete
18	1	487 1924-15	•Instruction plate	•Plaque instructionutilisation	3	
	1	487 1924-62	•Instruction plate	•Plaque instructionutilisation	3	USA
	1	487 1924-67	•Instruction plate	•Plaque instructionutilisation	3	Japan
19	1	487 2316-90	•Front panel	•Panneau de façade	3	
20	1	487 1935-42	•Sealing strip	•Bande d'étanchéité	3	
21	2	487 1924-05	Operation sign	Etiquette	3	Payment
	2	487 1924-07	Operation sign	Etiquette	3	Payment Japan
	2	487 1924-61	Operation sign	Etiquette	3	USA -23300/1631
	2	487 1969-22	Operation sign	Etiquette	3	USA 23300/1632-
22	2	487 0215-79	Lock	Serrure	3	Complete



Issue Month Year
03 05 05

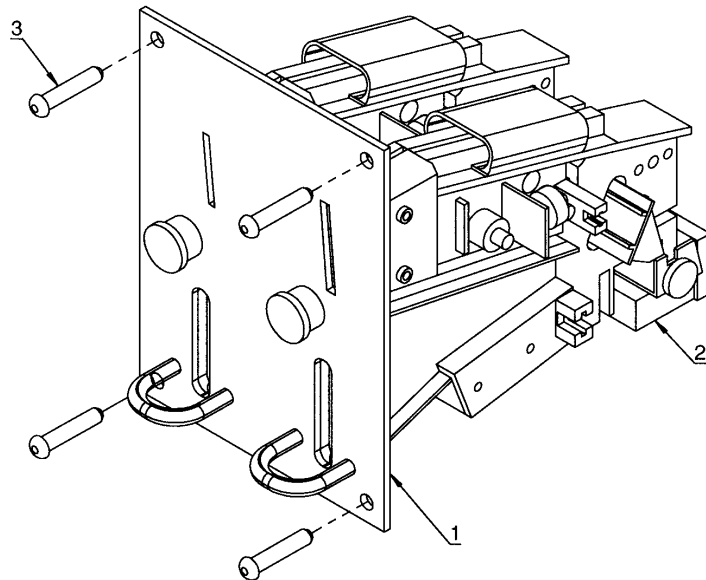
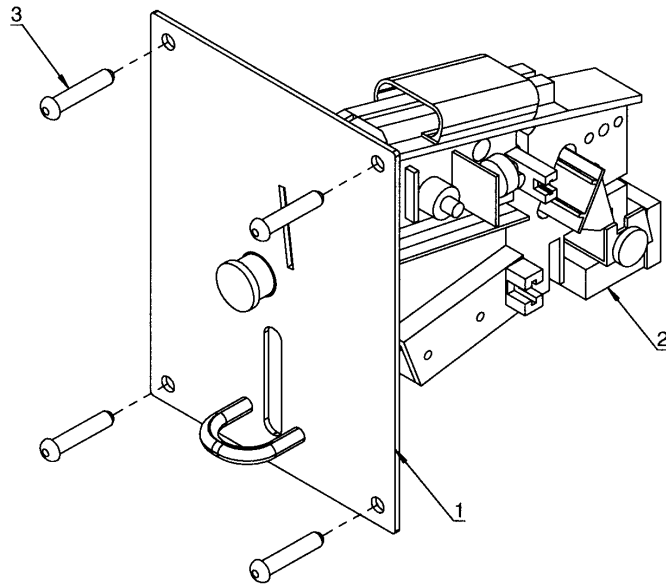
T3300S,TD3030

Coin meter - Münzprüfer, complete

Sélecteur de monnaie - Münzprüfer, complet

Illustration Issue Month Year
Schéma Issue Month Year
200145/2 6 3 2006

Item Article	Qua Qua	Art.No Réf. article	Description	Description	Info Info	Notes Remarques
1	1	487 1457-01	Coin meter	Sélecteur de monnaie	3	25 cent USA
	1	487 1457-02	Coin meter	Sélecteur de monnaie	3	25 cent Canada
	1	487 1457-03	Coin meter	Sélecteur de monnaie	3	100 Yen Japan
	1	487 1457-04	Coin meter	Sélecteur de monnaie	3	1 Euro+50 Eurocent
	1	487 1457-05	Coin meter	Sélecteur de monnaie	3	1£ 20pence GB
	1	487 1457-06	Coin meter	Sélecteur de monnaie	3	1+5 Dkr.
	1	487 1457-07	Coin meter	Sélecteur de monnaie	3	10+50 Dollar Taiwan
	1	487 1457-08	Coin meter	Sélecteur de monnaie	3	1+2 DKr.
	1	487 1457-09	Coin meter	Sélecteur de monnaie	3	1+10 DKr.
	1	487 1457-10	Coin meter	Sélecteur de monnaie	3	2+5 Dkr.
	1	487 1457-11	Coin meter	Sélecteur de monnaie	3	2+10 DKr.
	1	487 1457-12	Coin meter	Sélecteur de monnaie	3	5+10 DKr.
	1	487 1457-13	Coin meter	Sélecteur de monnaie	3	1+5 NKr.
	1	487 1457-14	Coin meter	Sélecteur de monnaie	3	10+1 NKr.
	1	487 1457-15	Coin meter	Sélecteur de monnaie	3	10+5 NKr.
	1	487 1457-16	Coin meter	Sélecteur de monnaie	3	10+20 NKr.
	1	487 1457-17	Coin meter	Sélecteur de monnaie	3	1+0,20 CHFranc
	1	487 1457-18	Coin meter	Sélecteur de monnaie	3	1+5 Shekel Israel
	1	487 1457-19	Coin meter	Sélecteur de monnaie	3	2+5 Rand ZA
	1	487 1457-20	Coin meter	Sélecteur de monnaie	3	1+5 Dollar Hongkong
	1	487 1457-21	Coin meter	Sélecteur de monnaie	3	100 + 500 Yen Japan
	1	487 1457-22	Coin meter	Sélecteur de monnaie	3	1 Dollar+20 cent
	1	487 1457-23	Coin meter	Sélecteur de monnaie	3	10+50 Eurocent
	1	487 1457-24	Coin meter	Sélecteur de monnaie	3	1 Euro+10 Eurocent
	1	487 1457-25	Coin meter	Sélecteur de monnaie	3	1 Euro+20 Eurocent
	1	487 1457-26	Coin meter	Sélecteur de monnaie	3	1+2Euro
	1	487 1457-27	Coin meter	Sélecteur de monnaie	3	2 Euro+20 Eurocent
	1	487 1457-28	Coin meter	Sélecteur de monnaie	3	1MYR Ø24,5X2,7 + 0,5MYR Ø27,7X2,1 Malaysia
	1	487 1457-29	Coin meter	Sélecteur de monnaie	3	Mench Ø24,52X2,49 Belgium
	1	487 1457-30	Coin meter	Sélecteur de monnaie	3	1 Dollar Canada
	1	487 1457-31	Coin meter	Sélecteur de monnaie	3	1AED Ø24,0x2,0
	1	487 1457-32	Coin meter	Sélecteur de monnaie	3	1 Dollar Australia
	1	487 1457-33	Coin meter	Sélecteur de monnaie	3	20 Kr. CS
	1	487 1457-34	Coin meter	Sélecteur de monnaie	3	1 DKr.
	1	487 1457-35	Coin meter	Sélecteur de monnaie	3	2 DKr.
	1	487 1457-36	Coin meter	Sélecteur de monnaie	3	10 DKr.
	1	487 1457-37	Coin meter	Sélecteur de monnaie	3	10 Eurocent
	1	487 1457-38	Coin meter	Sélecteur de monnaie	3	20 Eurocent
	1	487 1457-39	Coin meter	Sélecteur de monnaie	3	50 Eurocent
	1	487 1457-40	Coin meter	Sélecteur de monnaie	3	1 Euro
	1	487 1457-41	Coin meter	Sélecteur de monnaie	3	20 pence Ø21,4x1,75
	1	487 1457-42	Coin meter	Sélecteur de monnaie	3	1 Dollar Hongkong
	1	487 1457-43	Coin meter	Sélecteur de monnaie	3	5 Dollar Hongkong
	1	487 1457-45	Coin meter	Sélecteur de monnaie	3	500 Won Korea
	1	487 1457-46	Coin meter	Sélecteur de monnaie	3	0,2 MYR
	1	487 1457-47	Coin meter	Sélecteur de monnaie	3	0,5 MYR
	1	487 1457-48	Coin meter	Sélecteur de monnaie	3	1 SKr.
	1	487 1457-49	Coin meter	Sélecteur de monnaie	3	5 SKr.
	1	487 1457-50	Coin meter	Sélecteur de monnaie	3	10 SKr.
	1	487 1457-51	Coin meter	Sélecteur de monnaie	3	50cent SGP
	1	487 1457-52	Coin meter	Sélecteur de monnaie	3	1 Dollar SGP
	1	487 1457-53	Coin meter	Sélecteur de monnaie	3	10 Dollar Taiwan
	1	487 1457-54	Coin meter	Sélecteur de monnaie	3	2 Rand ZA
	1	487 1457-55	Coin meter	Sélecteur de monnaie	3	1 NKr.
	1	487 1457-56	Coin meter	Sélecteur de monnaie	3	5 NKr.
	1	487 1457-57	Coin meter	Sélecteur de monnaie	3	10 NKr.
	1	487 1457-58	Coin meter	Sélecteur de monnaie	3	AEG Token Ø21x1,85
	1	487 1457-59	Coin meter	Sélecteur de monnaie	3	AEG Token ø25,75x1,5



Issue Month Year
03 05 05

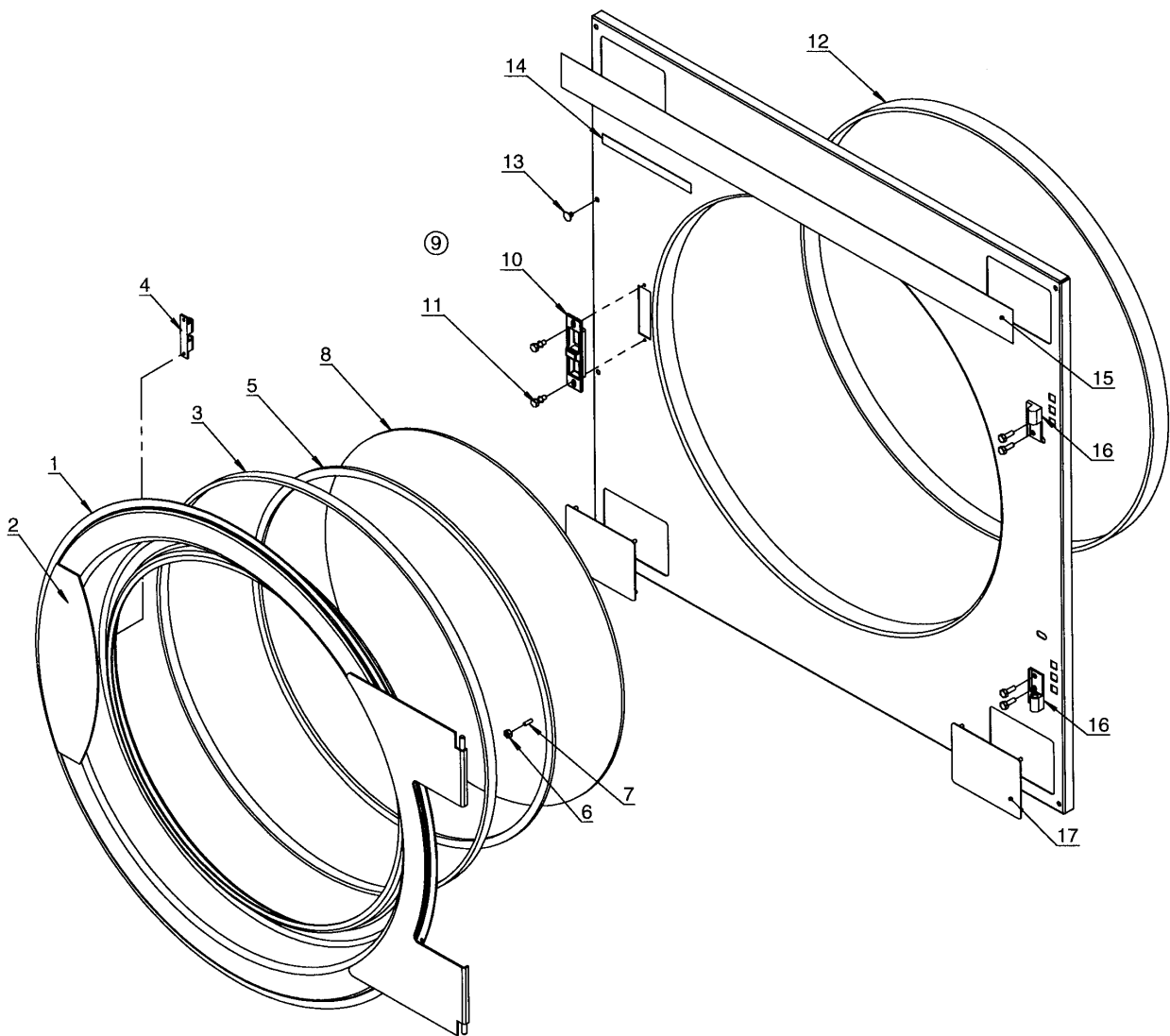
T3300S,TD3030

Coin meter - Münzprüfer, complete

Sélecteur de monnaie - Münzprüfer, complet

Illustration Issue Month Year
Schéma Issue Month Year
200145/2 6 3 2006

Item Article	Qua Qua	Art.No Réf. article	Description	Description	Info Info	Notes Remarques
	1	487 1457-60	Coin meter	Sélecteur de monnaie	3	AEG Token Ø26x2,1
	1	487 1457-61	Coin meter	Sélecteur de monnaie	3	AEG Token Ø22,5x2
	1	487 1457-62	Coin meter	Sélecteur de monnaie	3	Austromat Ø 21,6x1,55
	1	487 1457-63	Coin meter	Sélecteur de monnaie	3	Automatik Token Ø20x1,6 NL
	1	487 1457-64	Coin meter	Sélecteur de monnaie	3	BHG gas - coin
	1	487 1457-65	Coin meter	Sélecteur de monnaie	3	Token el-coin
	1	487 1457-66	Coin meter	Sélecteur de monnaie	3	RM el-coin
	1	487 1457-67	Coin meter	Sélecteur de monnaie	3	Elux Token Ø24,3x1,5
	1	487 1457-68	Coin meter	Sélecteur de monnaie	3	Finnish token Ø26,3x1,9
	1	487 1457-69	Coin meter	Sélecteur de monnaie	3	Coin Meter Ø22,3x1,5 Hongkong
	1	487 1457-70	Coin meter	Sélecteur de monnaie	3	Micromatik Token1
	1	487 1457-71	Coin meter	Sélecteur de monnaie	3	Micromatik Token2
	1	487 1457-72	Coin meter	Sélecteur de monnaie	3	Miele Token Ø28,07x1,85
	1	487 1457-73	Coin meter	Sélecteur de monnaie	3	Miele Token Ø23,02x1,8
	1	487 1457-74	Coin meter	Sélecteur de monnaie	3	Nyborg Coin-operated
	1	487 1457-75	Coin meter	Sélecteur de monnaie	3	1 Token Müller Ø25,0x2,0
	1	487 1457-76	Coin meter	Sélecteur de monnaie	3	Müller Token Ø25
	1	487 1457-77	Coin meter	Sélecteur de monnaie	3	NL FAM Ø28,42x2
	1	487 1457-78	Coin meter	Sélecteur de monnaie	3	NY1 Token
	1	487 1457-79	Coin meter	Sélecteur de monnaie	3	NY2 Token
	1	487 1457-80	Coin meter	Sélecteur de monnaie	3	NY3 Token
	1	487 1457-81	Coin meter	Sélecteur de monnaie	3	NY 4 Token Ø27,3x1,6
	1	487 1457-82	Coin meter	Sélecteur de monnaie	3	SAB Token
	1	487 1457-83	Coin meter	Sélecteur de monnaie	3	Sporrong Ø24,3x1,27
	1	487 1457-84	Coin meter	Sélecteur de monnaie	3	1 Token Ø22,45x1,7 USA
	1	487 1457-85	Coin meter	Sélecteur de monnaie	3	VØ 1 Token
	1	487 1457-86	Coin meter	Sélecteur de monnaie	3	VØ 2 Token
	1	487 1457-87	Coin meter	Sélecteur de monnaie	3	WA 1 Token Ø24,3x1,5
	1	487 1457-88	Coin meter	Sélecteur de monnaie	3	WA 2 Token
	1	487 1457-89	Coin meter	Sélecteur de monnaie	3	WA 3 Token Ø190x1,0
	1	487 1457-90	Coin meter	Sélecteur de monnaie	3	WA 4 Token
	1	487 1457-91	Coin meter	Sélecteur de monnaie	3	WA 5 Token Ø22,35x1,6
	1	487 1457-92	Coin meter	Sélecteur de monnaie	3	WA 6 Token Ø23,7x1,3
	1	487 1457-93	Coin meter	Sélecteur de monnaie	3	Wasch Center Token Ø23,5x1,3
	1	487 1457-94	Coin meter	Sélecteur de monnaie	3	1 Dollar+25 cent Canada
	1	487 1457-95	Coin meter	Sélecteur de monnaie	3	1+0,5 Dollar New Zealand
2	1	487 0281-98	Sensor	Détecteur	3	
	1	487 0281-99	Sensor	Détecteur	3	Japan
3	4	488 6549-27	Screw	Vis	3	M4x15



10 20 03

Issue	Month	Year
06	10	04

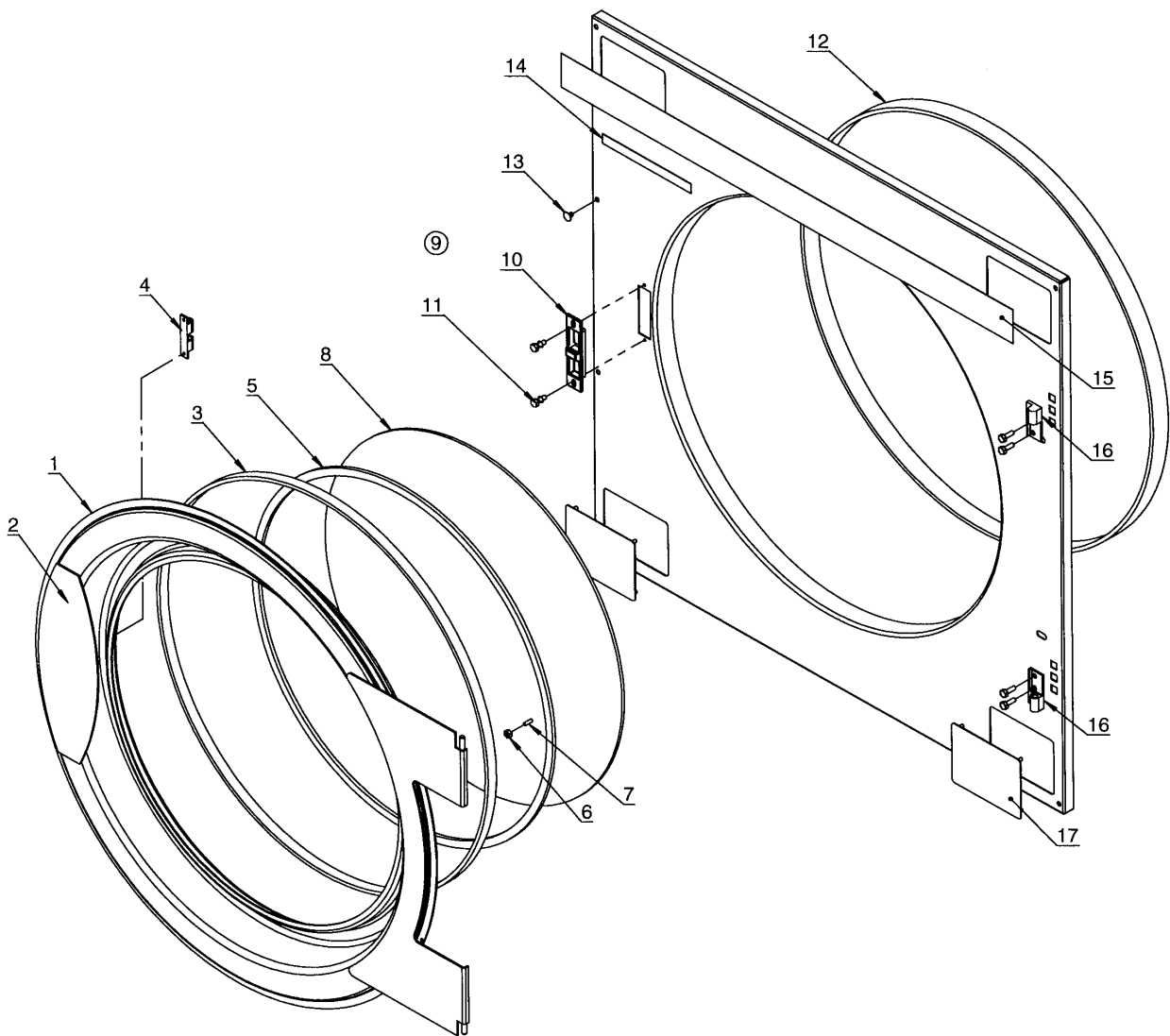
T3300S,TD3030

Door complete

Plaque complète

Illustration Issue Month Year
Schéma Issue Month Year
102003/6 14 1 2006

Item Article	Qua Qua	Art.No Réf. article	Description	Description	Info Info	Notes Remarques
1	2	487 1974-67	Reversible door	Porte réversible	3	Complete Silvergrey -0201/2426
	2	487 1935-57	Reversible door, complete	Porte réversible, complet	3	Glued Complete
	2	487 1972-50	Reversible door	Porte réversible	3	Complete Mr. Møntvask
2	1	487 0187-28	Handle	Manivelle	3	Silvergrey
3	1	487 2200-31	Door gasket	Joint de la porte	3	Black
4	1	487 0215-73	Snap catch	Cliquet	3	Complete 23300/2427-
5	1	487 1756-54	Gasket for glass	Joint d'étanchéité de la vitre	1	-23300/11639
6	2	731 2312-01	Nut	Écrou	M4	
7	2	487 1756-35	Bushing	Douille	3	
8	1	487 1756-46	Door glass	Vitre de la porte	3	-23300/11639
	1	487 1756-86	Door glass	Vitre de la porte	3	Mr. Møntvask -23300/11639
9	RQ	487 1974-53	Reversible front, manual	Façade réversible, manuel	3	White Complete -23300/2426
	RQ	487 1974-54	Reversible front, manual	Façade réversible, manuel	3	Red Complete -23300/2426
	RQ	487 1974-55	Reversible front, manual	Façade réversible, manuel	3	Green Complete -23300/2426
	RQ	487 1974-56	Reversible front, manual	Façade réversible, manuel	3	Stainless Complete -23300/2426
	RQ	487 1974-57	Reversible front, manual	Façade réversible, manuel	3	Yellow Complete -23300/2426
	RQ	487 1974-58	Reversible front, manual	Façade réversible, manuel	3	Beige Complete -23300/2426
	RQ	487 1974-59	Reversible front, manual	Façade réversible, manuel	3	Ivory Complete -23300/2426
	1	487 1974-60	Reversible front with coin	Façade réversible, monnaieur	3	White Complete -23300/2426
	1	487 1974-61	Reversible front with coin	Façade réversible, monnaieur	3	Red Complete -23300/2426
	1	487 1974-62	Reversible front with coin	Façade réversible, monnaieur	3	Green Complete -23300/2426
	1	487 1974-63	Reversible front with coin	Façade réversible, monnaieur	3	Stainless Complete -23300/2426
	1	487 1974-64	Reversible front with coin	Façade réversible, monnaieur	3	Yellow Complete -23300/2426
	1	487 1974-65	Reversible front with coin	Façade réversible, monnaieur	3	Beige Complete -20300/2426
	1	487 1974-66	Reversible front with coin	Façade réversible, monnaieur	3	Ivory Complete -23300/2426
	RQ	487 1972-66	Reversible front, manual	Façade réversible, manuel	3	White Complete 23300/2427-
	RQ	487 1972-67	Reversible front, manual	Façade réversible, manuel	3	Red Complete 23300/2427-
	RQ	487 1972-68	Reversible front, manual	Façade réversible, manuel	3	Green Complete 23300/2427-
	RQ	487 1972-69	Reversible front, manual	Façade réversible, manuel	3	Yellow Complete 23300/2427-
	RQ	487 1972-70	Reversible front, manual	Façade réversible, manuel	3	Beige Complete 23300/2427-
	RQ	487 1972-71	Reversible front, manual	Façade réversible, manuel	3	Stainless Complete 23300/2427-
	RQ	487 1972-72	Reversible front, manual	Façade réversible, manuel	3	Ivory Complete 23300/2427-
	1	487 1972-73	Reversible front with coin	Façade réversible, monnaieur	3	White Complete 23300/2427-
	1	487 1972-74	Reversible front with coin	Façade réversible, monnaieur	3	Red Complete 23300/2427-
	1	487 1972-75	Reversible front with coin	Façade réversible, monnaieur	3	Green Complete 23300/2427-
	1	487 1972-76	Reversible front with coin	Façade réversible, monnaieur	3	Yellow Complete 23300/2427-
	1	487 1972-77	Reversible front with coin	Façade réversible, monnaieur	3	Beige Complete 23300/2427-
	1	487 1972-78	Reversible front with coin	Façade réversible, monnaieur	3	Stainless Complete 23300/2427-
	1	487 1972-79	Reversible front with coin	Façade réversible, monnaieur	3	Ivory Complete 23300/2427-
10	1	487 0215-70	•Snap lock	•Serrure à clic	3	Complete -23300/2426
	1	487 0215-72	•Locking unit	•Unité verrouillage	3	Complete 23300/2427-
11	2	471 7864-05	•Captive nut	•Écrou rapide	3	-23300/2426
	2	487 2260-74	•Screw	•Vis	3	M5X13 23300/2427-
12	1	487 1935-34	•Seal	•Etanchéité	1	L=1828
13	4	487 1701-41	Plug	Bouchon	3	White
	4	487 2317-75	Plug	Bouchon	3	Grey
14	1	487 1924-54	Type plade	Numéro série plque	3	Wascomat TD3030
15	1	487 1924-68	Type plade	Numéro série plque	3	Mr. Møntvask
	1	487 1924-69	Type plade	Numéro série plque	3	Neutral USA
16	2	487 3390-02	Hinge	Charnière	3	Complete
17	RQ	487 1875-05	Cover plate	Plaque recouvrement	3	White
	RQ	487 1875-06	Cover plate	Plaque recouvrement	3	Red
	RQ	487 1875-41	Cover plate	Plaque recouvrement	3	Green
	RQ	487 1875-50	Cover plate	Plaque recouvrement	3	Stainless
	RQ	487 1875-62	Cover plate	Plaque recouvrement	3	Yellow



10 20 03

Issue	Month	Year
06	10	04

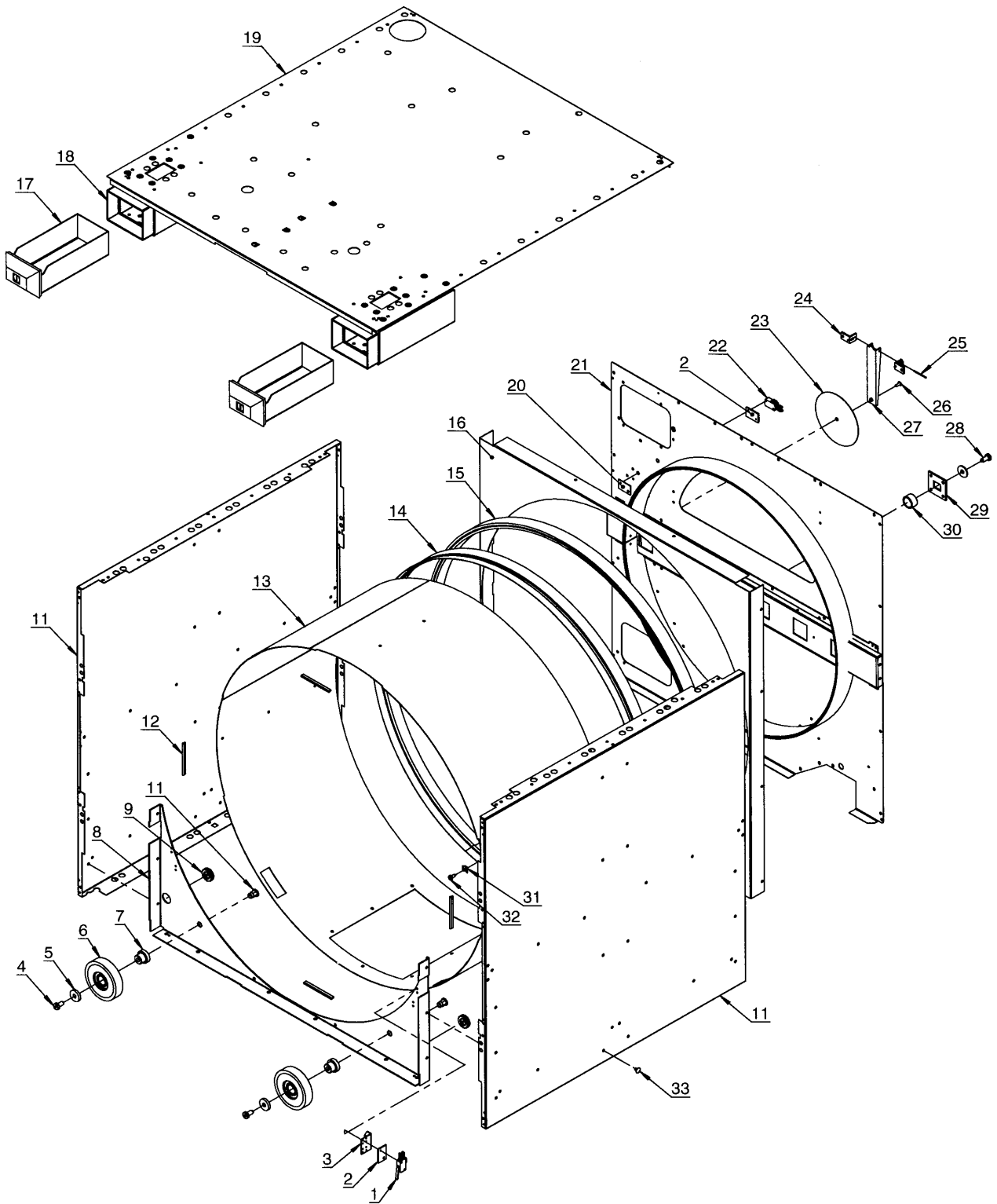
T3300S,TD3030

Door complete

Plaque complète

Illustration	Issue	Month	Year
Schéma	Issue	Month	Year
102003/6	14	1	2006

Item Article	Qua Qua	Art.No Réf. article	Description	Description	Info Info	Notes Remarques
	RQ	487 1875-63	Cover plate	Plaque recouvrement	3	Beige
	RQ	487 1875-67	Cover plate	Plaque recouvrement	3	Ivory



10 20 04

Issue	Month	Year
06	08	04

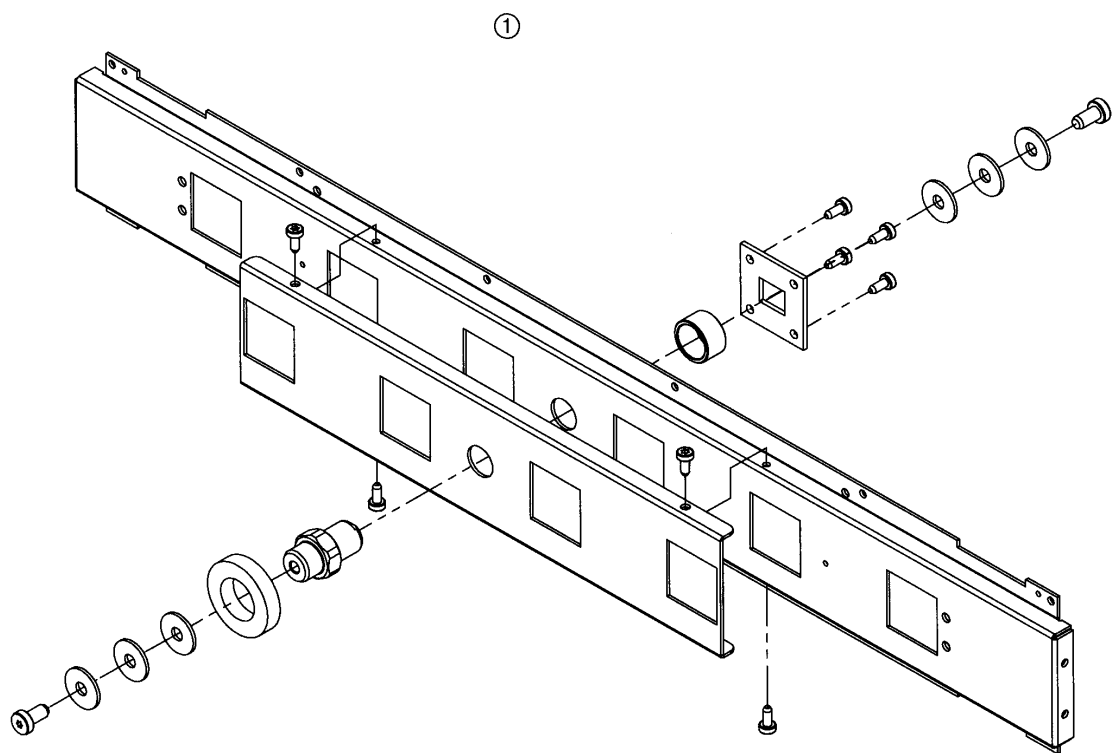
T3300S,TD3030

Drum housing

Carter de tambour

Illustration Issue Month Year
Schéma Issue Month Year
102004/6 11 3 2005

Item Article	Qua Qua	Art.No Réf. article	Description	Description	Info Info	Notes Remarques
1	2	487 1897-06	Microswitch	Microrupteur	1,2	-23300/1211
	2	487 1898-10	Microswitch	Microrupteur	1,2	23300/1212-
2	4	471 2068-48	Insulation	Isolation	3	
3	2	487 2317-03	Bracket	Support	3	-23300/280
	2	487 2359-70	Bracket	Support	3	23300/281-
4	4	488 0140-40	Screw	Vis	3	M8X40
5	4	734 1164-41	Washer	Rondelle	3	Ø8,4/Ø25x2
6	2	487 1376-03	Support roller	Galet de soutien	1,2	Complete
7	2	487 2317-04	Shaft	Axe	3	
8	2	487 2317-08	Plate	Plaque	3	-23300/1620
	2	487 0106-12	Plate	Plaque	3	23300/1621-8054
	2	487 0106-15	Plate	Plaque	3	Complete
9	2	125 8760-00	•Rubber membrane	•Membrane caoutchouc	3	
10	2	489 5109-07	•Bushing	•Douille	3	
11	4	487 2330-05	Side plate	Plaque de côté	3	White
	4	487 2330-40	Side plate	Plaque de côté	3	Grey
	4	487 2330-55	Side plate	Plaque de côté	3	Stainless
	4	487 2330-99	Side plate	Plaque de côté	3	Galvanised
12	5	487 2290-92	Plastic profile	Profile en plastique	3	80mm
13	2	487 1974-47	Drum housing	Carter de tambour	3	Complete -23300/8054
	2	487 0322-05	Casing	Carter	3	23300/8055-
14	2	487 2255-21	Sealing ring	Bague d'étanchéité	3	Technical Information D3 23300/8055-
15	2	487 2317-20	Seal	Etanchéité	1	L=2450 Technical Information D3
16	2	487 0322-46	Screen plate	Plaque de blindage	3	23300/8055-
17	2	487 1694-92	Coin box	Boîtier à jetons	3	Greenwald
	2	487 1702-69	Coin box	Boîtier à jetons	3	Müller
18	2	487 1756-68	Coin box	Boite à jetons	3	Graphitegrey
19	1	487 2317-17	Buttom plate	Plaque du fond	3	
	1	487 2317-21	Top panel	Panneau supérieur	3	-23300/8054
	1	487 0322-00	Top panel	Panneau supérieur	3	23300/8055-
20	2	487 2359-95	Plate	Plaque	3	23300/849-
21	2	487 1974-46	Rear panel	Plaque arrière	3	Complete -23300/848
	1	487 1973-66	Rear panel	Plaque arrière	3	Complete 23300/849-
22	2	487 1897-05	Microswitch	Microrupteur	1,2	
23	2	471 8502-18	Disc	Disque	3	D=123,5
24	4	472 7308-01	Bracket	Support	3	
25	2	471 7903-03	Shaft	Axe	3	
26	2	487 1090-10	Screw	Vis	3	4,2X9,5
27	2	472 7307-01	Arm	Bras	3	
28	2	488 0140-16	Screw	Vis	3	M8X16
29	2	487 2317-59	Locking plate	Gâche de serrure	3	
30	2	487 2318-88	Spacer sleeve	Manchon entretoise	3	
31	2	487 2317-22	Bracket	Support	3	
32	2	488 0386-13	Screw	Vis	3	M5X12
33	100	487 1701-41	Plug	Bouchon	3	White
	100	487 2317-75	Plug	Bouchon	3	Grey



Issue	Month	Year
01	06	05

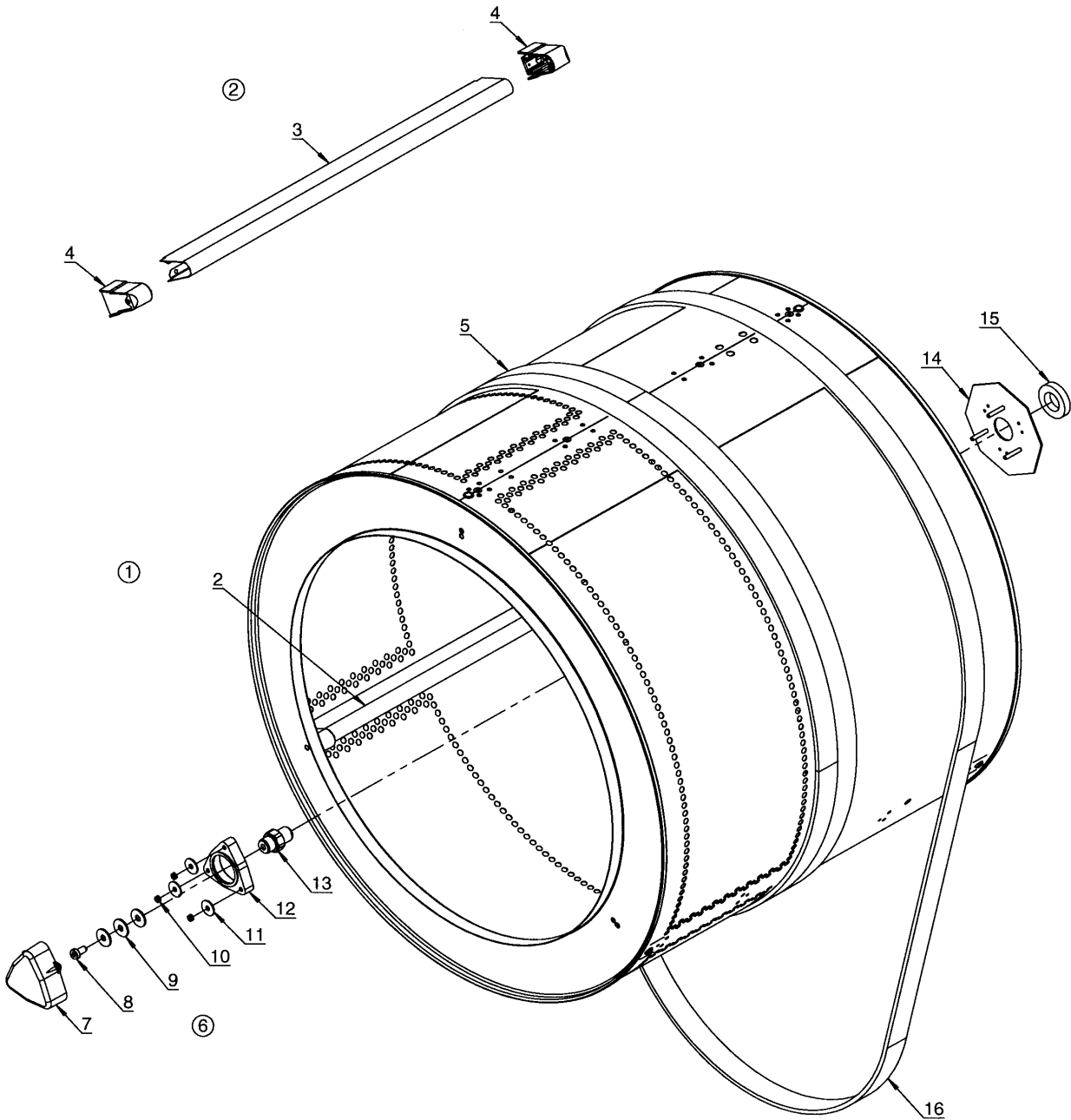
T3300S,TD3030

Repair kit. Beam with drum shaft.

Kit de réparation. Poutre avec axe de tambour.

Illustration	Issue	Month	Year
Schéma	Issue	Month	Year
200246/1	1	6	2005

Item Article	Qua Qua	Art.No Réf. article	Description	Description	Info Info	Notes Remarques
1	1	487 0285-35	Beam with drum shaft.	Poutre avec axe de tambour.	3	Complete



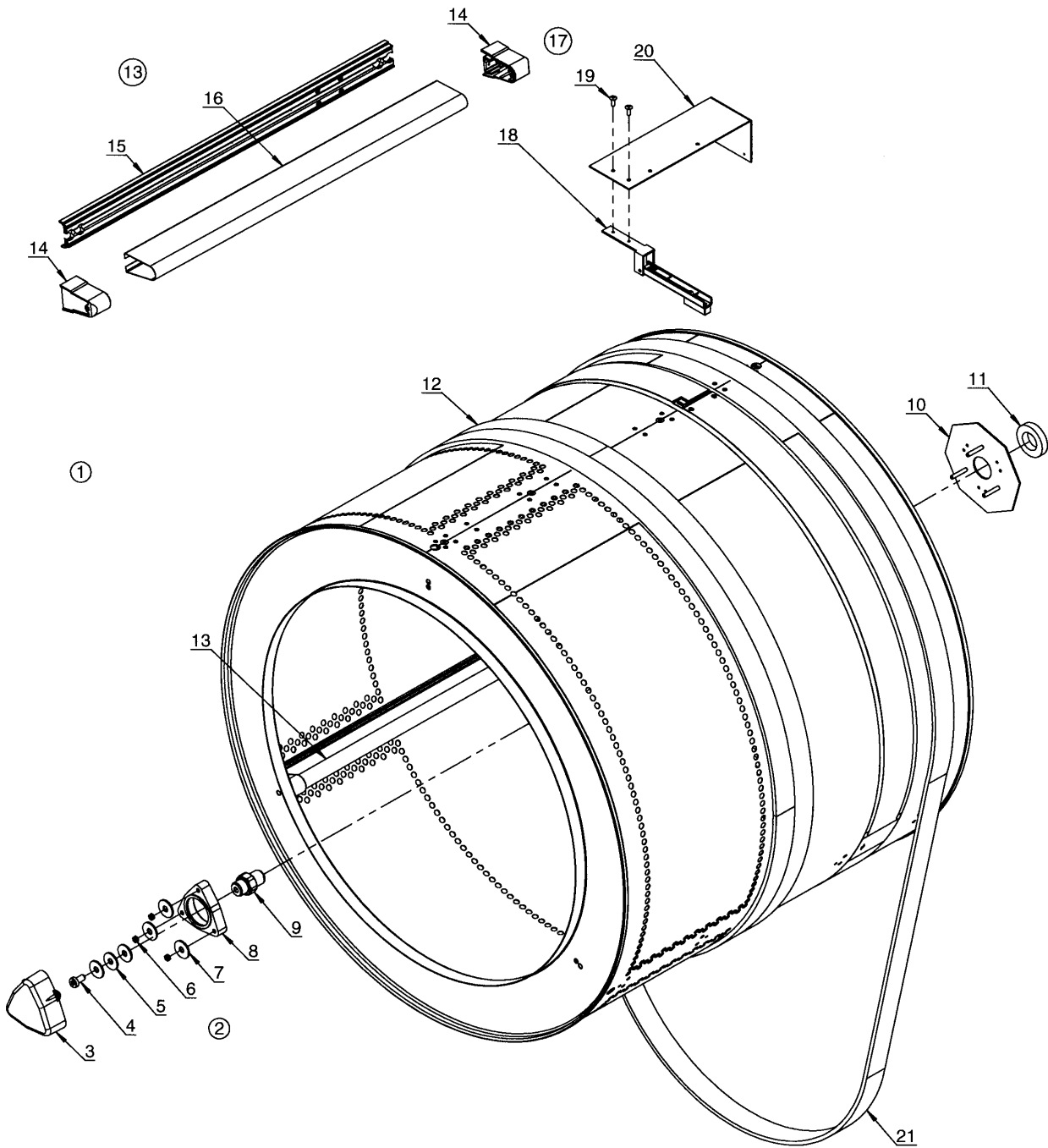
T3300S,TD3030

Drum, compl.

Tambour, complet

Illustration Issue Month Year
Schéma Issue Month Year
102005/3 10 11 2005

Item Article	Qua Qua	Art.No Réf. article	Description	Description	Info Info	Notes Remarques
1	2	471 1764-89	Drum, compl.	Tambour, complet	3	Galvanised Technical Information D3
	2	471 1764-90	Drum, compl.	Tambour, complet	3	Stainless Technical Information D3
2	3	487 1974-50	•Lifter complete	•Battoir complet	3	Galvanised
	3	487 1974-51	•Lifter complete	•Battoir complet	3	Stainless
3	1	487 1947-06	••Lifter	••Battoir	3	Galvanised
	1	487 1947-56	••Lifter	••Battoir	3	Stainless
4	2	487 1511-11	••End part	••Plaque désenclenchement	3	
5	2	487 1920-47	•Felt sealing	•Joint feutre	1	
6	2	487 1974-52	•Bearing house with bearing	•Logement de palier avec palier	1,2	Complete
7	1	487 1920-50	••Cover	••Couvercle	3	
8	1	488 0140-12	••Screw	••Vis	3	M8X12
9	3	734 1164-41	••Washer	••Rondelle	3	Ø8,4/Ø25x2
10	3	732 2114-01	••Locking nut	••Contre-écrou	3	M5
11	3	487 2319-68	••Washer	••Rondelle	3	M5
12	1	487 2450-27	••Bearing house with bearing	••Logement de palier avec palier	3	
13	1	487 0322-09	••Shaft	••Axe	3	
14	1	487 2319-69	••Cover washer	••Couvre-rondelle	3	
15	1	487 1920-70	••Felt sealing	••Joint feutre	1	
16	2	487 2316-64	Drive belt	Courroie de transmission	1,2	



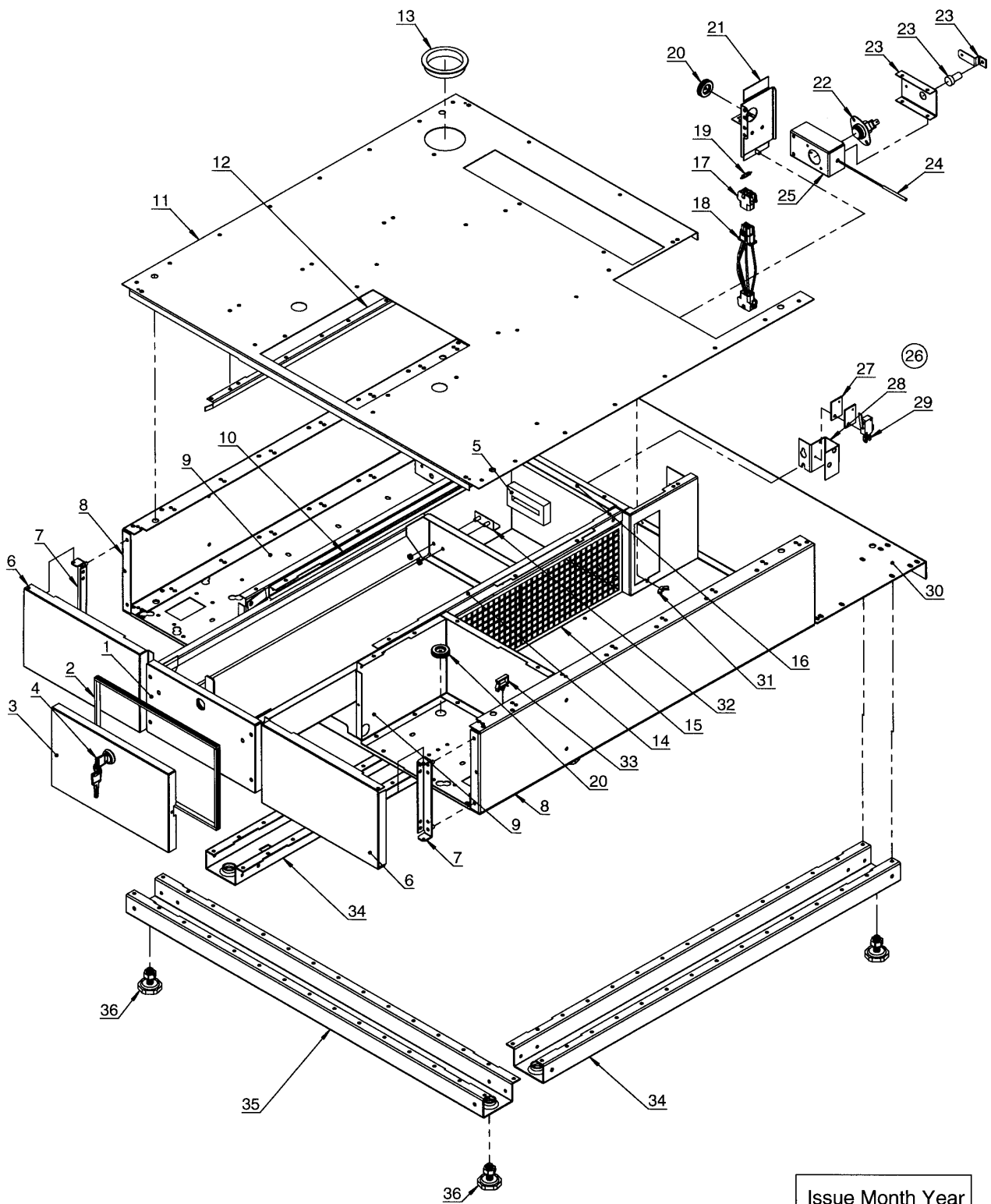
T3300S,TD3030

Drum with moisture sensor

Tambour avec capteur humidité

Illustration Issue Month Year
Schéma Issue Month Year
102081/4 9 11 2005

Item Article	Qua Qua	Art.No Réf. article	Description	Description	Info Info	Notes Remarques
1	1	471 1764-91	Drum, compl.	Tambour, complet	3	Galvanised Technical Information D3
	1	471 1764-92	Drum, compl.	Tambour, complet	3	Stainless Technical Information D3
2	1	487 1974-52	•Bearing house with bearing	•Logement de palier avec palier	1	Complete
3	1	487 1920-50	••Cover	••Couvercle	3	
4	1	488 0140-12	••Screw	••Vis	3	M8X12
5	3	734 1164-41	••Washer	••Rondelle	3	Ø8,4/Ø25x2
6	3	732 2114-01	••Locking nut	••Contre-écrou	3	M5
7	3	487 2319-68	••Washer	••Rondelle	3	M5
8	1	487 2450-27	••Bearing house with bearing	••Logement de palier avec palier	1,2	
9	1	487 0322-09	••Shaft	••Axe	3	
10	1	487 2319-69	••Cover washer	••Couvre-rondelle	3	
11	1	487 1920-70	••Felt sealing	••Joint feutre	3	
12	1	487 1920-47	•Felt sealing	•Joint feutre	1	
13	3	487 0190-26	•Lifter complete	•Battoir complet	3	Galvanised
	3	487 0190-27	•Lifter complete	•Battoir complet	3	Stainless
14	2	487 1511-11	••End part	••Plaque désenclenchement	3	
15	1	487 0190-28	••Profile	••Profilé	3	
16	1	487 0190-29	••Lifter	••Battoir	3	Galvanised
	1	487 0190-30	••Lifter	••Battoir	3	Stainless
17	1	487 1976-02	Components - moisture sensor	Composants - capteur humidité	3	
	1	487 2224-75	•Arm	•Bras	3	Complete
18	1	487 2327-95	••Sensor	••Détecteur	1,2	Complete
19	2	488 0379-14	••Screw	••Vis	3	4,2X13
20	1	487 2223-79	••Angle	••Coude	3	
21	1	487 2316-64	Drive belt	Courroie de transmission	1,2	



10 20 07

Issue	Month	Year
13	11	04

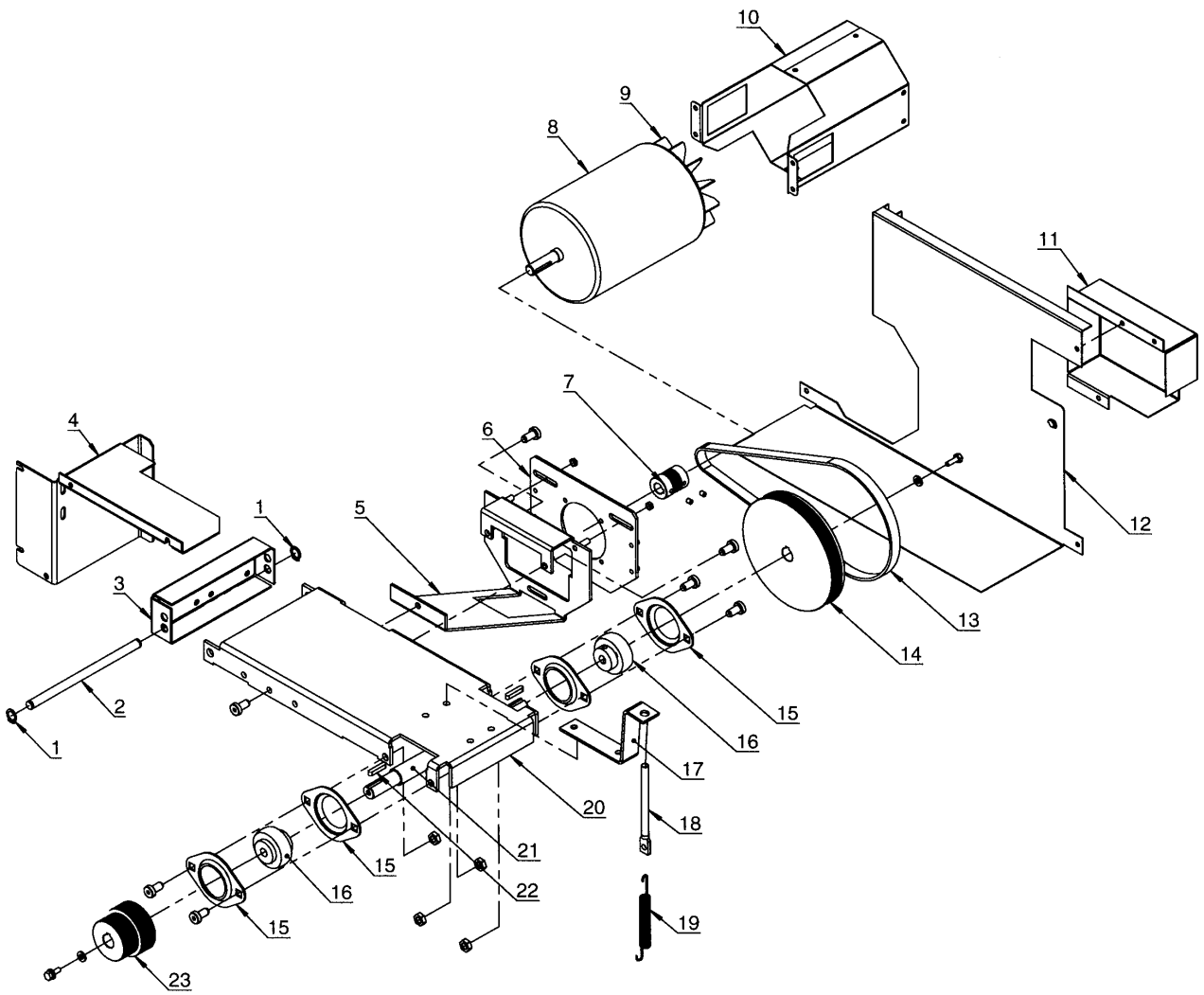
T3300S,TD3030

Socket/ Strainer housing

Douille/ Logement du filtre

Illustration Issue Month Year
Schéma Issue Month Year
102007/13 16 6 2006

Item Article	Qua Qua	Art.No Réf. article	Description	Description	Info Info	Notes Remarques
1	1	487 1973-55	Filter box	Boîtier du filtre	3	Complete
* 2	1	487 1510-79	•Sealing strip	•Bande d'étanchéité	3	0,82M
3	1	487 2316-90	•Front panel	•Panneau de façade	3	
4	1	487 0215-78	•Lock	•Serrure	3	Complete
5	1	487 1212-12	•Seal	•Étanchéité	3	
6	2	487 2336-50	Cover plate	Plaque recouvrement	3	
7	2	487 2336-34	Hinge	Charnière	3	
8	2	487 2320-05	Side plate	Plaque de côté	3	White
	2	487 2320-40	Side plate	Plaque de côté	3	Grey
	2	487 2320-55	Side plate	Plaque de côté	3	Stainless
	2	487 2320-99	Side plate	Plaque de côté	3	Galvanised
* 9	1	487 1974-81	Control housing/ Strainer housing	Boîtier de commande/ Logement du filtre	3	
10	1	487 2316-33	•Rail	•Rail	3	Left
11	1	487 2359-37	•Top panel	•Panneau supérieur	3	
12	2	487 2359-36	•Rail	•Rail	3	Upper
13	1	487 1723-95	•Cable gland	•Passe-fil	3	Ø50
14	1	487 2316-34	•Rail	•Rail	3	Right
15	1	487 2359-34	•Filter	•Filtre	3	
16	1	487 2316-93	•Rail	•Rail	3	
17	1	487 1976-55	Resistor	Résistance	1,2	Complete -23300/3590
18	1	487 0324-78	•Cable set	•Ensemble de câbles	1,2	Complete -23300/3590
19	1	487 1972-29	Cable set with thermistor and resistor	Ensemble de câbles avec thermistor et résistance	1,2	23300/3591-3119
20	3	125 8760-00	Rubber membrane	Membrane caoutchouc	3	
21	1	487 2316-45	Bracket	Console	3	-23300/280
	1	487 1974-87	Bracket	Console	3	23300/281-
22	1	487 2317-84	Thermostat	Thermostat	1,2	
23	1	487 1973-34	Bracket	Support	3	Complete
24	1	487 1535-04	Thermistor element	Élément thermistor	1,2	
25	1	487 2316-44	Bracket	Support	3	-23300/280
	1	487 2359-33	Bracket	Support	3	23300/281-
26	1	487 0106-23	Microswitch	Microrupteur	1,2	Complete
27	2	471 2068-48	•Insulation	•Isolation	3	
28	1	487 2316-17	•Bracket	•Support		
29	1	487 1897-06	•Microswitch	•Microrupteur	1,2	
30	1	487 2316-24	Screen plate	Plaque de blindage	3	
31	1	487 2359-56	Nut	Écrou	3	
32	1	487 2316-88	Fitting	Garniture	3	
33	1	487 1511-72	Cable retainer	Gaine de câble	3	
34	2	487 2359-45	Bottom beam	Traverse de fond	3	
35	1	487 2316-15	Bottom beam	Traverse de fond	3	
36	4	487 1694-68	Foot	Pied	3	M10X44



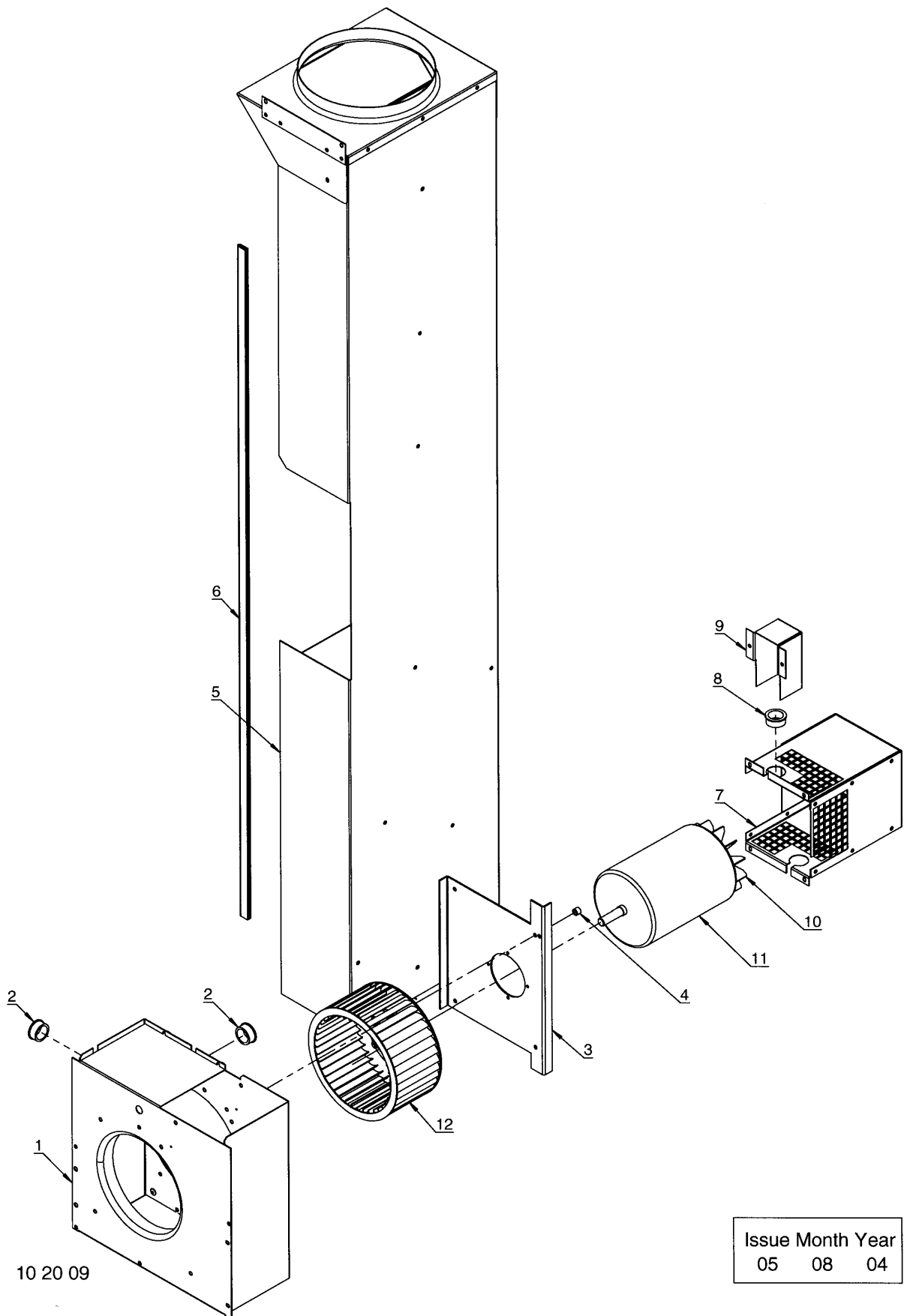
T3300S,TD3030

Motor alternative

Alternative moteur

Illustration Issue Month Year
Schéma Issue Month Year
102008/4 7 10 2004

Item Article	Qua Qua	Art.No Réf. article	Description	Description	Info Info	Notes Remarques
1	4	735 3112-01	C-clamp	Attache en forme C	3	D10
2	2	487 2316-54	Shaft	Axe	3	
3	2	487 2316-52	Schaft carrier	Porteur d'axe	3	
4	2	487 2316-50	Bracket	Support	3	
5	2	487 2316-67	Clamp	Archet	3	
6	2	487 2316-62	Plate	Plaque	3	120V 1AC 60Hz -23300/3290
	2	487 2256-25	Plate	Plaque	3	120V 1AC 60Hz 23300/3291-
	2	487 2316-62	Plate	Plaque	3	208-440V 1AC/3AC 50/60Hz
7	2	487 2316-58	Pulley	Poulie	3	120V 1AC 60Hz -23300/3290
	2	487 2256-19	Flyweel	Poulie	3	120V 1AC 60Hz 23300/3291-
	2	487 2316-58	Pulley	Poulie	3	208-240V 1AC 60Hz/ 208-480V 3AC 50/60Hz
8	2	487 1975-27	Motor	Moteur	1,2	120V 1AC 60Hz -23300/3290
	2	487 1714-33	Motor	Moteur	1,2	120V 1AC 60Hz 23300/3291-
	2	487 1975-28	Motor	Moteur	1,2	208-240V 1AC 50Hz
	2	487 0215-75	Motor	Moteur	1,2	208-240V 1AC 60Hz
	2	487 1975-29	Motor	Moteur	1,2	200-440V 3AC 50/60Hz
9	2	487 1539-82	Fan	Ventilateur	3	Complete Hanning motor
	2	487 3390-00	Fan	Ventilateur	3	Complete FHP motor
10	2	487 1974-43	Motor cover	Blindage moteur	3	Complete 120V 1AC 60Hz -23300/3290
	2	487 1976-61	Motor cover	Blindage moteur	3	Complete 120V 1AC 60Hz 23300/3291-
	2	487 1974-43	Motor cover	Blindage moteur	3	Complete 208-440V 1AC/3AC 50/60Hz
11	2	487 2223-77	Cover plate	Plaque recouvrement	3	23300/5435-
12	2	487 2223-78	Baffle plate	Plaque d'écran	3	23300/5435-
	2	487 2289-00	Baffle plate	Plaque d'écran	3	EL
13	2	487 2316-59	V-belt	Courroie trapézoïdale	1,2	
14	2	487 2316-56	Pulley	Poulie	3	Motor
15	4	487 2316-60	Bearing cage	Cage de palier	3	Set
16	4	487 2316-61	Ball bearing	Roulement à billes	3	
17	2	487 2316-53	Clamp	Archet	3	
18	2	489 0115-13	Adjusting screw	Vis de réglage	3	M8X120
19	2	487 1556-62	Spring	Ressort	3	
20	2	487 2316-51	Motor bracket	Appui de moteur	3	
21	2	487 2316-55	Shaft	Axe	3	
22	4	487 7125-02	Wedge	Cheville	3	5X5X20
23	2	487 2316-57	Pulley	Poulie	3	Drum



10 20 09

Issue Month Year
05 08 04

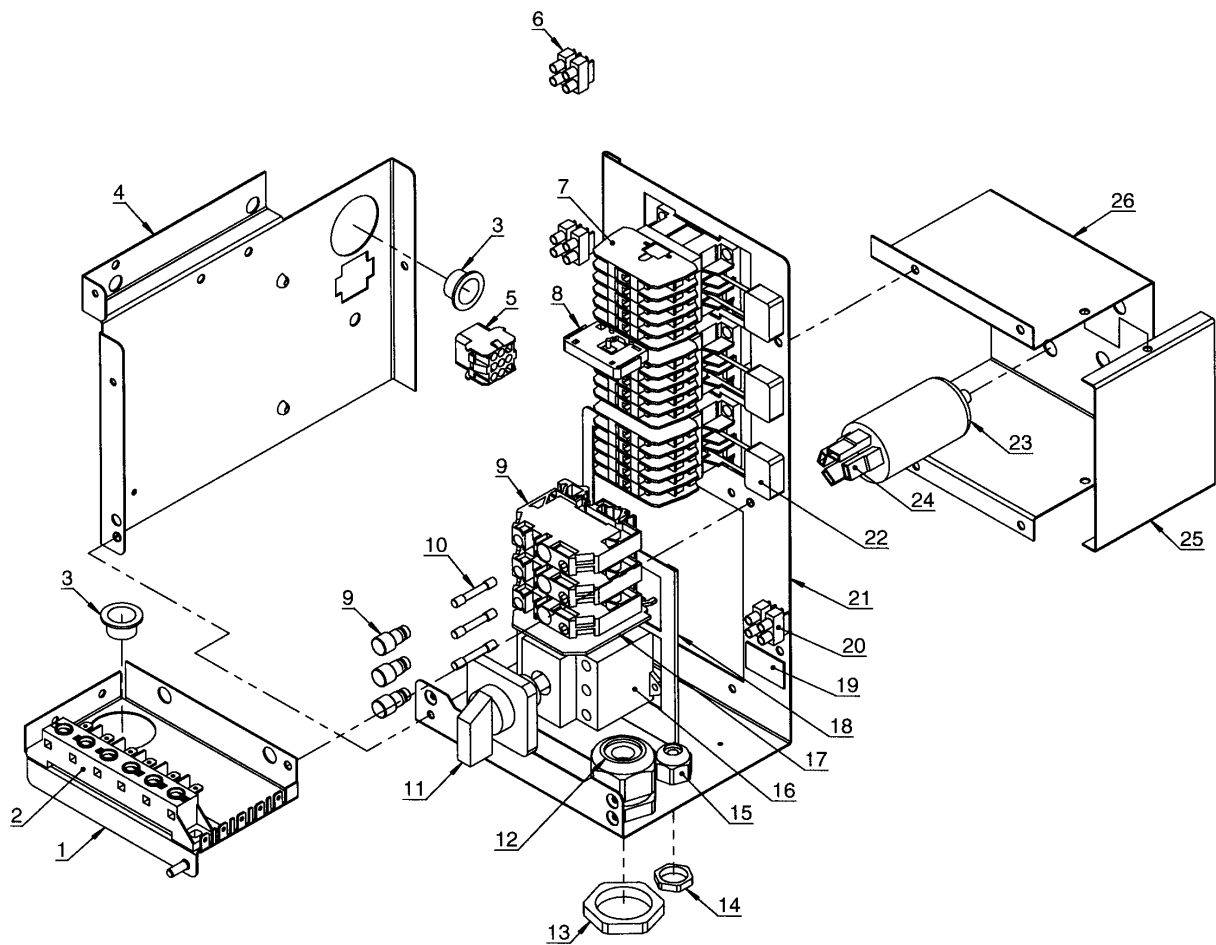
T3300S,TD3030

Fan unit

Dispositif de ventilation

Illustration Issue Month Year
Schéma Issue Month Year
102009/5 12 7 2006

Item Article	Qua Qua	Art.No Réf. article	Description	Description	Info Info	Notes Remarques
1	2	487 1974-45	Fan housing	Logement ventilateur	3	Complete -23300/5434
	2	487 1714-29	Fan housing	Logement ventilateur	3	Complete 23300/5435-
2	2	762 1191-10	•Cable gland	•Passe-fil	3	
3	1	487 2316-04	•Flange	•Bride	3	
4	1	472 7414-01	•Spacer sleeve	•Manchon entretoise	3	Ø10/Ø6
5	1	487 1714-41	Evacuation	Canalisation d'évacuation	3	Double Complete
6	1	489 6249-33	Rubber strip	Bordure en caoutchouc	3	
7	2	487 1974-44	Motor cover	Blindage moteur	3	Complete
8	1	762 1191-10	•Cable gland	•Passe-fil	3	
9	2	487 2316-68	Cover	Couvercle	3	-23300/5434
10	2	487 1539-82	Fan	Ventilateur	3	Complete Hanning motor
	2	487 3390-00	Fan	Ventilateur	3	Complete FHP motor
11	2	487 1975-27	Motor	Moteur	1,2	120V 1AC 60Hz -23300/3290
	2	487 1714-32	Motor	Moteur	1,2	120V 1AC 60Hz 23300/3291-
	2	487 1975-28	Motor	Moteur	1,2	208-240V 1AC 50Hz
*	2	487 0215-75	Motor	Moteur	1,2	208-240V 1AC 60Hz
	2	487 1975-29	Motor	Moteur	1,2	208-240V 3AC 50/60Hz
12	2	487 1976-70	Fan wheel	Poulie ventilateur	3	Ø180 50Hz
	2	487 1976-69	Fan wheel	Poulie ventilateur	3	Ø170 60Hz



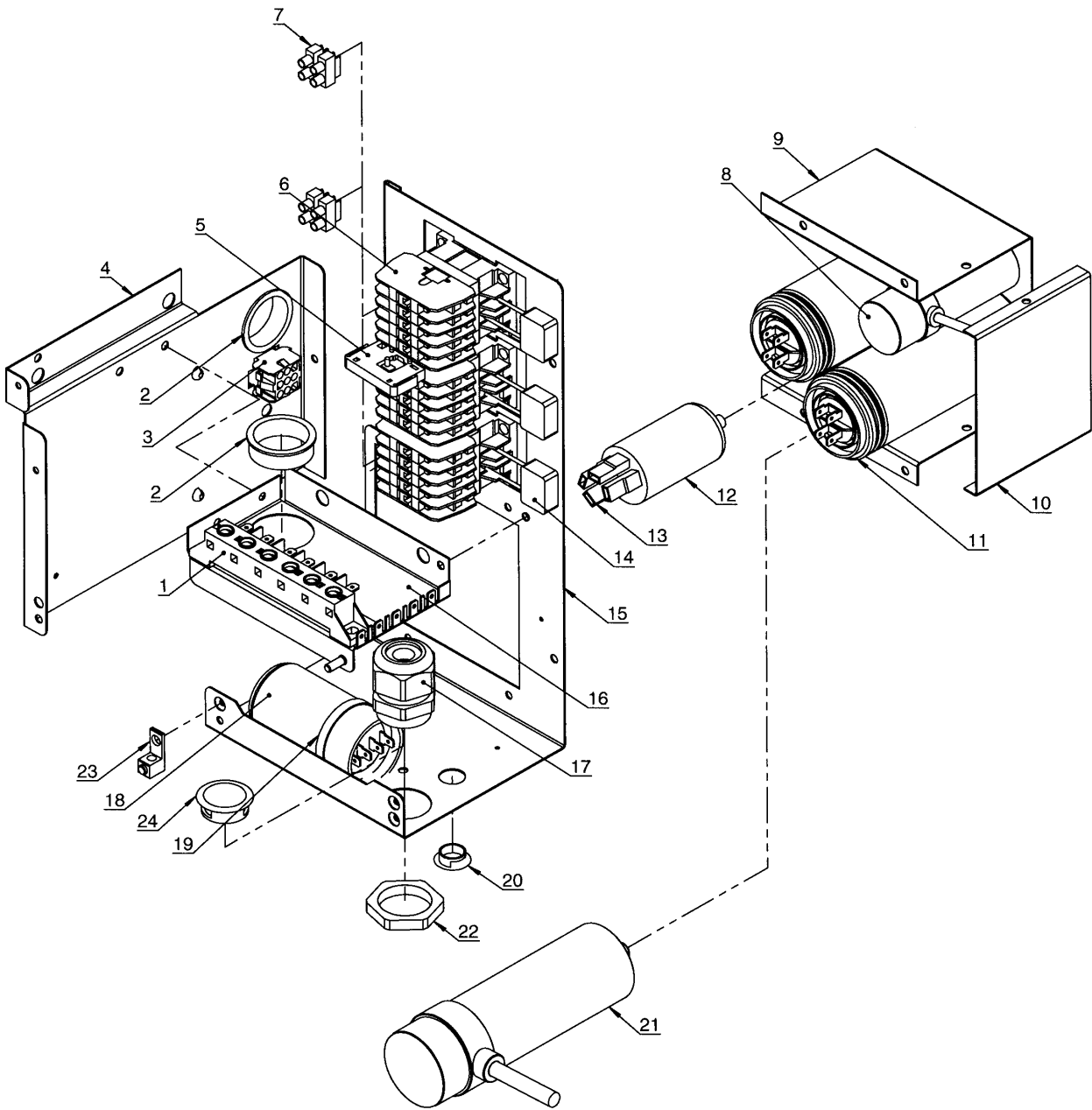
T3300S,TD3030

Connection unit, el

Connexion, électrique

Illustration Issue Month Year
Schéma Issue Month Year
200044/1 2 7 2004

Item Article	Qua Qua	Art.No Réf. article	Description	Description	Info Info	Notes Remarques
1	1	487 2359-57	Bracket	Support	3	
2	1	489 7194-20	Terminal block	Borne de raccordement	3	
3	2	487 0106-89	Cable gland	Passe-fil	3	Ø38,1
4	1	487 2359-58	Cover	Couvercle	3	
5	1	487 0303-12	Cable set	Ensemble de câbles	3	1AC
	1	487 0303-10	Cable set	Ensemble de câbles	3	3AC
6	RQ	762 7202-57	Terminal block	Borne de raccordement	3	2-pole
7	RQ	767 5111-09	Relay	Relais	1,2	
8	1	487 1535-65	Catch	Blocage	3	-23300/7109 23300/9462-
9	3	487 0154-10	Fuse holder	Porte-fusible	3	
10	3	762 8221-91	Fuse	Fusible	1,2	10A
11	1	487 2217-33	Turning device	Dispositif	3	
12	1	487 0289-06	Cable glands	Support de câble	3	M32
13	1	487 0289-14	Lock-nut	Contre-écrou	3	M32
14	1	487 1318-02	Nut	Écrou	3	M16
15	1	487 1318-10	Cable glands	Support de câble	3	M16
16	1	487 2217-31	Switch	Commutateur	3	
17	1	487 0154-11	End plate	Panneau arrière	3	
18	1	487 2289-01	Bracket	Support	3	
19	1	487 1924-78	Sign	Signe	3	Ext.control 100 mA
	1	487 1969-97	Sign	Signe	3	Ext.control 1,25A
20	1	762 7203-57	Terminal block	Borne de raccordement	3	
21	1	487 2289-07	Connection plate	Plaque de connexion	3	
22	RQ	487 0289-17	RC-unit	Diode RC	3	
23	1	487 1535-79	X/Y capacitor	X/Y condensateur	3	
24	1	487 0324-75	Cable set	Ensemble de câbles	3	
25	1	487 2317-81	Cover	Couvercle	3	
26	1	487 2317-67	Bracket	Support	3	



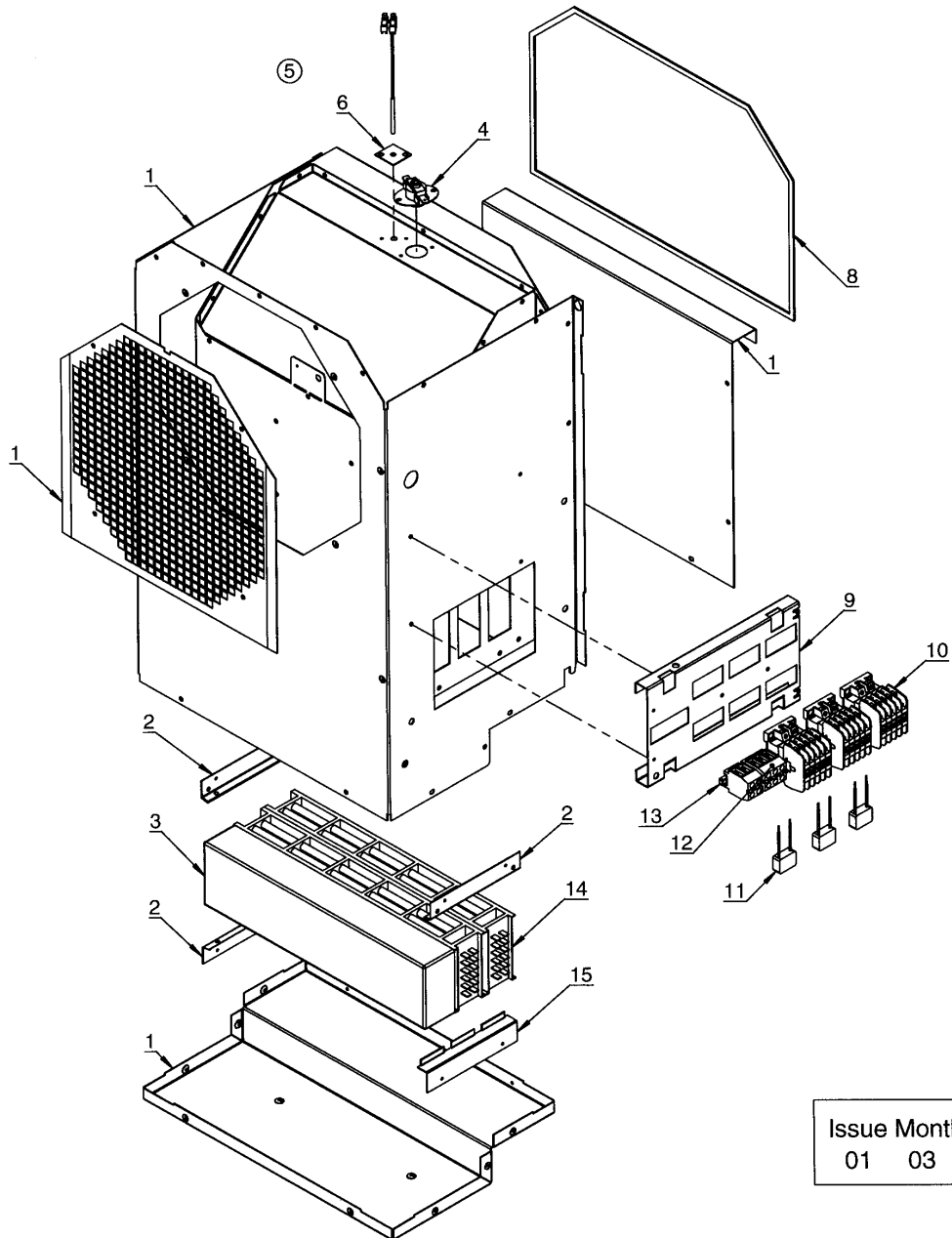
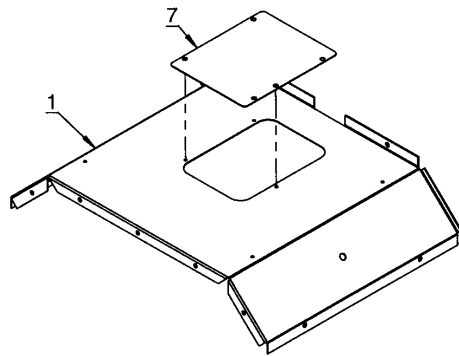
T3300S,TD3030

Connection unit, gas

Connexion, gaz

Illustration Issue Month Year
Schéma Issue Month Year
102010/8 14 11 2004

Item Article	Qua Qua	Art.No Réf. article	Description	Description	Info Info	Notes Remarques
1	2	489 7194-20	Terminal block	Borne de raccordement	3	
2	4	762 1212-10	Cable gland	Passe-fil	3	
3	2	487 0303-12	Cable set	Ensemble de câbles	3	1AC
	2	487 0303-10	Cable set	Ensemble de câbles	3	3AC
4	2	487 2359-58	Cover	Couvercle	3	
5	2	487 1535-65	Catch	Blocage	3	-23300/7109 23300/9462-
6	RQ	767 5111-09	Relay	Relais	1,2	
	RQ	767 5111-09	Relay	Relais	1,2	USA/CSA -23300/6127
	RQ	438 9636-11	Relay	Relais	1,2	USA/CSA 23300/6128-
7	4	762 7202-57	Terminal block	Borne de raccordement	3	2-pole 400/440V 60Hz
8	2	487 0303-34	Capacitor	Condensateur	1,2	16µF
9	2	487 2317-67	Bracket	Support	3	
10	2	487 2317-81	Cover	Couvercle	3	
11	4	487 1703-96	Capacitor	Condensateur	1,2	30µF 120V 1AC 60Hz, USA -23300/3290
	2	487 1703-96	Capacitor	Condensateur	1,2	30µF 120V 1AC 60Hz, USA 23300/3291-
	2	487 1703-98	Capacitor	Condensateur	1,2	70µF 120V 1AC 60Hz, USA 23300/3291-
	1	487 1703-99	Capacitor	Condensateur	1,2	40µF Motor nr. 487028127
	4	487 1686-72	Capacitor	Condensateur	1,2	8µF 208-240V 1AC
12	2	487 1535-79	X/Y capacitor	X/Y condensateur	1,2	
13	2	487 1812-13	Cable set	Ensemble de câbles	3	
14	RQ	487 0289-17	RC-unit	Diode RC	3	
15	2	487 2359-59	Connection plate	Plaque de connexion	3	
16	2	487 2359-57	Bracket	Support	3	
17	2	487 1318-13	Cable glands	Support de câble	3	PG21
18	2	471 9566-01	Relay	Relais	1,2	120V/ 1AC/ Start -23300/3290
	2	471 9566-05	Relay	Relais	1,2	208-240V/1AC/ Start
19	2	488 7300-04	Cable tie	Collier de serrage	3	
20	2	740 8121-00	Plug	Bouchon	3	
21	2	487 0303-35	Capacitor	Condensateur	1,2	50µF 120V 1AC 60Hz, USA -23300/3290
22	2	487 1348-05	Nut	Écrou	3	PG21
23	2	487 0289-16	Ground terminal	Borne de terre	3	
24	2	740 8188-00	Blind plug	Écrou borgne	3	Ø28



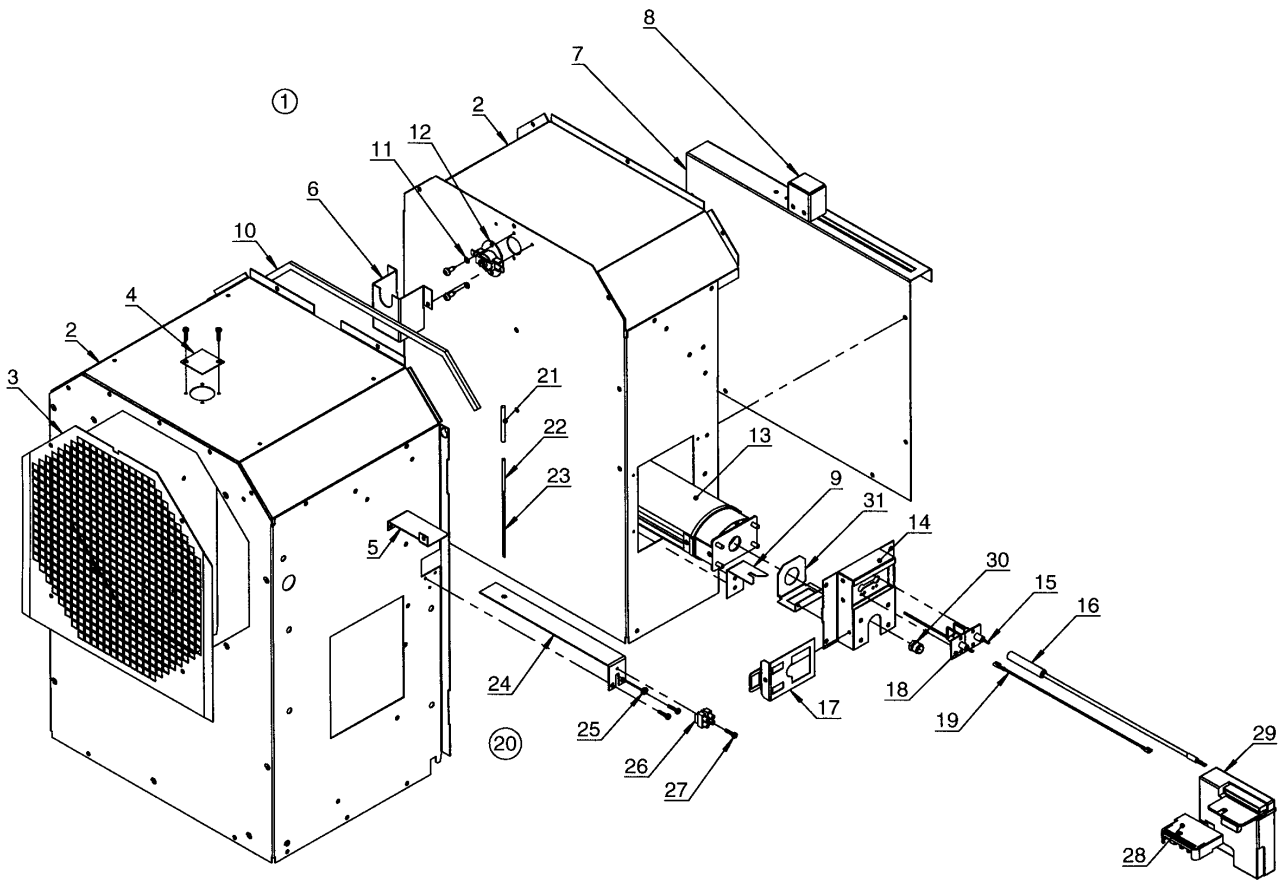
T3300S,TD3030

Heater unit, el

Élément chauffant, el

Illustration Issue Month Year
Schéma Issue Month Year
200043/1 6 11 2004

Item Article	Qua Qua	Art.No Réf. article	Description	Description	Info Info	Notes Remarques
1	1	487 1714-66	Element box	Amoire à élément	3	Complete
2	3	487 2255-16	Rail	Rail	3	
3	1	487 1781-19	Air reducing plate	Tôle de réduction	3	
4	1	487 1697-07	Overheat protection	Protection supérieure	1,2	175°C
5	1	487 1934-71	Thermistor element	Élément thermistor	1,2	Complete
6	1	487 1694-58	•Bracket	•Support	3	
7	1	487 2289-05	Cover plate	Plaque recouvrement	3	
8	1	487 1959-24	Sealing strip	Bande d'étanchéité	1	
9	1	487 2317-70	Connection plate	Plaque de connexion	3	
10	RQ	767 5111-09	Relay	Relais	1,2	
11	RQ	487 0289-17	RC-unit	Diode RC	1,2	
12	1	487 1384-02	Connection clamp	Barrette de connexion	3	3-pole
13	1	487 1384-01	Connection clamp	Barrette de connexion	3	2-pole
14	RQ	487 1715-87	Heating element	Élément chauffant	1,2	230V 4,5kW
	RQ	487 1715-88	Heating element	Élément chauffant	1,2	240V 4,5kW
	RQ	487 1715-91	Heating element	Élément chauffant	1,2	277V 4,5kW
15	1	487 2255-15	Bracket	Support	3	



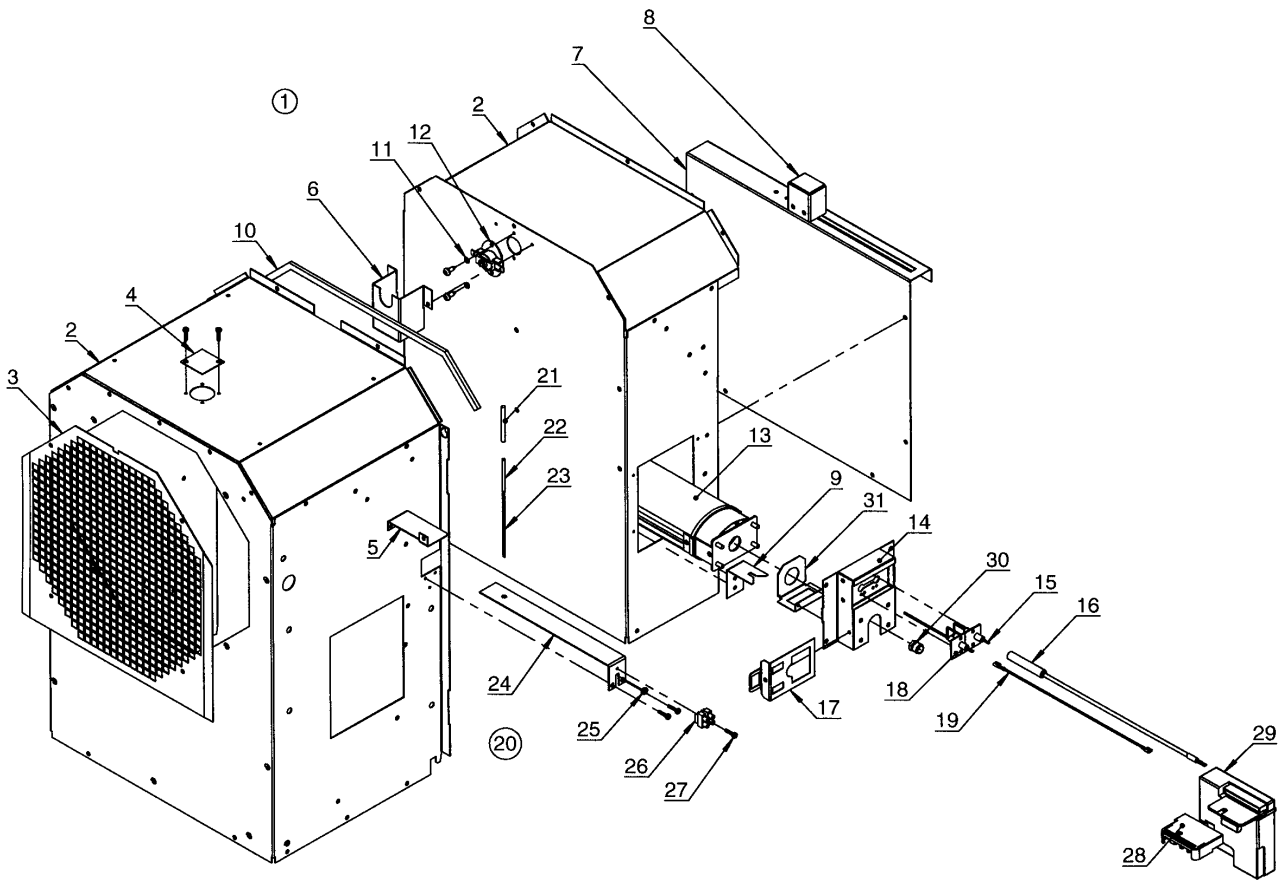
T3300S,TD3030

Heater unit, gas

Élément chauffant, gaz

Illustration Issue Month Year
Schéma Issue Month Year
102012/8 15 5 2006

Item Article	Qua Qua	Art.No Réf. article	Description	Description	Info Info	Notes Remarques
1	2	487 1973-39	Heating unit, gas	Unité gaz	3	Complete
2	1	487 1974-72	•Cover	•Couvercle	3	Complete
3	1	487 2317-98	••Screen	••Écran	3	
4	1	487 2359-54	••Cover plate	••Plaque recouvrement	3	
5	1	487 2318-01	••Angle	••Coude	3	
6	1	487 2317-58	••Cover	••Couvercle	3	
7	1	487 2317-33	••Cover plate	••Plaque recouvrement	3	
8	1	487 2317-57	••Cover	••Couvercle	3	
9	1	487 2317-26	••Fitting	••Garniture	3	
10	1	487 1959-24	•Sealing strip	•Bande d'étanchéité	1	
11	2	488 0020-05	•Disc	•Disque	3	M5
12	1	471 8815-04	•Thermostat	•Thermostat	1,2	
13	1	487 1701-17	•Gas burner	•Radiateur à gaz	3	
14	1	487 1974-70	•Bracket	•Support	3	Complete
15	1	487 0068-20	•Elektrode	•Électrode	3	
16	1	487 2309-30	•Ignition cable	•Câble d'allumage	3	
	1	487 1897-14	Ignition cable	Câble d'allumage	3	CSA -23300/6127
	1	487 0068-27	•Ignition cable	•Câble d'allumage	3	USA/CSA 23300/6128-
17	1	487 0105-26	•Locking plate	•Gâche de serrure	3	
18	1	487 0068-28	•Sensor	•Détecteur	3	
19	1	487 1934-50	•Cable	•Câble	3	
	1	487 0324-59	Cable	Câble	3	CSA -23300/6127
	1	487 2309-31	•Cable	•Câble	3	USA/CSA 23300/6128-
20	1	487 2330-94	•Thermistor element	•Élément thermistor	3	Complete
21	1	487 1535-86	••Hose	••Flexible	3	
22	1	487 1535-04	••Thermistor element	••Élément thermistor	1,2	
23	1	487 0303-77	••Cable set	••Ensemble de câbles	3	
* 24	1	487 2317-27	••Rail	••Rail	3	
* 25	1	487 1510-90	••Grommet	••Oeillet	3	
* 26	1	762 7202-57	••Terminal block	••Borne de raccordement	3	2-pole
* 27	1	488 0346-19	••Screw	••Vis	3	B6X6
* 28	1	487 1438-21	•Cover	•Capot	3	
* 29	1	487 1438-22	Control box	Boîtier de contrôle	3	
*	1	487 1438-22	Control box	Boîtier de contrôle	3	USA -23300/6127
*	1	487 1438-25	Control box	Boîtier de contrôle	3	110V USA/CSA 23300/6128-
* 30	1	487 1815-40	Conversion from natural gas to LPG	Conversion de gaz naturel en LPG	3	0-1999FT, LPG, TD3030
*	1	471 9853-69	•Nozzle	•Buse	1,2	Ø2,4
*	1	487 1815-41	Conversion from natural gas to LPG	Conversion de gaz naturel en LPG	3	2000-3999FT, LPG, TD3030
*	1	471 9853-85	•Nozzle	•Buse	1,2	Ø2,3
*	1	487 1815-42	Conversion from natural gas to LPG	Conversion de gaz naturel en LPG	3	4000-5999FT, LPG, TD3030
*	1	471 9853-65	•Nozzle	•Buse	1,2	Ø2,2
*	1	487 1815-43	Conversion from natural gas to LPG	Conversion de gaz naturel en LPG	3	6000-8000FT, LPG, TD3030
*	1	471 9853-59	•Nozzle	•Buse	1,2	Ø2,1
*	2	471 9853-60	Nozzle	Buse	1,2	Ø3,8 0-1999FT, GNH, TD3030
*	2	471 9853-73	Nozzle	Buse	1,2	Ø3,7 2000-3999FT, GNH, TD3030
*	2	471 9853-88	Nozzle	Buse	1,2	Ø3,6 4000-5999FT, GNH, TD3030
*	2	471 9853-58	Nozzle	Buse	1,2	Ø3,4 6000-8000FT, GNH, TD3030
*	1	487 1974-76	Conversion to 21kW	Conversion - 21kW	1,2	Japan
*	2	471 9853-60	•Nozzle	•Buse	1,2	Ø3,8 GNH
*	1	487 1972-80	Nozzle	Buse	1,2	Complete LPG
*	2	471 9853-65	•Nozzle	•Buse	1,2	Ø2,2



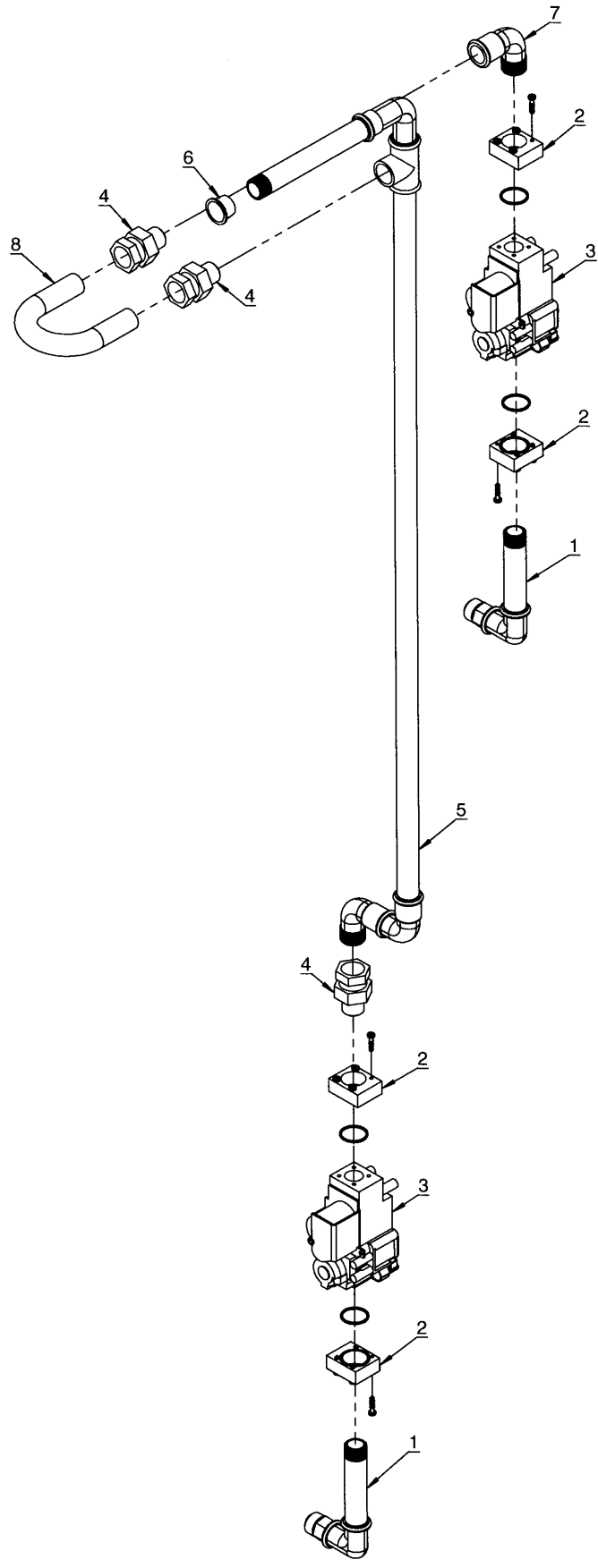
T3300S,TD3030

Heater unit, gas

Élément chauffant, gaz

Illustration Issue Month Year
Schéma Issue Month Year
102012/8 15 5 2006

Item Article	Qua Qua	Art.No Réf. article	Description	Description	Info Info	Notes Remarques
*	1	487 1972-81	Nozzle	Buse	1,2	Complete GN
*	2	471 9853-60	•Nozzle	•Buse	1,2	Ø3,8
*	1	487 1972-83	Nozzle	Buse	1,2	Complete Australia + New Zealand
*	2	471 9853-69	•Nozzle	•Buse	1,2	Ø2,4
*	2	471 9853-80	•Nozzle	•Buse	1,2	Ø4,0
*	1	487 1972-84	Nozzle	Buse	1,2	Complete France/ Belgium
*	2	471 9853-65	•Nozzle	•Buse	1,2	Ø2,2
*	2	487 2317-60	•Air reducing plate	•Tôle de réduction	1,2	
*	1	487 1972-85	Nozzle	Buse	1,2	Complete GN (France + Belgium)
*	2	471 9853-68	•Nozzle	•Buse	1,2	Ø3,3
*	2	487 2318-69	•Air reducing plate	•Tôle de réduction	1,2	GN/GNH/GNL
* 31	2	487 2317-60	Air reducing plate	Tôle de réduction	3	
*	2	487 2318-69	Air reducing plate	Tôle de réduction	3	GN/GNH/GNL



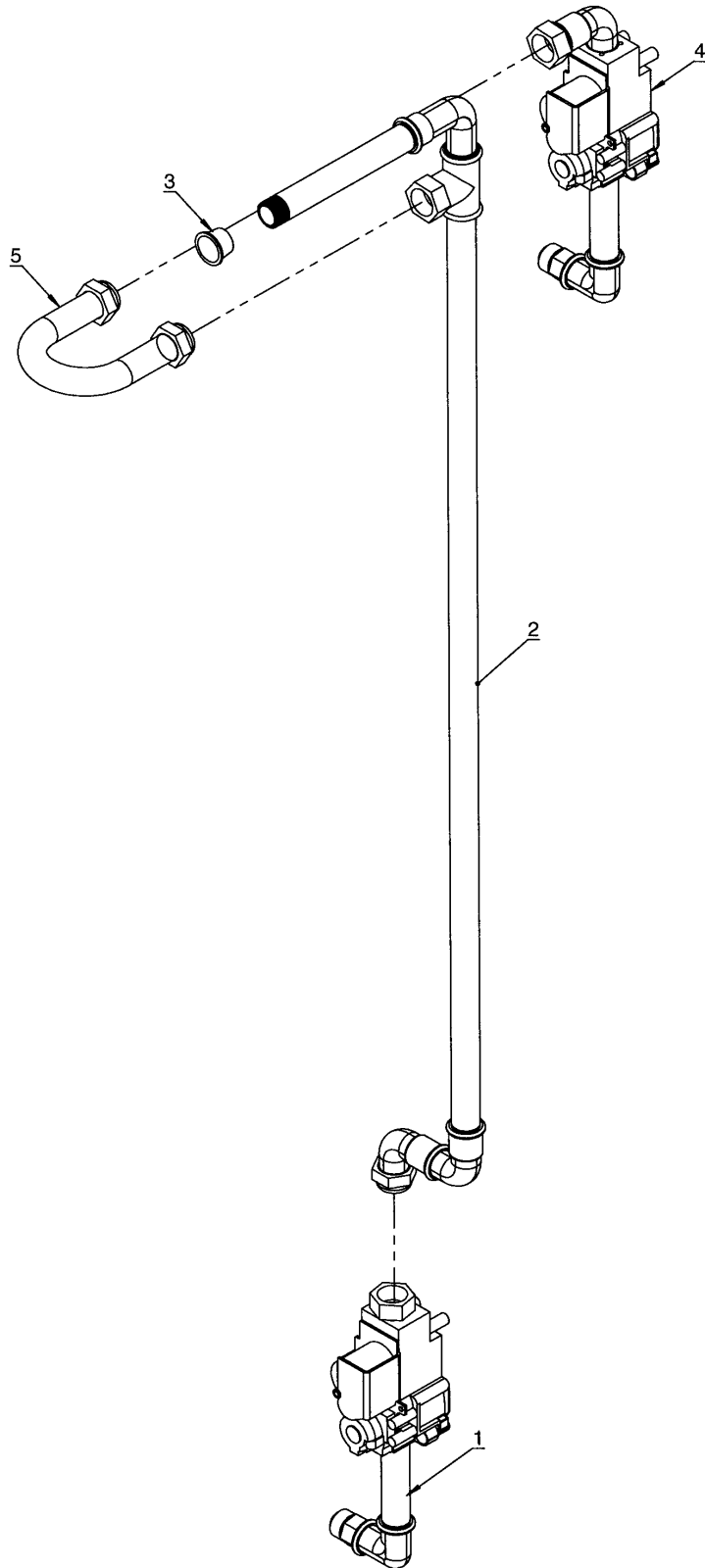
T3300S,T3300S -23300/3356,TD3030

Pipe system

Système tuyaux

Illustration Issue Month Year
Schéma Issue Month Year
102015/3 2 5 2002

Item Article	Qua Qua	Art.No Réf. article	Description	Description	Info Info	Notes Remarques
1	2	487 1974-73	Pipe	Tube	3	Complete
2	4	487 2317-54	Flange	Bride	3	
3	2	487 1437-20	Gas valve	Vanne de gaz	1,2	
	2	487 0289-82	Gas valve	Vanne de gaz	1,2	Canada
4	3	487 1701-29	Clutch	Embrayage	3	1/2"
5	1	487 1974-74	Pipe	Tube	3	Complete
	1	487 1974-75	Pipe	Tube	3	Complete USA
6	1	487 1702-00	•Plug cap	•Coiffe de bouchon	3	
7	1	487 1897-69	Pipe bend	Coude de tuyau	3	1/2" Short
8	1	487 2317-44	Pipe bend	Coude de tuyau	3	180°



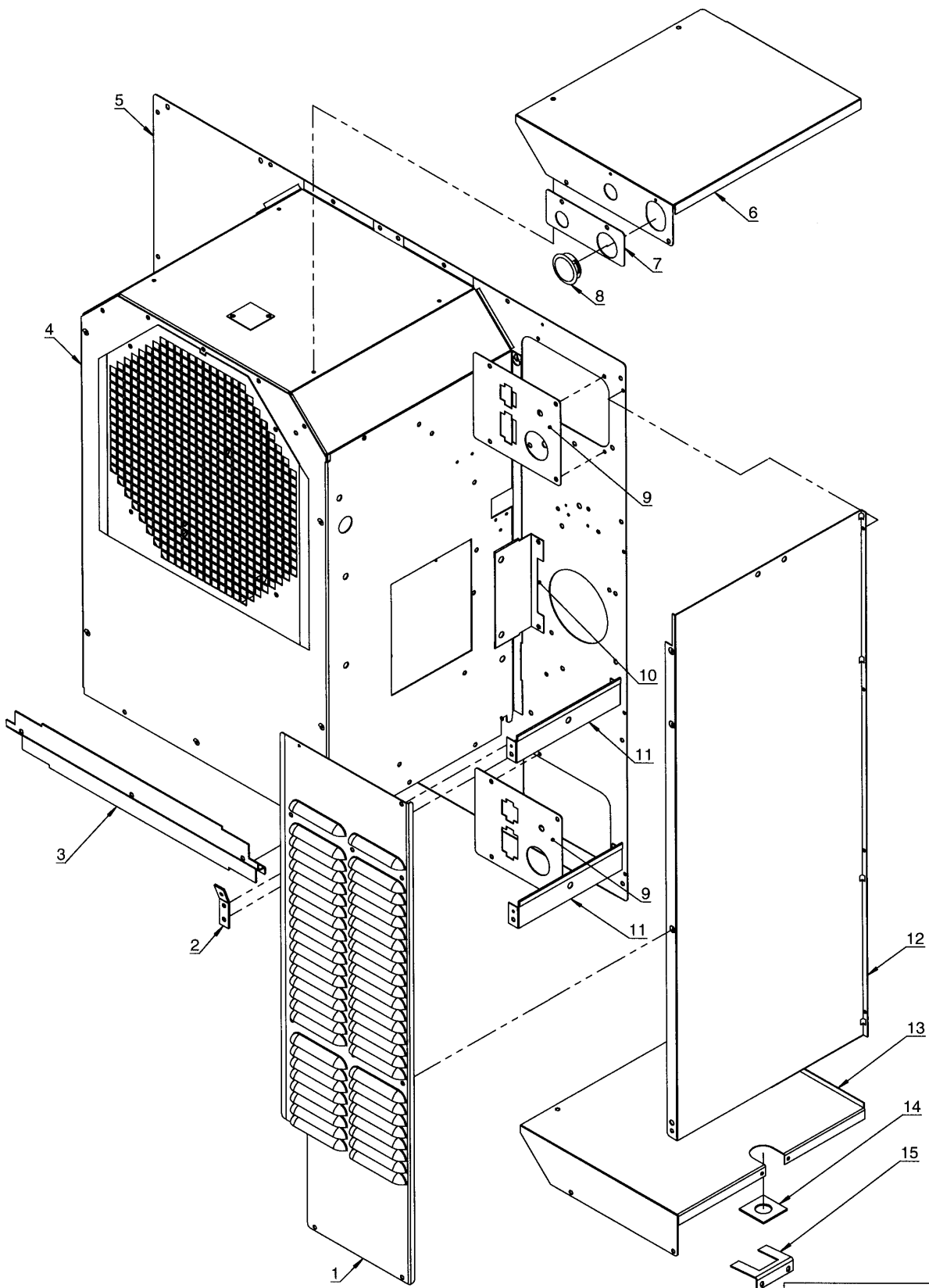
T3300S,T3300S 23300/3357-,TD3030

Pipe system

Système tuyaux

Illustration Issue Month Year
Schéma Issue Month Year
200019/2 3 9 2004

Item Article	Qua Qua	Art.No Réf. article	Description	Description	Info Info	Notes Remarques
1	1	487 1971-44	Gas valve	Vanne de gaz	3	220V Complete Lower
	1	487 1976-66	Gas valve	Vanne de gaz	3	24V CSA Complete Lower -23300/6127
	1	487 1714-50	Gas valve	Vanne de gaz	3	110V USA/CSA Complete Lower 23300/6128-
2	1	487 1976-64	Pipe	Tube	3	Complete
	1	487 1714-48	Pipe	Tube	3	Complete USA/CSA
3	1	487 1702-00	•Plug cap	•Coiffe de bouchon	3	
4	1	487 1971-43	Gas valve	Vanne de gaz	3	220V Complete Upper
	1	487 1976-65	Gas valve	Vanne de gaz	3	24V CSA Complete Upper -23300/6127
	1	487 1714-49	Gas valve	Vanne de gaz	3	110V USA/CSA Complete Upper 23300/6128-
5	1	487 1976-63	Pipe bend	Coude de tuyau	3	Complete



10 20 13

Issue	Month	Year
03	09	04

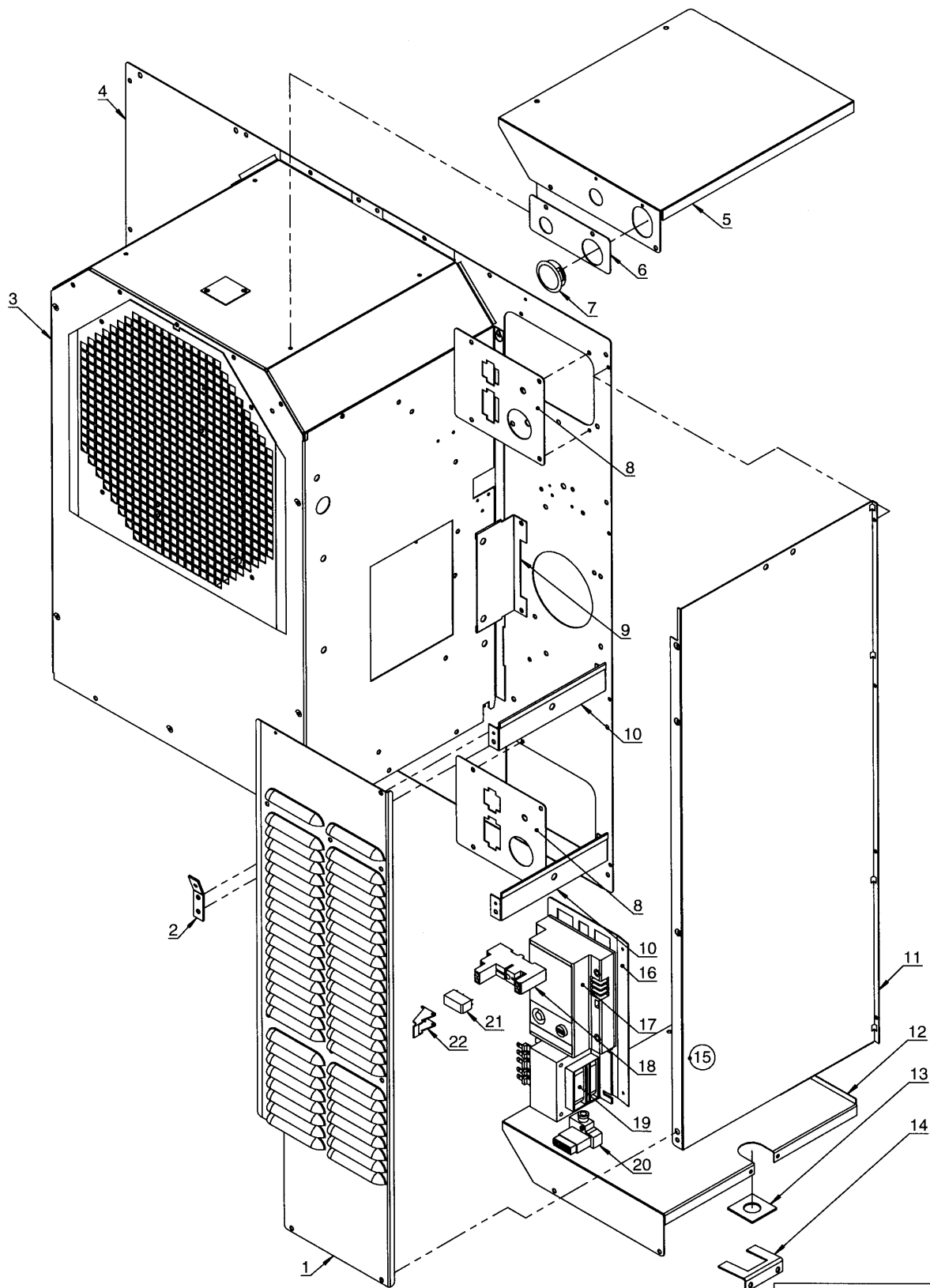
T3300S,TD3030

Heating control + cover

Contrôle de chauffage + couvercle

Illustration Issue Month Year
Schéma Issue Month Year
102013/3 4 9 2004

Item Article	Qua Qua	Art.No Réf. article	Description	Description	Info Info	Notes Remarques
1	2	487 2289-02	Cover	Couvercle	3	Electric
	2	487 2317-68	Cover	Couvercle	3	Gas
2	2	487 1512-20	Tensioner plate	Plaque d'extenseur	3	-23300/280
3	2	487 2359-50	Rail	Rail	3	23300/281-
4	2	487 1974-72	Cover	Couvercle	3	Complete See illustr. 102012
5	2	487 1973-66	Rear panel	Plaque arrière	3	Complete See illustr. 102004, 102080
6	1	487 2317-65	Cover	Couvercle	3	Upper
7	1	487 2317-94	Connection plate	Plaque de connexion	3	USA
8	1	487 2318-68	Blind plug	Écrou borgne	3	
9	4	487 2317-82	Cable retainer	Gaine de câble	3	
10	2	487 2330-80	Bracket	Support	3	
11	4	487 2317-66	Support	Support	3	
12	2	487 2317-61	Cover	Couvercle	3	
13	1	487 2317-69	Cover	Couvercle	3	Lower
14	1	487 2317-72	Rubber gasket	Joint en caoutchouc	3	
15	1	487 2317-71	Cover plate	Plaque recouvrement	3	



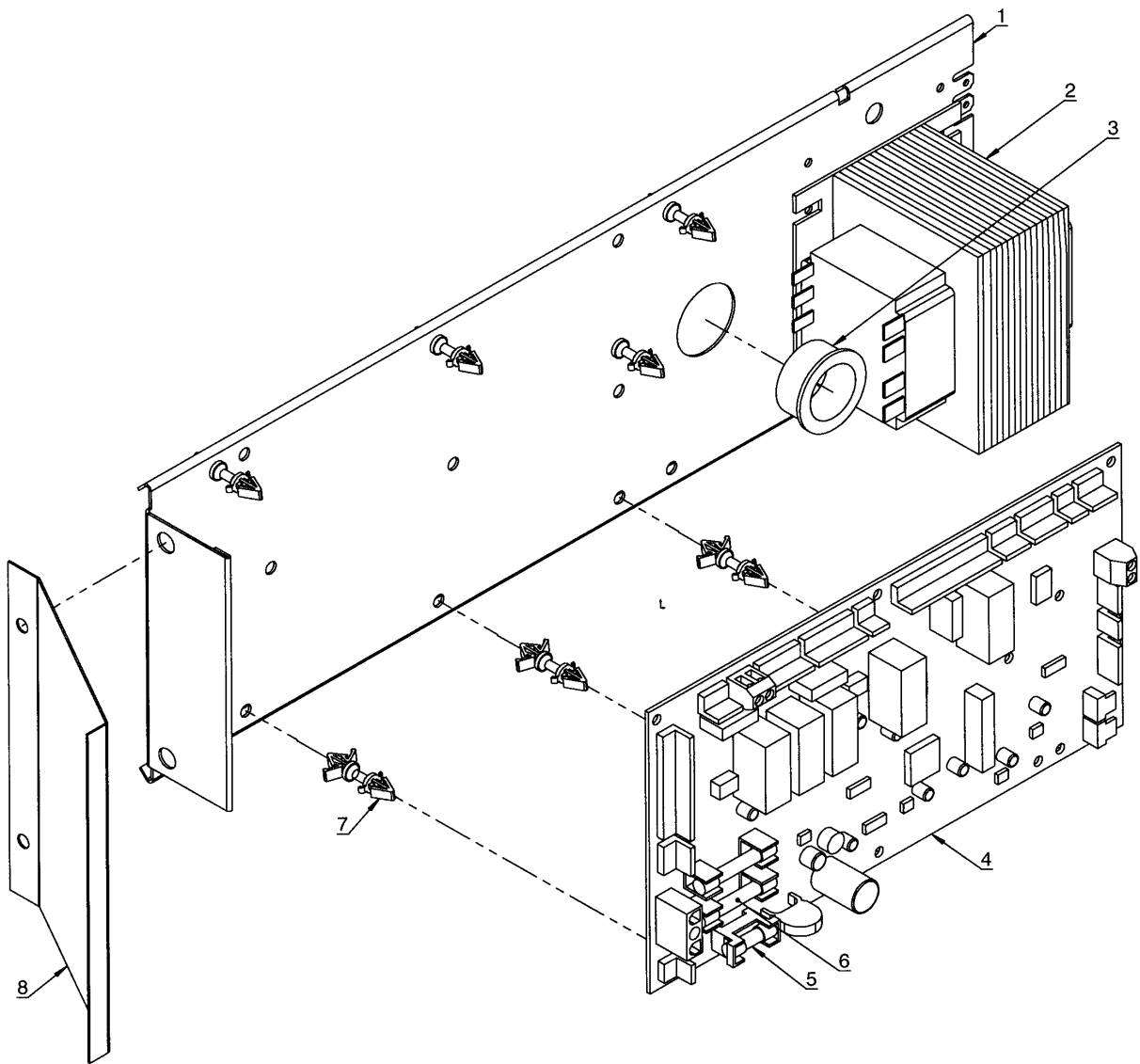
T3300S,T3300S -23300/6127,TD3030

Heating control + cover - Canada

Contrôle de chauffage + couvercle - le Canada

Illustration Issue Month Year
Schéma Issue Month Year
200020/3 3 9 2004

Item Article	Qua Qua	Art.No Réf. article	Description	Description	Info Info	Notes Remarques
1	2	487 2289-02	Cover	Couvercle	3	Electric
	2	487 2317-68	Cover	Couvercle	3	Gas
2	2	487 1512-20	Tensioner plate	Plaque d'extenseur	3	
3	2	487 1974-72	Cover	Couvercle		Complete See illustr. 102012
4	2	487 1973-66	Rear panel	Plaque arrière		Complete See illustr. 102004, 102080
5	1	487 2317-65	Cover	Couvercle	3	Upper
6	1	487 2317-94	Connection plate	Plaque de connexion	3	
7	1	487 2318-68	Blind plug	Écrou borgne	3	
8	4	487 2317-82	Cable retainer	Gaine de câble	3	
9	2	487 2330-80	Bracket	Support	3	
10	4	487 2317-66	Support	Support	3	
11	2	487 2317-61	Cover	Couvercle	3	
12	1	487 2317-69	Cover	Couvercle	3	
13	1	487 2317-72	Rubber gasket	Joint en caoutchouc	3	
14	1	487 2317-71	Cover plate	Plaque recouvrement	3	
15	2	487 1976-59	Gas components	Composants gaz	3	
16	1	487 0193-21	•Assembly plate	•Plaque de montage	3	
17	1	487 1897-10	•Control box	•Boîtier de contrôle	3	
18	1	487 0289-81	•Relay socket	•Douille	3	
19	1	487 1897-08	•Transformer	•Transformateur	1,2	
20	1	487 0324-50	•Rectifier	•Redresser	3	24V
21	1	487 0289-80	•Relay	•Relais	1,2	
22	1	487 0289-85	•Clamp	•Archet	3	



T3300S,TD3030

Control unit

Unité de contrôle

Illustration Issue Month Year
Schéma Issue Month Year
102014/5 15 11 2005

Item Article	Qua Qua	Art.No Réf. article	Description	Description	Info Info	Notes Remarques
1	2	487 2336-55	Component plate	Plaque composants	3	
	1	487 2336-55	Component plate	Plaque composants	3	T3300LE
2	2	487 1818-83	Transformer	Transformateur	1,2	120V USA -23300/6127
	2	487 1714-58	Transformer	Transformateur	1,2	120V USA/CSA 23300/6128-7657
	2	487 0289-48	Transformer	Transformateur	1,2	120V USA/CSA 23300/7658-
	2	487 1818-82	Transformer	Transformateur	1,2	200-240V USA -23300/6127
	2	487 1714-57	Transformer	Transformateur	1,2	200-240V USA/CSA 2300/6128-7657
	2	487 0289-47	Transformer	Transformateur	1,2	USA/CSA 23300/7658-
	2	487 1818-82	Transformer	Transformateur	1,2	200-240V
	2	487 1818-81	Transformer	Transformateur	1,2	400-480V
3	1	487 1818-81	Transformer	Transformateur	1,2	400-480V T3300LE
	2	762 1137-10	Cable gland	Passe-fil	3	Ø16
4	1	762 1137-10	Cable gland	Passe-fil	3	Ø16 T3300LE
	2	487 1935-02	Printed circuit board	Carte de circuit imprimé	1,2	Complete -31.12.2000
	2	487 1935-03	Printed circuit board	Carte de circuit imprimé	1,2	Complete 01.01.2001-
	2	487 1935-05	Printed circuit board	Carte de circuit imprimé	1,2	USA - Coin
5	1	487 1935-03	Printed circuit board	Carte de circuit imprimé	1,2	Complete T3300LE
	4	487 1535-03	Precision fuse	Fusible de précision	1,2	0,5A
6	2	487 1535-03	Precision fuse	Fusible de précision	1,2	0,5A T3300LE
	4	487 1897-02	Precision fuse	Fusible de précision	1,2	2,5A
7	2	487 1897-02	Precision fuse	Fusible de précision	1,2	2,5A T3300LE
	14	487 0191-23	Spacer element	Pièce écartement	3	
8	7	487 0191-23	Spacer element	Pièce écartement	3	T3300LE
	2	487 2336-54	Screen plate	Plaque de blindage	3	
	1	487 2336-54	Screen plate	Plaque de blindage	3	T3300LE

Numerical index/Numerical index

Art.No/Réf. article	Page/Page	Art.No/Réf. article	Page/Page	Art.No/Réf. article	Page/Page	Art.No/Réf. article	Page/Page
125 8760-00	7	487 0289-14	33	487 1457-20	11	487 1457-87	13
125 8760-00	19	487 0289-16	35	487 1457-21	11	487 1457-88	13
125 8760-00	27	487 0289-17	33	487 1457-22	11	487 1457-89	13
438 9636-11	35	487 0289-17	35	487 1457-23	11	487 1457-90	13
471 1764-89	23	487 0289-17	37	487 1457-24	11	487 1457-91	13
471 1764-90	23	487 0289-47	51	487 1457-25	11	487 1457-92	13
471 1764-91	25	487 0289-48	51	487 1457-26	11	487 1457-93	13
471 1764-92	25	487 0289-80	49	487 1457-27	11	487 1457-94	13
471 2068-48	7	487 0289-81	49	487 1457-28	11	487 1457-95	13
471 2068-48	19	487 0289-82	43	487 1457-29	11	487 1457-XX	9
471 2068-48	27	487 0289-85	49	487 1457-30	11	487 1510-79*	27
471 7864-05	15	487 0303-10	33	487 1457-31	11	487 1510-90*	39
471 7903-03	19	487 0303-10	35	487 1457-32	11	487 1511-11	23
471 8502-18	19	487 0303-12	33	487 1457-33	11	487 1511-11	25
471 8815-04	39	487 0303-12	35	487 1457-34	11	487 1511-72	7
471 9566-01	35	487 0303-34	35	487 1457-35	11	487 1511-72	27
471 9566-05	35	487 0303-35	35	487 1457-36	11	487 1512-20	47
471 9853-58*	39	487 0303-77	39	487 1457-37	11	487 1512-20	49
471 9853-59*	39	487 0322-00	19	487 1457-38	11	487 1535-03	51
471 9853-60*	39	487 0322-05	19	487 1457-39	11	487 1535-04	27
471 9853-60*	41	487 0322-09	23	487 1457-40	11	487 1535-04	39
471 9853-65*	39	487 0322-09	25	487 1457-41	11	487 1535-21	9
471 9853-65*	41	487 0322-21	9	487 1457-42	11	487 1535-65	33
471 9853-68*	41	487 0322-22	9	487 1457-43	11	487 1535-65	35
471 9853-69*	39	487 0322-25	7	487 1457-45	11	487 1535-79	33
471 9853-69*	41	487 0322-42	9	487 1457-46	11	487 1535-79	35
471 9853-73*	39	487 0322-43	9	487 1457-47	11	487 1535-86	39
471 9853-80*	41	487 0322-46	19	487 1457-48	11	487 1539-82	29
471 9853-85*	39	487 0324-50	49	487 1457-49	11	487 1539-82	31
471 9853-88*	39	487 0324-59	39	487 1457-50	11	487 1556-62	29
472 7307-01	19	487 0324-75	33	487 1457-51	11	487 1686-72	35
472 7308-01	19	487 0324-78	7	487 1457-52	11	487 1694-58	37
472 7414-01	31	487 0324-78	27	487 1457-53	11	487 1694-68	27
487 0068-20	39	487 1090-10	19	487 1457-54	11	487 1694-92	19
487 0068-27	39	487 1212-12	7	487 1457-55	11	487 1697-07	37
487 0068-28	39	487 1212-12	27	487 1457-56	11	487 1701-17	39
487 0105-26	39	487 1318-02	33	487 1457-57	11	487 1701-29	43
487 0106-12	19	487 1318-10	33	487 1457-58	11	487 1701-41	15
487 0106-15	19	487 1318-13	35	487 1457-59	11	487 1701-41	19
487 0106-23	7	487 1348-05	35	487 1457-60	13	487 1702-00	43
487 0106-23	27	487 1376-03	19	487 1457-61	13	487 1702-00	45
487 0106-89	33	487 1384-01	37	487 1457-62	13	487 1702-69	19
487 0154-10	33	487 1384-02	37	487 1457-63	13	487 1703-96	35
487 0154-11	33	487 1437-20	43	487 1457-64	13	487 1703-98	35
487 0187-28	15	487 1438-21*	39	487 1457-65	13	487 1703-99	35
487 0190-26	25	487 1438-22*	39	487 1457-66	13	487 1714-29	31
487 0190-27	25	487 1438-25*	39	487 1457-67	13	487 1714-32	31
487 0190-28	25	487 1457-01	11	487 1457-68	13	487 1714-33	29
487 0190-29	25	487 1457-02	11	487 1457-69	13	487 1714-41	31
487 0190-30	25	487 1457-03	11	487 1457-70	13	487 1714-48	45
487 0191-23	51	487 1457-04	11	487 1457-71	13	487 1714-49	45
487 0193-21	49	487 1457-05	11	487 1457-72	13	487 1714-50	45
487 0215-70	15	487 1457-06	11	487 1457-73	13	487 1714-57	51
487 0215-72	15	487 1457-07	11	487 1457-74	13	487 1714-58	51
487 0215-73	15	487 1457-08	11	487 1457-75	13	487 1714-66	37
487 0215-75	29	487 1457-09	11	487 1457-76	13	487 1715-87	37
487 0215-75*	31	487 1457-10	11	487 1457-77	13	487 1715-88	37
487 0215-76	9	487 1457-11	11	487 1457-78	13	487 1715-91	37
487 0215-77	9	487 1457-12	11	487 1457-79	13	487 1723-95	7
487 0215-78	9	487 1457-13	11	487 1457-80	13	487 1723-95	27
487 0215-78	27	487 1457-14	11	487 1457-81	13	487 1756-35	15
487 0215-79	9	487 1457-15	11	487 1457-82	13	487 1756-46	15
487 0281-98	13	487 1457-16	11	487 1457-83	13	487 1756-54	15
487 0281-99	13	487 1457-17	11	487 1457-84	13	487 1756-68	19
487 0285-35	21	487 1457-18	11	487 1457-85	13	487 1756-86	15
487 0289-06	33	487 1457-19	11	487 1457-86	13	487 1781-19	37

Numerical index/Numerical index

Art.No/Réf. article	Page/Page	Art.No/Réf. article	Page/Page	Art.No/Réf. article	Page/Page	Art.No/Réf. article	Page/Page
487 1812-13	35	487 1972-66	15	487 1975-27	29	487 2316-61	29
487 1815-14	9	487 1972-67	15	487 1975-27	31	487 2316-62	29
487 1815-40*	39	487 1972-68	15	487 1975-28	29	487 2316-64	23
487 1815-41*	39	487 1972-69	15	487 1975-28	31	487 2316-64	25
487 1815-42*	39	487 1972-70	15	487 1975-29	29	487 2316-67	29
487 1815-43*	39	487 1972-71	15	487 1975-29	31	487 2316-68	31
487 1818-81	51	487 1972-72	15	487 1976-02	25	487 2316-88	27
487 1818-82	51	487 1972-73	15	487 1976-55	7	487 2316-90	9
487 1818-83	51	487 1972-74	15	487 1976-55	27	487 2316-90	27
487 1875-05	15	487 1972-75	15	487 1976-59	49	487 2316-93	7
487 1875-06	15	487 1972-76	15	487 1976-61	29	487 2316-93	27
487 1875-41	15	487 1972-77	15	487 1976-63	45	487 2317-03	19
487 1875-50	15	487 1972-78	15	487 1976-64	45	487 2317-04	19
487 1875-62	15	487 1972-79	15	487 1976-65	45	487 2317-08	19
487 1875-63	17	487 1972-80*	39	487 1976-66	45	487 2317-17	19
487 1875-67	17	487 1972-81*	41	487 1976-69	31	487 2317-20	19
487 1897-02	51	487 1972-83*	41	487 1976-70	31	487 2317-21	19
487 1897-05	19	487 1972-84*	41	487 2200-31	15	487 2317-22	19
487 1897-06	7	487 1972-85*	41	487 2217-31	33	487 2317-26	39
487 1897-06	19	487 1973-34	7	487 2217-33	33	487 2317-27*	39
487 1897-06	27	487 1973-34	27	487 2223-77	29	487 2317-33	39
487 1897-08	49	487 1973-39	39	487 2223-78	29	487 2317-44	43
487 1897-10	49	487 1973-55	27	487 2223-79	25	487 2317-54	43
487 1897-14	39	487 1973-56	9	487 2224-75	25	487 2317-57	39
487 1897-69	43	487 1973-57	9	487 2255-15	37	487 2317-58	39
487 1898-10	19	487 1973-58	9	487 2255-16	37	487 2317-59	19
487 1920-47	23	487 1973-59	9	487 2255-21	19	487 2317-60*	41
487 1920-47	25	487 1973-66	19	487 2256-19	29	487 2317-61	47
487 1920-50	23	487 1973-66	47	487 2256-25	29	487 2317-61	49
487 1920-50	25	487 1973-66	49	487 2260-74	15	487 2317-65	47
487 1920-70	23	487 1974-43	29	487 2289-00	29	487 2317-65	49
487 1920-70	25	487 1974-44	31	487 2289-01	33	487 2317-66	47
487 1924-03	9	487 1974-45	31	487 2289-02	47	487 2317-66	49
487 1924-04	9	487 1974-46	19	487 2289-02	49	487 2317-67	33
487 1924-05	9	487 1974-47	19	487 2289-05	37	487 2317-67	35
487 1924-07	9	487 1974-50	23	487 2289-07	33	487 2317-68	47
487 1924-15	9	487 1974-51	23	487 2290-92	19	487 2317-68	49
487 1924-20	9	487 1974-52	23	487 2309-30	39	487 2317-69	47
487 1924-54	15	487 1974-52	25	487 2309-31	39	487 2317-69	49
487 1924-61	9	487 1974-53	15	487 2316-04	31	487 2317-70	37
487 1924-62	9	487 1974-54	15	487 2316-15	27	487 2317-71	47
487 1924-67	9	487 1974-55	15	487 2316-17	7	487 2317-71	49
487 1924-68	15	487 1974-56	15	487 2316-17	27	487 2317-72	47
487 1924-69	15	487 1974-57	15	487 2316-24	27	487 2317-72	49
487 1924-76	9	487 1974-58	15	487 2316-33	7	487 2317-75	15
487 1924-78	33	487 1974-59	15	487 2316-33	27	487 2317-75	19
487 1934-50	39	487 1974-60	15	487 2316-34	7	487 2317-81	33
487 1934-70	7	487 1974-61	15	487 2316-34	27	487 2317-81	35
487 1934-71	37	487 1974-62	15	487 2316-44	7	487 2317-82	47
487 1935-02	51	487 1974-63	15	487 2316-44	27	487 2317-82	49
487 1935-03	51	487 1974-64	15	487 2316-45	7	487 2317-84	7
487 1935-05	51	487 1974-65	15	487 2316-45	27	487 2317-84	27
487 1935-34	15	487 1974-66	15	487 2316-46	7	487 2317-94	47
487 1935-42	9	487 1974-67	15	487 2316-47	7	487 2317-94	49
487 1935-57	15	487 1974-70	39	487 2316-48	7	487 2317-98	39
487 1947-06	23	487 1974-72	39	487 2316-50	29	487 2318-01	39
487 1947-56	23	487 1974-72	47	487 2316-51	29	487 2318-68	47
487 1959-24	37	487 1974-72	49	487 2316-52	29	487 2318-68	49
487 1959-24	39	487 1974-73	43	487 2316-53	29	487 2318-69*	41
487 1969-22	9	487 1974-74	43	487 2316-54	29	487 2318-88	19
487 1969-97	33	487 1974-75	43	487 2316-55	29	487 2319-68	23
487 1971-43	45	487 1974-76*	39	487 2316-56	29	487 2319-68	25
487 1971-44	45	487 1974-81	7	487 2316-57	29	487 2319-69	23
487 1972-29	7	487 1974-81	27	487 2316-58	29	487 2319-69	25
487 1972-29	27	487 1974-87	7	487 2316-59	29	487 2320-05	7
487 1972-50	15	487 1974-87	27	487 2316-60	29	487 2320-05	27

Numerical index/Numerical index

Art.No/Réf. article	Page/Page	Art.No/Réf. article	Page/Page	Art.No/Réf. article	Page/Page	Art.No/Réf. article	Page/Page
487 2320-40	7	732 2114-01	25				
487 2320-40	27	734 1164-41	19				
487 2320-55	7	734 1164-41	23				
487 2320-55	27	734 1164-41	25				
487 2320-99	7	735 3112-01	29				
487 2320-99	27	740 8121-00	35				
487 2327-95	25	740 8188-00	35				
487 2330-05	19	762 1137-10	51				
487 2330-40	19	762 1191-10	31				
487 2330-55	19	762 1212-10	35				
487 2330-80	47	762 7202-57	33				
487 2330-80	49	762 7202-57	35				
487 2330-94	39	762 7202-57*	39				
487 2330-99	19	762 7203-57	33				
487 2336-34	9	762 8221-91	33				
487 2336-34	27	767 5111-09	33				
487 2336-43	9	767 5111-09	35				
487 2336-50	27	767 5111-09	37				
487 2336-54	51						
487 2336-55	51						
487 2350-01	9						
487 2350-04	9						
487 2359-33	7						
487 2359-33	27						
487 2359-34	7						
487 2359-34	27						
487 2359-36	7						
487 2359-36	27						
487 2359-37	7						
487 2359-37	27						
487 2359-42	7						
487 2359-45	27						
487 2359-50	47						
487 2359-54	39						
487 2359-56	7						
487 2359-56	27						
487 2359-57	33						
487 2359-57	35						
487 2359-58	33						
487 2359-58	35						
487 2359-59	35						
487 2359-70	19						
487 2359-95	19						
487 2450-27	23						
487 2450-27	25						
487 3390-00	29						
487 3390-00	31						
487 3390-02	15						
487 7125-02	29						
488 0020-05	39						
488 0140-12	23						
488 0140-12	25						
488 0140-16	19						
488 0140-40	19						
488 0346-19*	39						
488 0379-14	25						
488 0386-13	19						
488 6549-27	13						
488 7300-04	35						
489 0115-13	29						
489 5109-07	19						
489 6249-33	31						
489 7194-20	33						
489 7194-20	35						
731 2312-01	15						
732 2114-01	23						

WASCOMAT

461 Doughty Blvd., Inwood, L.I., N.Y. 11096-0338

Telephone: 516-371-4400

Parts and Service FAX: 516-371-4029

Sales and Administration FAX: 516-371-4204