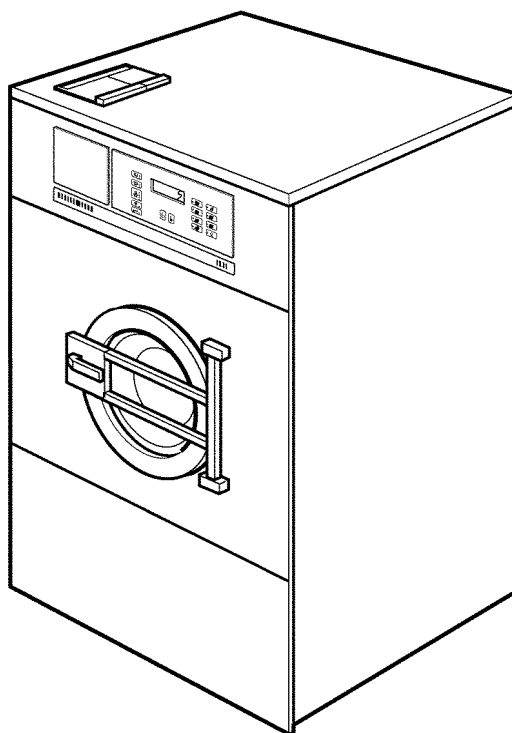


WASCOMAT

Spare Parts Catalogue

Catalogue de pièces de rechange



W245a, W245S, W245C, W245e

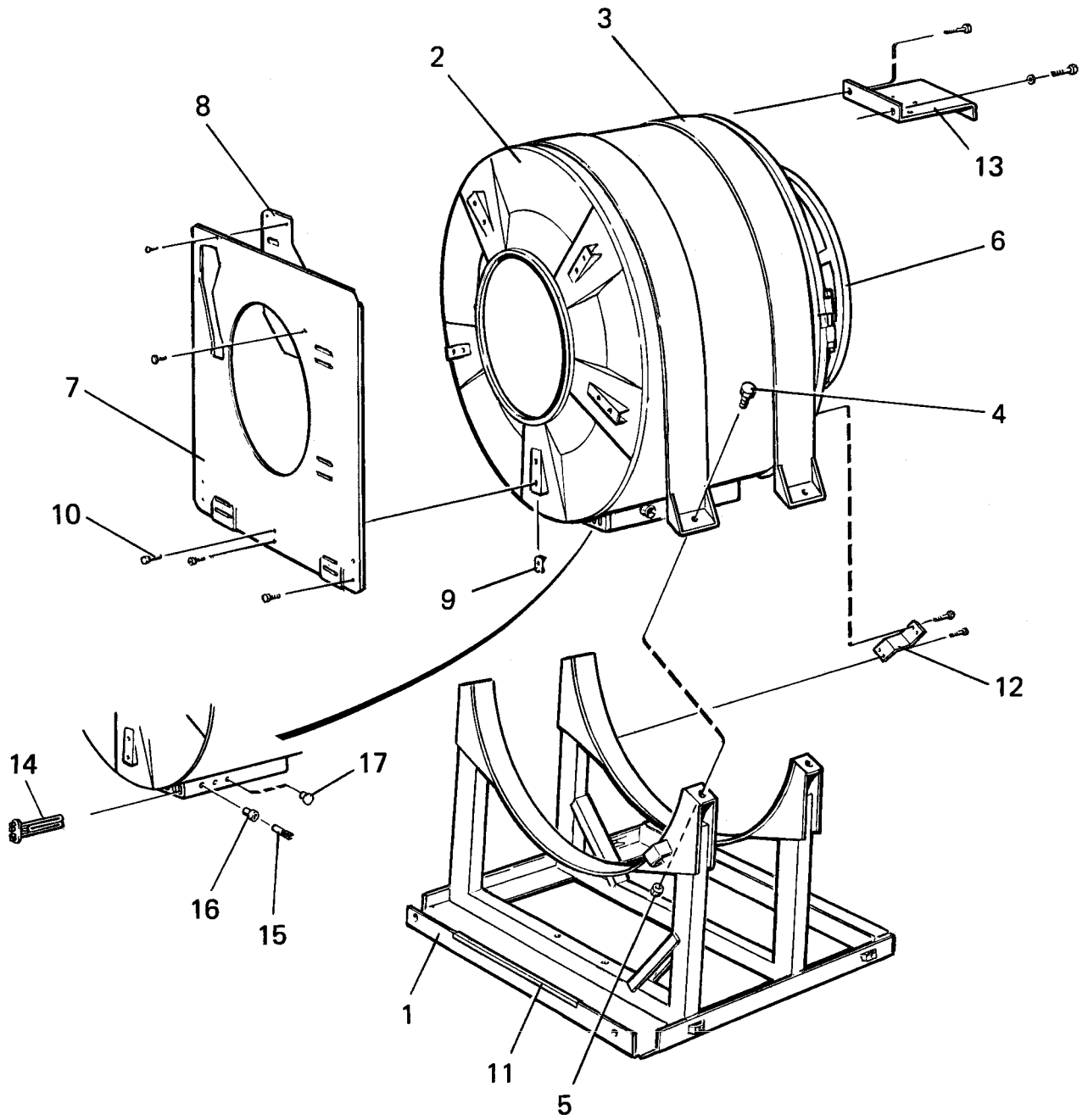
List of issues

W245C,W245S,W245a,W245e

Illustration	Page	Table of contents
100562	53	Drain valve
100568	57	Inlet valve 1/2", 3/4", 1", 1 1/4", 2"
100797	55	Inlet valve 3/4", 3-way
101366	59	Detergent container
101386	13	Door and hinged joint
101634	29	Control unit
101635	33	Control unit
101639	31	Heating
101668	17	Motor unit
101686	47	Door locking system
101687	49	Door locking device
101691	45	Electric components
101693	19	Control panel
101694	23	Control panel
101696	39	Water connections
101698	43	Electric components
101704	35	Control unit P03
101705	7	Base and outer drum
101706	9	Lining and top panel
101707	15	Motor bracket and motors
101712	41	Water connections P03
101714	37	Drain valve and hoses
101715	11	Back plate with inner drum
101716	51	Steam components
101718	25	Control panel P03 with coin meter
101719	27	Control panel P03 without coin meter
102106	21	Control panel

W245C,W245S,W245a,W245e

Table of contents	Table des matières	Page/Page
Base and outer drum	Base et tambour externe	7
Lining and top panel	Panneau frontal avec pupitre de commande	9
Back plate with inner drum	Pignon arrière avec tambour intérieur	11
Door and hinged joint	Assemblage articulé et plaque	13
Motor bracket and motors	Support moteur et moteurs	15
Motor unit	Unité moteur	17
Control panel	Pupitre de commande	19
Control panel	Pupitre de commande	21
Control panel	Pupitre de commande	23
Control panel P03 with coin meter	Pupitre de commande P03 avec monnayeur	25
Control panel P03 without coin meter	Control panel P03 without coin meter	27
Control unit	Unité de contrôle	29
Heating	Chauffage	31
Control unit	Unité de contrôle	33
Control unit P03	Unité de contrôle P03	35
Drain valve and hoses	Purgeur et flexible	37
Water connections	Raccords d'eau	39
Water connections P03	Raccords eau P03	41
Electric components	Composants électriques	43
Electric components	Composants électriques	45
Door locking system	Serrure de porte	47
Door locking device	Serrure de porte	49
Steam components	Composants	51
Drain valve	Purgeur	53
Inlet valve 3/4", 3-way	Soupape de admission 3/4", 3 voies	55
Inlet valve 1/2", 3/4", 1", 1 1/4", 2"	Soupape de admission 1/2", 3/4", 1", 1 1/4", 2"	57
Detergent container	Compartiment à savon	59



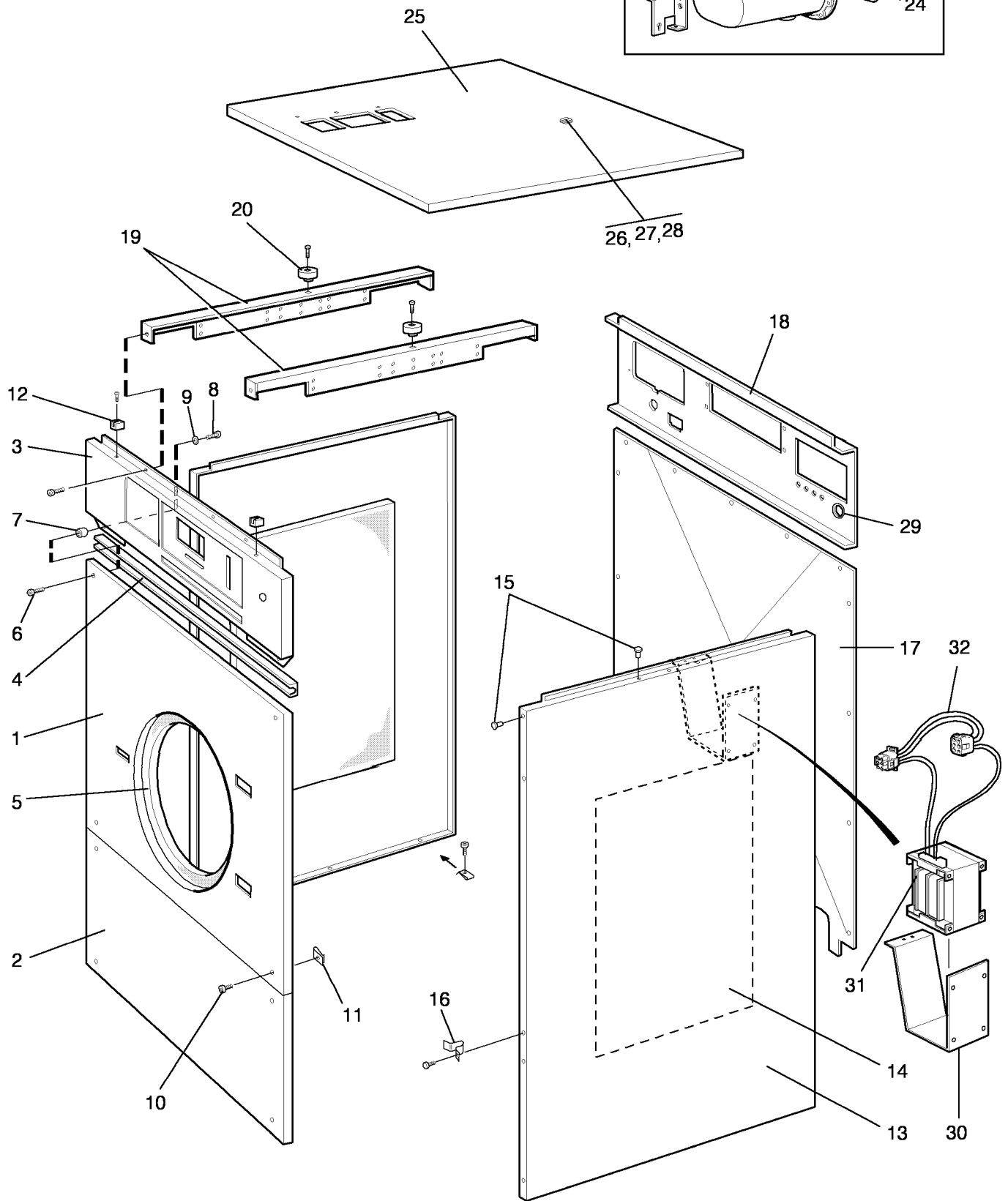
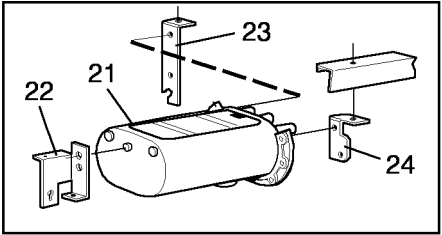
W245C,W245S,W245a,W245e

Base and outer drum

Base et tambour externe

Illustration Issue Month Year
Schéma Issue Month Year
101705/2 4 11 2000

Item Article	Quantity Quantité	Art.No Réf. article	Description	Description	Info Info	Notes Remarques
			W245a,W245e			
			W245S			
			W245C			
1	1	1	1 471 4469-03	Frame	3	
2	1	1	1 438 0527-01	Outer drum	1	Hot water
	1	1	1 438 0527-02	Outer drum	1	EL.
	1	1	1 438 0527-03	Outer drum	1	DS
3	2	2	2 471 2439-70	Tension strap	3	
4	4	4	4 725 2632-51	Screw	3	M16X60
5	4	4	4 732 2124-01	Locking nut	3	M16
6	1	1	1	Back plate	3	See illustr. 101715
7	1	1	1 432 0921-01	End piece	3	
8	1	1	1 432 0929-01	Plate	3	
9	10	10	10 471 7864-01	Clip	3	M6
10	1	1	1 471 8641-01	Plug	3	
11	1	1	1 471 8180-12	Strip	3	
12	1	1	1 471 2439-87	Bracket	3	
13	1	1	1 438 0523-01	Brace bracket	3	
14	6	6	6 471 9811-01	Heating element	1,2	4KW 230V
	6	6	6 471 9811-03	Heating element	1,2	4KW, 254V
15	1	1	1 472 9913-22	Sensor	1,2	Complete
16	3	3	3 471 8192-01	•Bushing	1,2	
17	RQ	RQ	RQ 438 4118-01	Plug	3	



Issue	Month	Year
02	06	00

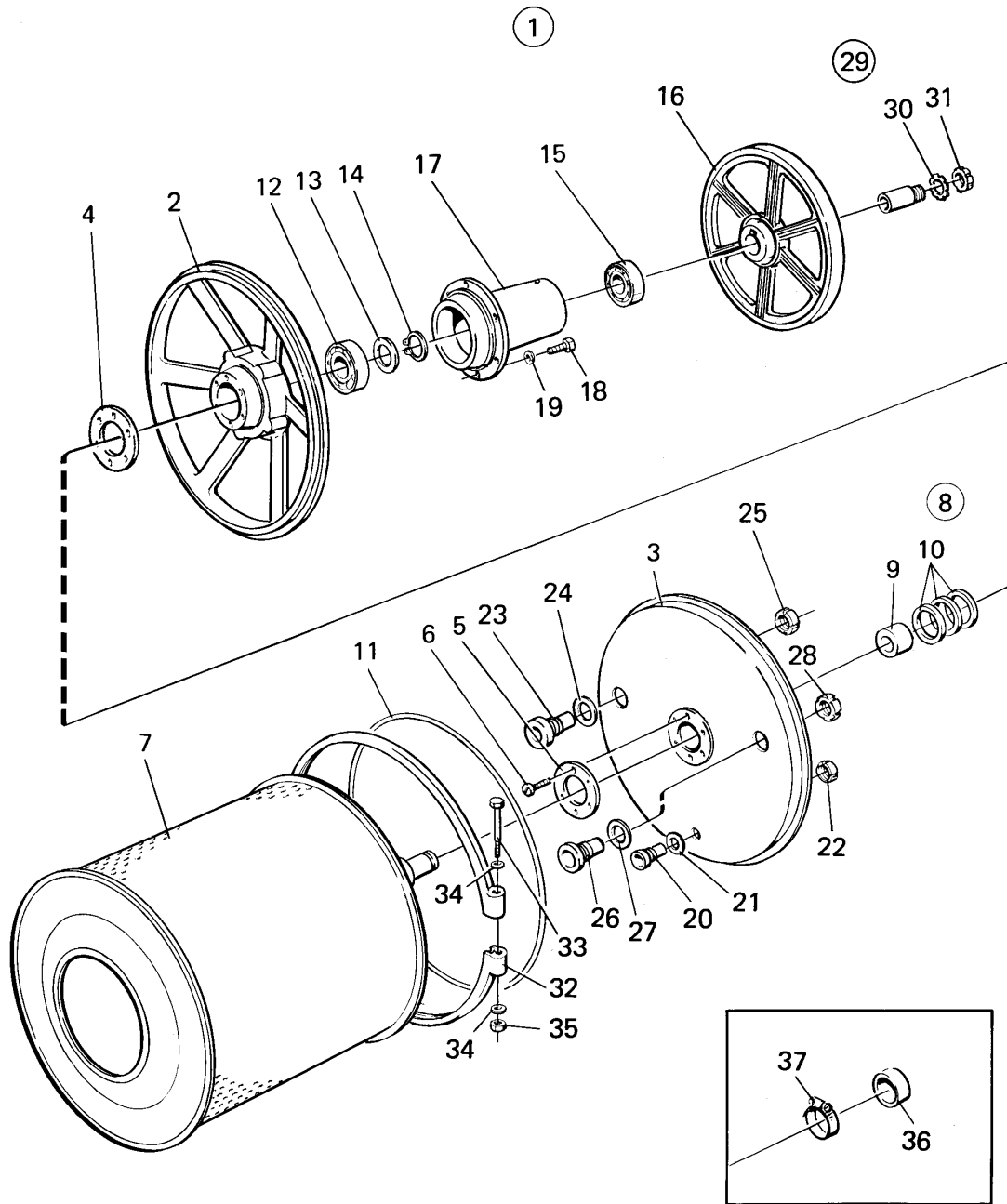
W245C,W245S,W245a,W245e

Lining and top panel

Panneau frontal avec pupitre de commande

Illustration Issue Month Year
Schéma Issue Month Year
101706/2 5 11 2002

Item Article	Quantity Quantité	Art.No Réf. article	Description	Description	Info Info	Notes Remarques
		W245S,W245a,W245e				
		W245C				
1	1	438 4171-01	Front panel	Panneau avant	3	Stainless steel
	1	438 4171-03	Front panel	Panneau avant	3	Blue
	1	438 4171-04	Front panel	Panneau avant	3	Yellow
	1	438 4171-05	Front panel	Panneau avant	3	Red
	1	438 4171-06	Front panel	Panneau avant	3	White
	1	438 4171-07	Front panel	Panneau avant	3	Almond
	1	438 4171-08	Front panel	Panneau avant	3	Grey
2	1	438 4172-01	Front panel	Panneau avant	3	Stainless steel
	1	438 4172-03	Front panel	Panneau avant	3	Blue
	1	438 4172-04	Front panel	Panneau avant	3	Yellow
	1	438 4172-05	Front panel	Panneau avant	3	Red
	1	438 4172-06	Front panel	Panneau avant	3	White
	1	438 4172-07	Front panel	Panneau avant	3	Almond
	1	438 4172-08	Front panel	Panneau avant	3	Grey
3	1	432 0919-02	Control panel	Pupitre de commande	3	W245S
	1	432 0919-03	Control panel	Panneau de commande	3	Emerald W245
	1	432 1119-02	Control panel	Pupitre de commande	3	W245a
	1	432 0920-01	Front panel	Panneau avant	3	
4	1	471 8158-02	Gasket	Joint	3	L=1415
5	1	471 2440-35	Strip	Ruban	3	
6	8	471 8344-22	Screw	Vis	3	MRT 5X8
7	2	471 8405-01	Nut	Écrou	3	M5
8	2	471 8341-22	Screw	Vis	3	MRT 5X8
9	2	735 2146-01	Washer	Rondelle	3	M5 5,3
10	6	471 8344-35	Screw	Vis	3	M6X16
11	6	471 7864-01	Clip	Colliers de serrage	3	M6
12	2	438 5335-01	Guide	Guide	3	
13	2	432 1117-01	Side panel	Panneau latéral	3	White
	2	432 1117-02	Side panel	Panneau latéral	3	Red
	2	432 1117-03	Side panel	Panneau latéral	3	Stainless steel
14						Not used
15	8	471 8641-01	Plug	Fiche	3	
16	2	471 2441-06	Bracket	Pièce de retenue	3	
17	1	438 0528-01	Rear panel	Panneau arrière	3	EI./HW
	1	438 0528-02	Rear panel	Panneau arrière	3	DS
18	1	432 1118-01	Brace bracket	Support de montant	3	
19	2	432 1115-01	Brace	Montant	3	
20	2	471 8149-11	Rubber buffer	Anneau caoutchouc	3	
21	1		Detergent container	Compartiment à savon		See group 8803
22	1	432 0630-01	Support	Support	3	
23	1	438 5226-01	Bracket	Support de montage	3	
24	1	438 0151-01	Bracket	Support de montage	3	
25	1	432 1116-01	Top panel	Couvercle	3	Without coin meter
	1	432 1116-02	Top panel	Couvercle	3	With coin meter
26	2	471 7829-03	Lock	Serrure	1	
27	2	471 7826-99	Nut	Écrou	3	
28	1		Key	Touche	1,2	
29	1	762 1209-10	Grommet	Oeillet	3	
	1	762 1191-10	Grommet	Oeillet	3	
	1	762 1215-10	Grommet	Oeillet	3	Ø48/35mm
	1	762 1182-10	Grommet	Oeillet	3	Ø22,2MM
30	1	432 1127-01	Mounting plate	Plaque de montage	3	
31	1	471 9550-14	Transformer	Transformateur	1	200V T1
32	1	432 0550-04	Cable set	Jeu de câbles	3	



Issue	Month	Year
02	11	03

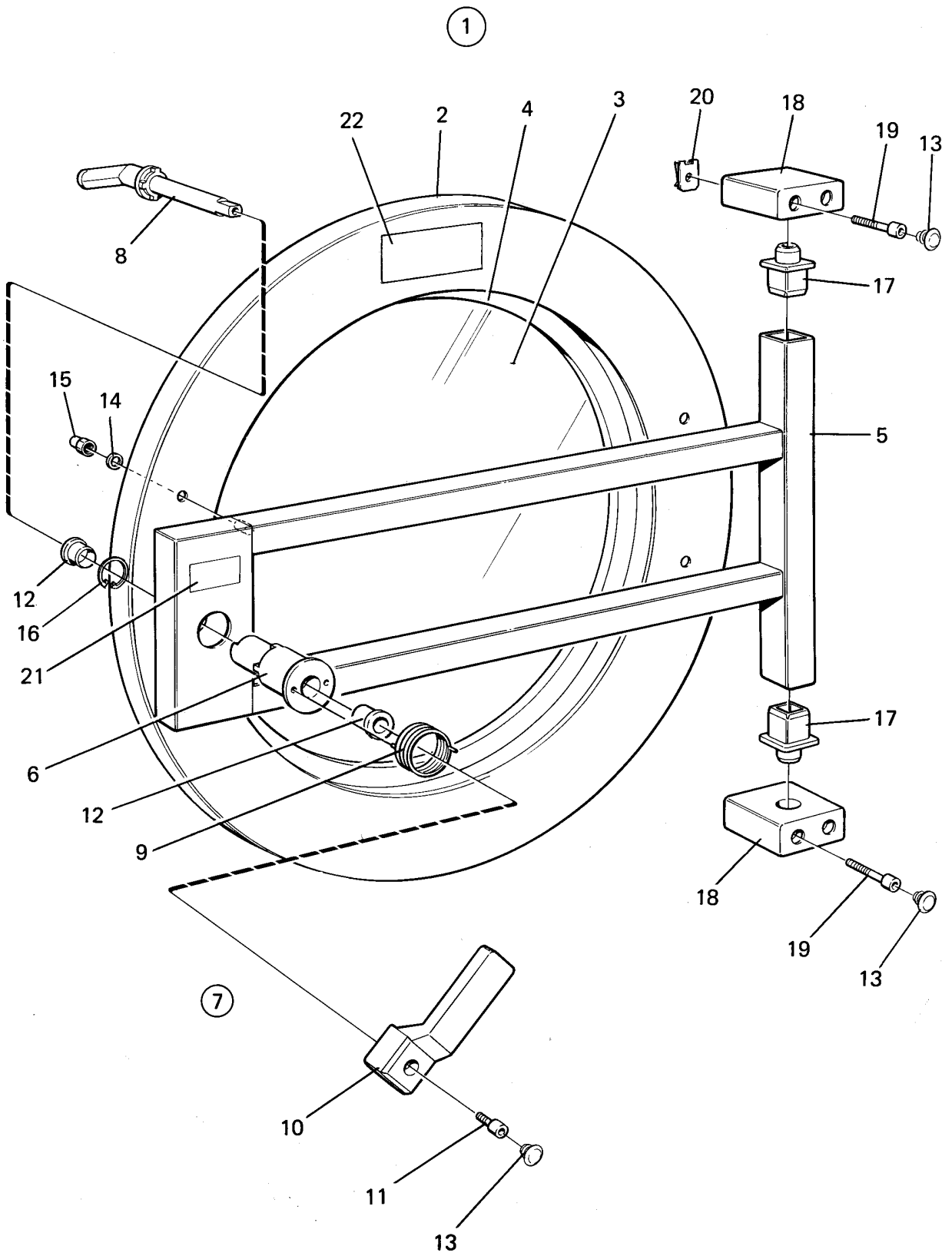
W245C,W245S,W245a,W245e

Back plate with inner drum

Pignon arrière avec tambour intérieur

Illustration Issue Month Year
Schéma Issue Month Year
101715/2 1 4 1999

Item Article	Qua. Qua.	Art.No Réf. article	Description	Description	Info Info	Notes Remarques
1	1	438 0522-01	Back plate	Pignon arrière	1	Complete
2	1	471 2439-04	•Back plate	•Pignon arrière	3	
3	1	471 4417-01	•Plate	•Plaque	3	Stainless steel
4	1	471 2574-02	•Gasket	•Joint	1	
5	1	471 2440-89	•Washer	•Rondelle	3	
6	6	471 8311-00	•Screw	•Vis	3	M6SFTT 5X16
7	1	471 4447-01	•Inner drum	•Intérieur du tambour	1	
8	1	472 9902-11	•Repair kit	•Kit reconditionnement	1	
9	1		••Bushing	••Douille		
10	3		••Sealing ring	••Bague d'étanchéité		
11	1	471 2451-82	••Rubber strip	••Joint caoutchouc	1	
12	1		••Ball bearing	••Roulement à billes		
13	1		••Ring	••Anneau		
14	1		••C-clamp	••Presse à main		SGA 60
15	1		••Ball bearing	••Roulement à billes		
16	1	471 2539-00	•Pulley	•Poulie	1	
17	1	438 4093-01	•Bearing housing	•Logement de palier	3	
18	6	725 2634-71	•Screw	•Vis	3	M16X60
19	6	734 1186-01	•Washer	•Rondelle	3	BRB 17X30
20	1	438 0456-01	•Nipple	•Raccord	1	
21	1	471 2440-10	•Gasket	•Joint	1	
22	1	438 0457-01	•Nut	•Écrou	3	
23	1	438 0458-01	•Nipple	•Raccord	3	
24	1	471 2440-12	•Gasket	•Joint	1	
25	1	438 0459-01	•Nut	•Écrou	3	
26	1	438 4101-01	•Nipple	•Raccord	3	
27	1	471 2441-44	•Gasket	•Joint	1	
28	1	438 4100-01	•Nut	•Écrou	3	
29	1	471 8551-02	•Sleeve	•Manchon	3	
30	1	471 8512-01	••Lock washer	••Rondelle d'arrêt	3	
31	1	471 8402-01	••Nut	••Écrou	3	
32	2	471 2439-73	•Tension strap	•Extenseur	3	
33	2	471 9222-59	•Screw	•Vis	3	M8X140
34	4	471 8502-14	•Washer	•Rondelle	3	BRB 8,4X17
35	2	732 2118-01	•Locking nut	•Contre-écrou	3	M8
36	1	471 2416-83	Hood	Capot	3	
37	1	736 2825-51	Hose clamp	Attache flexible		Ø32



101386

Issue	Month	Year
01	06	96

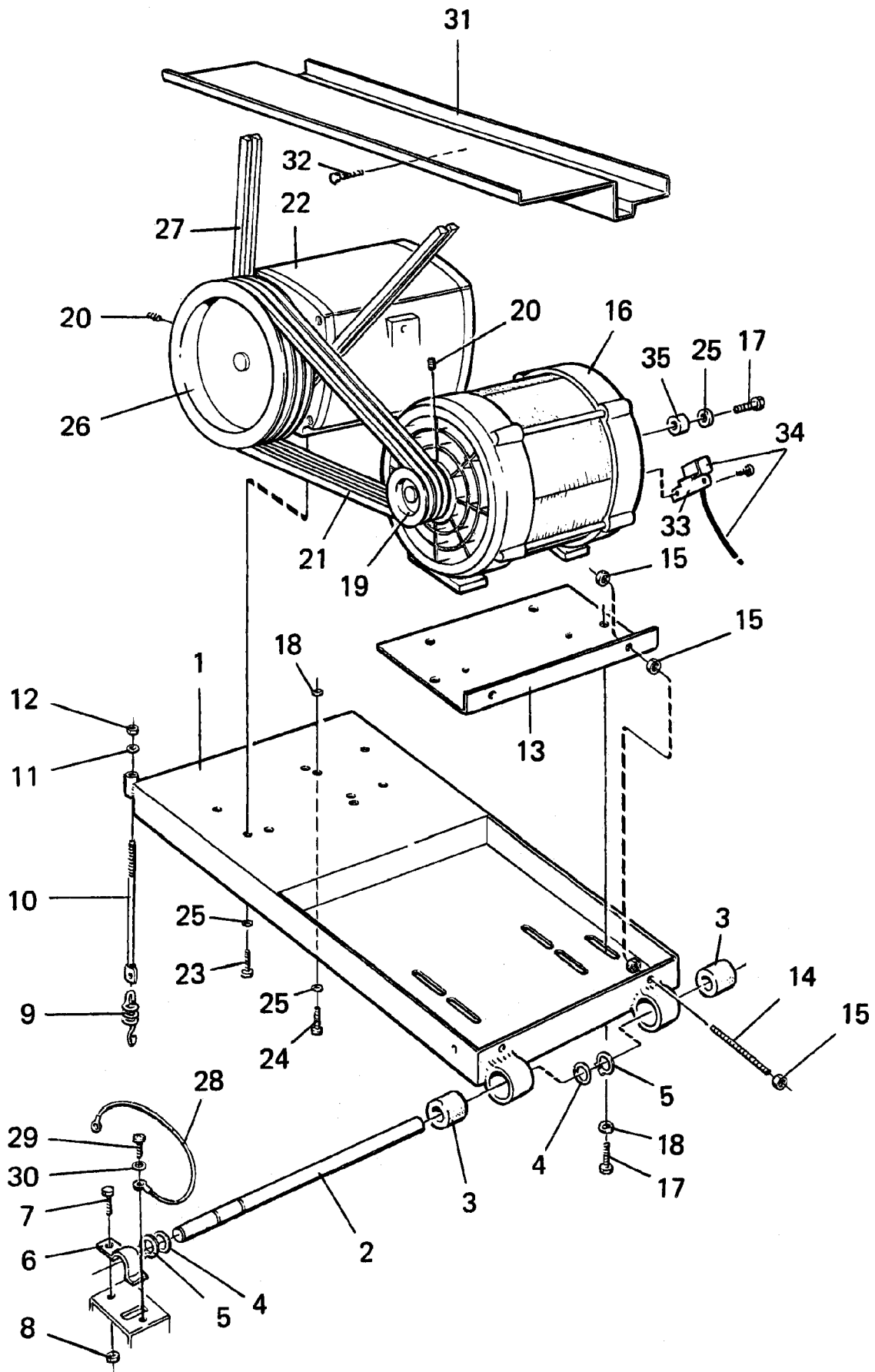
W245C,W245S,W245a,W245e

Door and hinged joint

Assemblage articulé et plaque

Illustration Issue Month Year
Schéma Issue Month Year
101386 1 4 1999

Item Article	Qua. Qua.	Art.No Réf. article	Description	Description	Info Info	Notes Remarques
1	1	438 4326-01	Door	Plaque	1,2	Complete
2	1	438 4130-01	•Door ring	•Anneau de la porte	3	
3	1	471 2431-28	•Door glass	•Vitre de la porte	1,2	
4	1	471 2431-29	•Door gasket	•Joint de la porte	1,2	Black
5	1	438 4117-02	•Bracket	•Pupitre	3	
6	1	438 4126-02	••Hub	••Moyeu	1	
7	1	472 9901-08	••Door handle	••Poignée de la porte	1,2	SET
8	1	438 0426-01	•••Shaft	•••Arbre	3	
9	1	471 7814-02	•••Spring	•••Ressort	1	
10	1	438 4127-02	•••Handle	•••Poignée	1,2	
11	1	471 8341-85	•••Screw	•••Vis	3	M6X16
12	2	438 0033-01	•••Bushing	•••Douille	3	
13	1	471 7961-02	•••Plug	•••Fiche	3	
14	4	734 1153-09	••Washer	••Rondelle	3	BRB 6,4X12
15	4	732 3116-14	••Nut	••Écrou	3	M6
16	1	735 3126-01	••Circlip	••Attache en forme C	3	
17	2	438 4132-02	••Pin	••Goupille	3	
18	2	438 4128-01	Hinged joint	Assemblage articulé	3	
19	4	471 8341-50	Screw	Vis	3	MRT 6X50
20	4	471 7864-01	Clip	Colliers de serrage	3	M6
21	1	471 7668-02	Warning sign	Signal avertissement	3	English
22	1	471 7671-65	Warning sign	Signal avertissement	3	



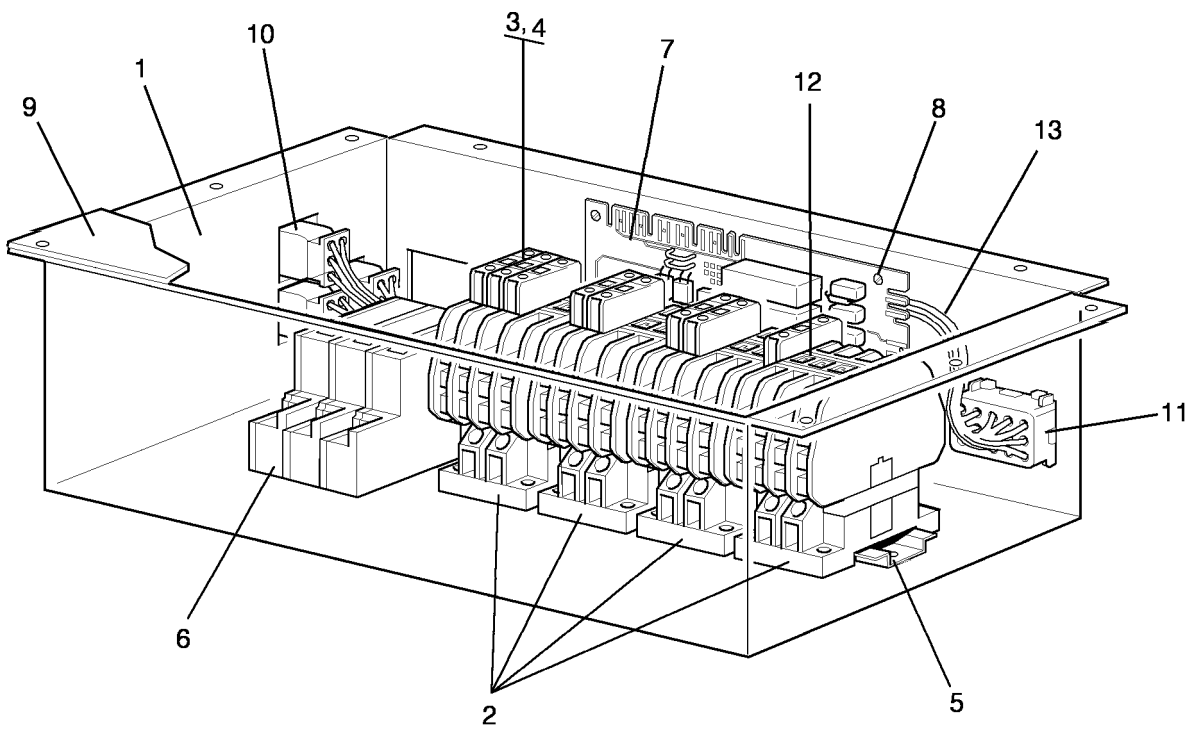
W245C,W245S,W245a,W245e

Motor bracket and motors

Support moteur et moteurs

Illustration Issue Month Year
Schéma Issue Month Year
101707/2 2 6 2000

Item Article	Qua. Qua.	Art.No Réf. article	Description	Description	Info Info	Notes Remarques
1	1	471 4442-01	Motor shelf	Berceau	3	
2	1	471 2459-35	Shaft	Arbre	3	
3	2	471 2059-18	Rubber bushing	Douille caoutchouc	3	
4	2	734 1191-01	Washer	Rondelle	3	20X36
5	2	735 3122-20	Circlip	Attache en forme C	3	
6	1	471 2420-47	Clamp	Bride de fixation	3	
7	1	725 2372-51	Screw	Vis	3	M6X25
8	1	732 2116-01	Locking nut	Contre-écrou	3	M6
9	1	471 2439-90	Tensioner spring	Ressort tendeur	3	
10	1	471 2440-26			3	
11	1	471 8502-14	Washer	Rondelle	3	BRB 8,4X17
12	1	732 2118-01	Locking nut	Contre-écrou	3	M8
13	1	471 2538-00	Plate	Plaque	3	
14	2	725 2467-71	Screw	Vis	3	M8X80
15	6	731 2318-01	Nut	Écrou	3	M8
16	1	471 9714-21	Motor	Moteur	1,2	WASH, 400-415V50Hz/415-480V60Hz
	1	471 9714-22	Motor	Moteur	1,2	WASH, 190-200V50Hz/200-240V60Hz
	1	471 9714-23	Motor	Moteur	1,2	WASH,230V/400-415V 50Hz
	1	471 9714-25	Motor	Moteur	1,2	WASH,346V 50Hz/380V 60Hz
17	5	725 2453-51	Screw	Vis	3	M8X25
18	6	471 8502-31			3	
19	1	471 4647-66	Pulley	Poulie	3	
20	4	728 8362-01	Screw	Vis	3	SK6SS 6X8
21	3	471 7701-58	V-belt	Courroie trapézoïdale	1,2	
22	1	471 9718-21	Motor	Moteur	1,2	EXTR, 400-415V50Hz/415-480V60Hz
	1	471 9718-22	Motor	Moteur	1,2	EXTR, 190-200V50Hz/200-240V60Hz
	1	471 9718-23	Motor	Moteur	1,2	EXTR,230V 50Hz/400-415V 50Hz
	1	471 9718-25	Motor	Moteur	1,2	EXTR, 346V 50Hz/380V 60Hz
23	2	725 2449-51	Screw	Vis	3	M8X16
24	2	725 2451-51	Screw	Vis	3	M8X20
25	5	734 1164-01	Washer	Rondelle	3	8,4X17
26	1	471 4647-70	Pulley	Poulie	3	50Hz
	1	471 4647-68	Pulley	Poulie	3	60Hz
27	2	471 9006-37	V-belt	Courroie trapézoïdale	1,2	
28	1	471 4878-05	Cables	Câble	3	
29	2	471 8340-22	Screw	Vis	3	4,2X9,5
30	1	735 2136-01	Lock washer	Rondelle d'arrêt	3	AZ 4,3
31	1	471 2535-01	Plate	Plaque	3	
32	2	725 2366-61	Screw	Vis	3	M6SF 6X12
33	1	432 1126-01	Bracket	Pupitre	3	
34	1	432 0550-40	Cable	Câble	1,2	With sensor
35	1	471 9578-50	Magnet	Aimant	3	



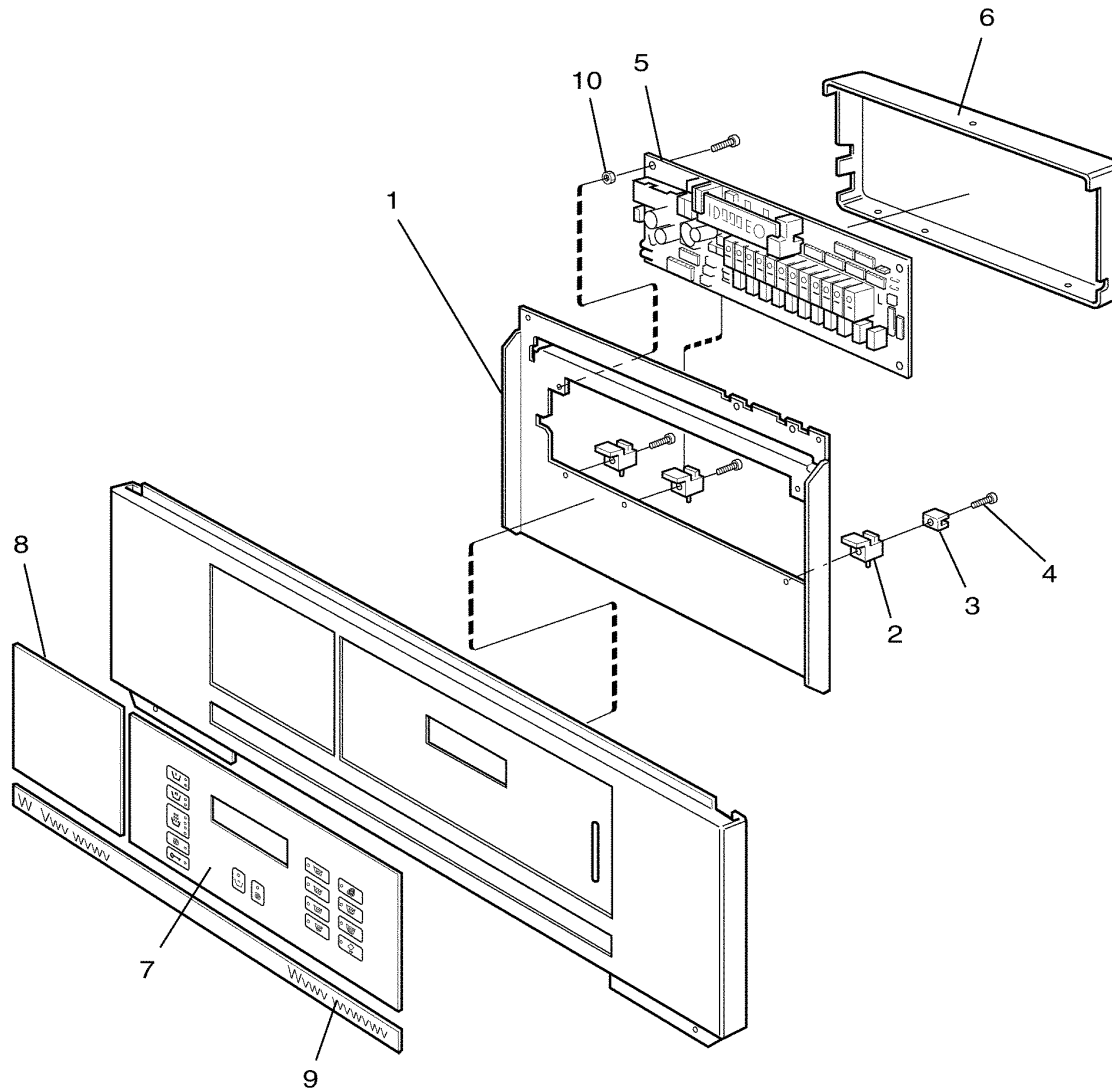
W245C,W245S,W245a,W245e

Motor unit

Unité moteur

Illustration Issue Month Year
Schéma Issue Month Year
101668/3 2 6 2000

Item Article	Qua. Qua.	Art.No Réf. article	Description	Description	Info Info	Notes Remarques
1	1	432 1123-01	Box	Boîtier	3	
2	4	438 9636-02	Contacteur	Relais	1,2	50Hz
	4	438 9636-03	Contacteur	Relais	1,2	60Hz
3	RQ	767 5101-92	Auxiliary contact	Contact de secours	3	HN10 Green P03
4	RQ	767 5102-92	Auxiliary contact	Contact de secours	3	HN01 Red
5	1	471 7182-21	Rail	Support	3	
6	1	471 8778-12	Circuit breaker	Fusible	1,2	
7	1	471 8992-12	Printed circuit board	Circuit imprimé	1,2	
8	4	471 7958-01	Support	Support	3	
9	1	432 1124-01	Cover	Couvercle	3	
10	3	762 3211-01	Plug connector	Connexion enfichable	3	6-pole
11	1	762 3271-01	Plug connector	Connexion enfichable	3	15-pole
12	1	432 0549-46	Cable set	Jeu de câbles	3	
13	1	432 0549-42	Cable set	Jeu de câbles	3	P03
	1	432 0549-43	Cable set	Jeu de câbles	3	MP



Issue	Month	Year
01	03	99

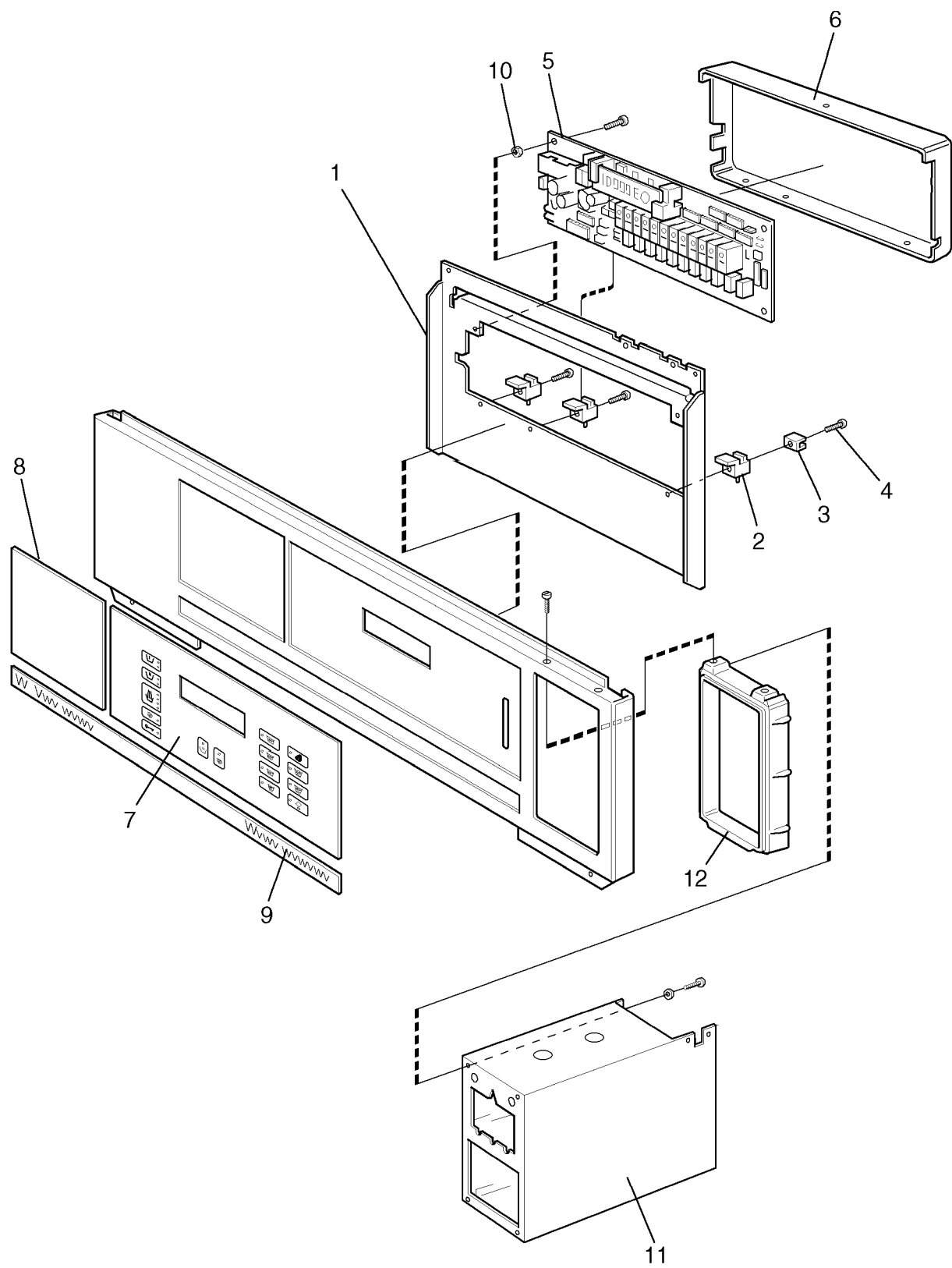
W245S

Control panel

Pupitre de commande

Illustration Issue Month Year
Schéma Issue Month Year
101693/1 2 12 2001

Item Article	Qua. Qua.	Art.No Réf. article	Description	Description	Info Info	Notes Remarques
1	1	432 0927-01	Mounting plate	Plaque de montage	3	
2	3	438 5154-01	Bracket	Pièce de retenue	3	
3	3	471 9004-75	Bracket	Support de montage	3	
4	3	471 8340-26	Screw	Vis	3	4,2x25
5	1	471 8988-02	Printed circuit board	Circuit imprimé	1,2	
6	1	438 5341-01	Safety lid	Couvercle protection	3	
7	1	472 5763-09	Panel sign	Voyant du tableau	1,2	SE06
8	1	471 7694-42	Instruction plate	Plaque instruction utilisation	1,2	SE06
9	1	471 7716-20	Type plate	Numéro série plaque	3	W245S
10	2	471 8410-01	Nut	Écrou	3	



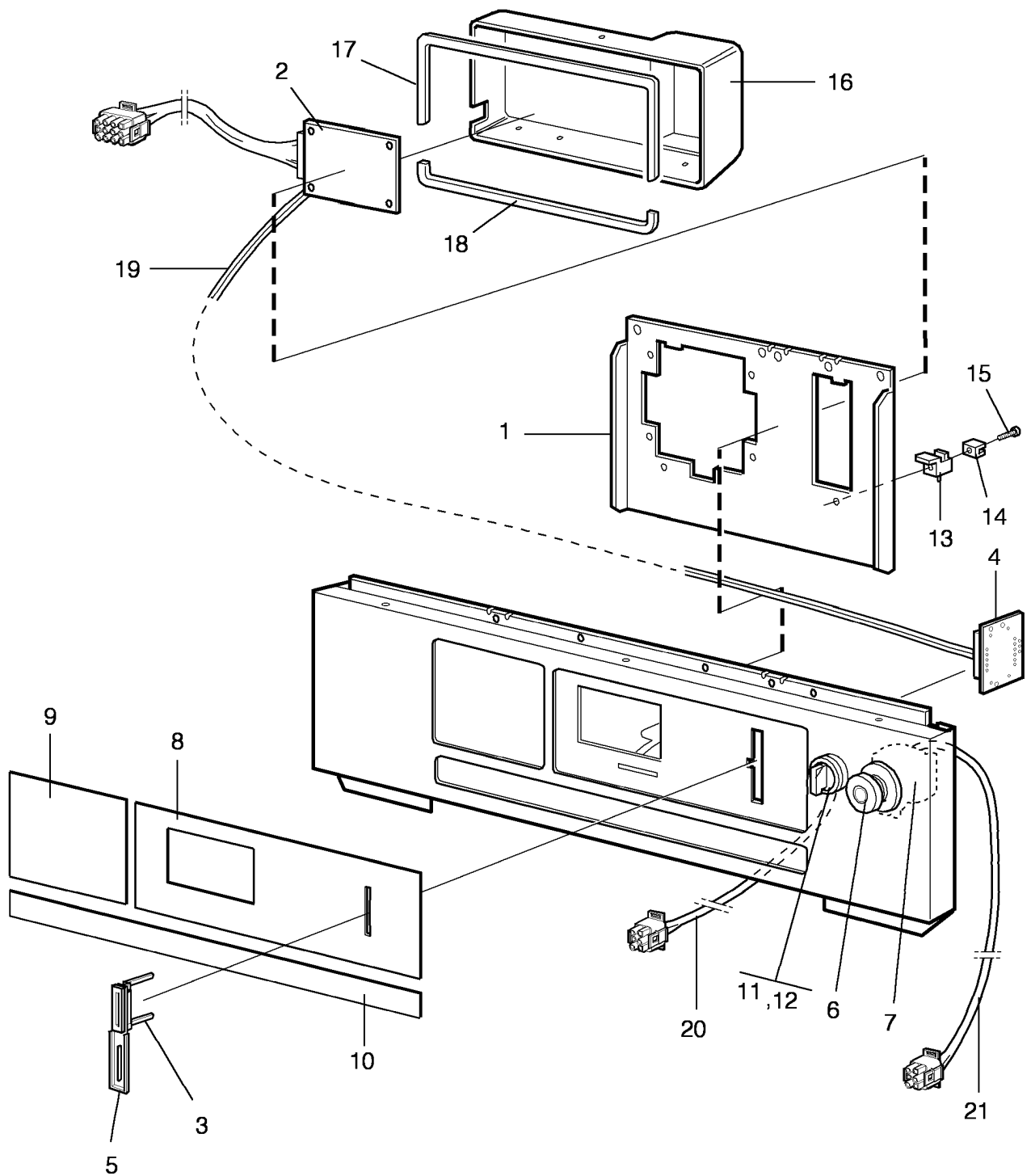
W245e

Control panel

Pupitre de commande

Illustration Issue Month Year
Schéma Issue Month Year
102106/1 1 12 2001

Item Article	Qua. Qua.	Art.No Réf. article	Description	Description	Info Info	Notes Remarques
1	1	432 0927-01	Mounting plate	Plaque de montage	3	
2	3	438 5154-01	Bracket	Pièce de retenue	3	
3	3	471 9004-75	Bracket	Support de montage	3	
4	3	471 8340-26	Screw	Vis	3	4,2x25
5	1	471 8988-02	Printed circuit board	Circuit imprimé	1,2	
6	1	438 5341-01	Safety lid	Couvercle protection	3	
7	1	472 5763-04	Panel sign	Voyant du tableau	1,2	PE03
8	1	471 7694-62	Panel sign	Voyant du tableau	1,2	PE03
9	1	471 7716-18	Type plate	Numéro série plaque	3	W245 Emerald
10	2	471 8410-01	Nut	Écrou	3	



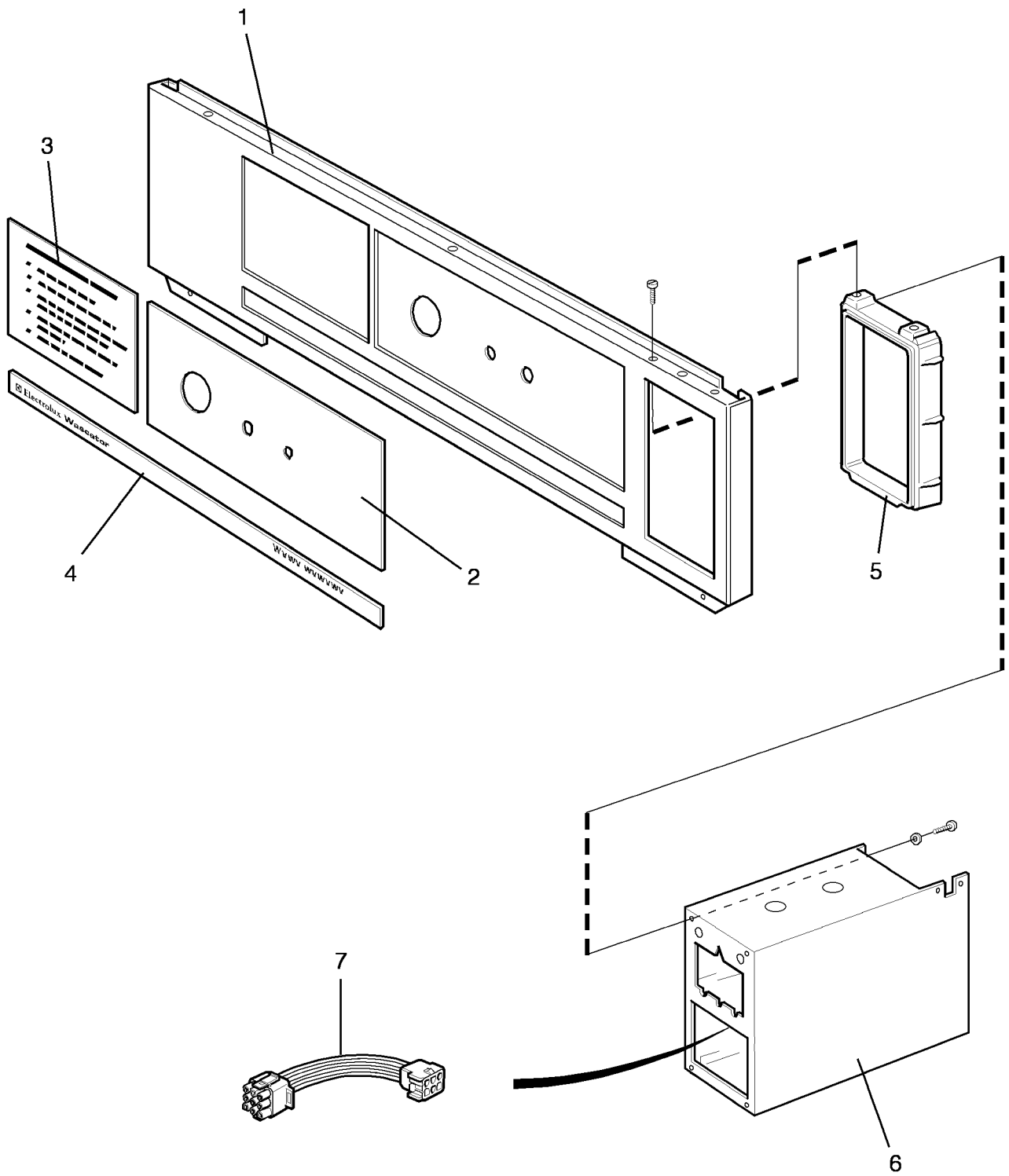
W245C

Control panel

Pupitre de commande

Illustration Issue Month Year
Schéma Issue Month Year
101694/2 4 4 2001

Item Article	Qua. Qua.	Art.No Réf. article	Description	Description	Info Info	Notes Remarques
1	1	432 0928-01	Mounting plate	Plaque de montage	3	
2	1	471 8997-02	Display	Ecran de contrôle	1,2	
3	1	432 0150-01	Bracket	Pièce de retenue	3	
4	1	471 8793-01	Card reader	Lecteur de carte	1	
5	1	432 0149-01	Rubber cap	Capuchon caoutchouc	3	
6	1	471 9628-22	Emergency stop	Arrêt d'urgence	1	-99/12813
	1	471 9628-32	Emergency stop	Arrêt d'urgence	1	99/12814-
7	1	471 9628-90	Socket	Bloc de connexion	1	-99/12813
	1	471 9628-33	Contact block	Bloc de connexion	1	99/12814-
8	1	472 5775-01	Panel sign	Voyant du tableau	1,2	
9	1	471 7694-46	Sign	Échelle	1,2	
10	1	471 7716-17	Type plate	Numéro série plaque	3	
11						Not used
12						Not used
13	2	438 5154-01	Bracket	Pièce de retenue	3	
14	2	471 9004-75	Bracket	Support de montage	3	
15	2	471 8340-26	Screw	Vis	3	4,2x25 4,2x25
16	1	432 0538-01	Heat shield	Bouclier thermique	3	
17						Not used
18						Not used
19	1	432 0550-11	Cable set	Jeu de câbles	3	
20	1	432 0550-66	Cable set	Jeu de câbles	3	EL/DS
21	1	432 0550-87	Cable set	Jeu de câbles	3	Emergency stop



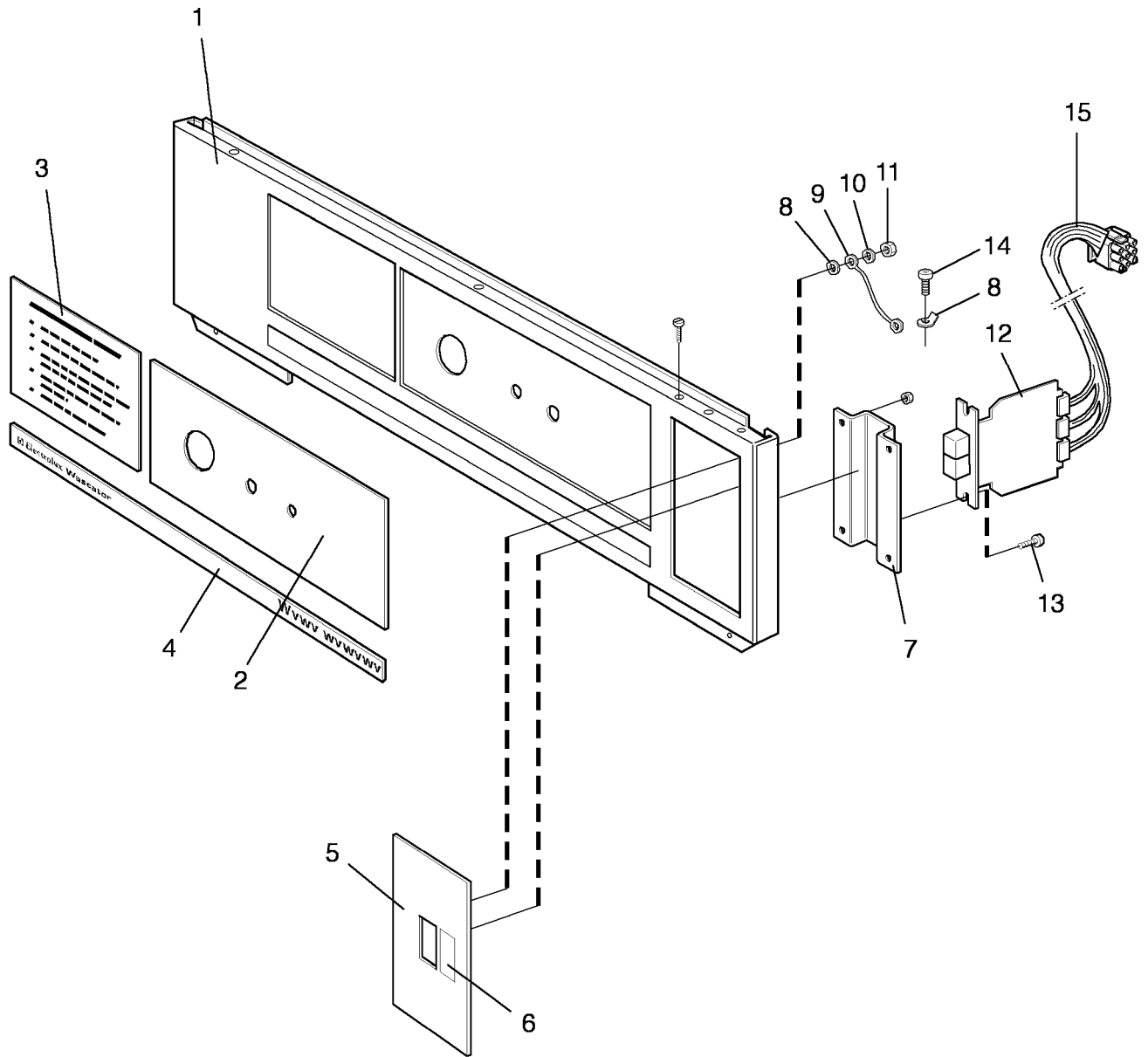
W245a

Control panel P03 with coin meter

Pupitre de commande P03 avec monnayeur

Illustration	Issue	Month	Year
Schéma	Issue	Month	Year
101718/2	3	6	2000

Item Article	Qua. Qua.	Art.No Réf. article	Description	Description	Info Info	Notes Remarques
1	1	432 1119-02	Control panel	Pupitre de commande	3	
2	1	438 2923-01	Panel sign	Voyant du tableau	1,2	
3	1	471 7694-55	Sign	Échelle	1,2	P03 WITH COIN METER
4	1	471 7716-11	Type plate	Numéro série plaque	3	W335
5	1	471 4705-02	Frame	Châssis	3	
6	1	438 4088-01	Coin box	Boite à jetons	3	
7	1	432 0549-86	Cable set	Jeu de câbles	3	P03



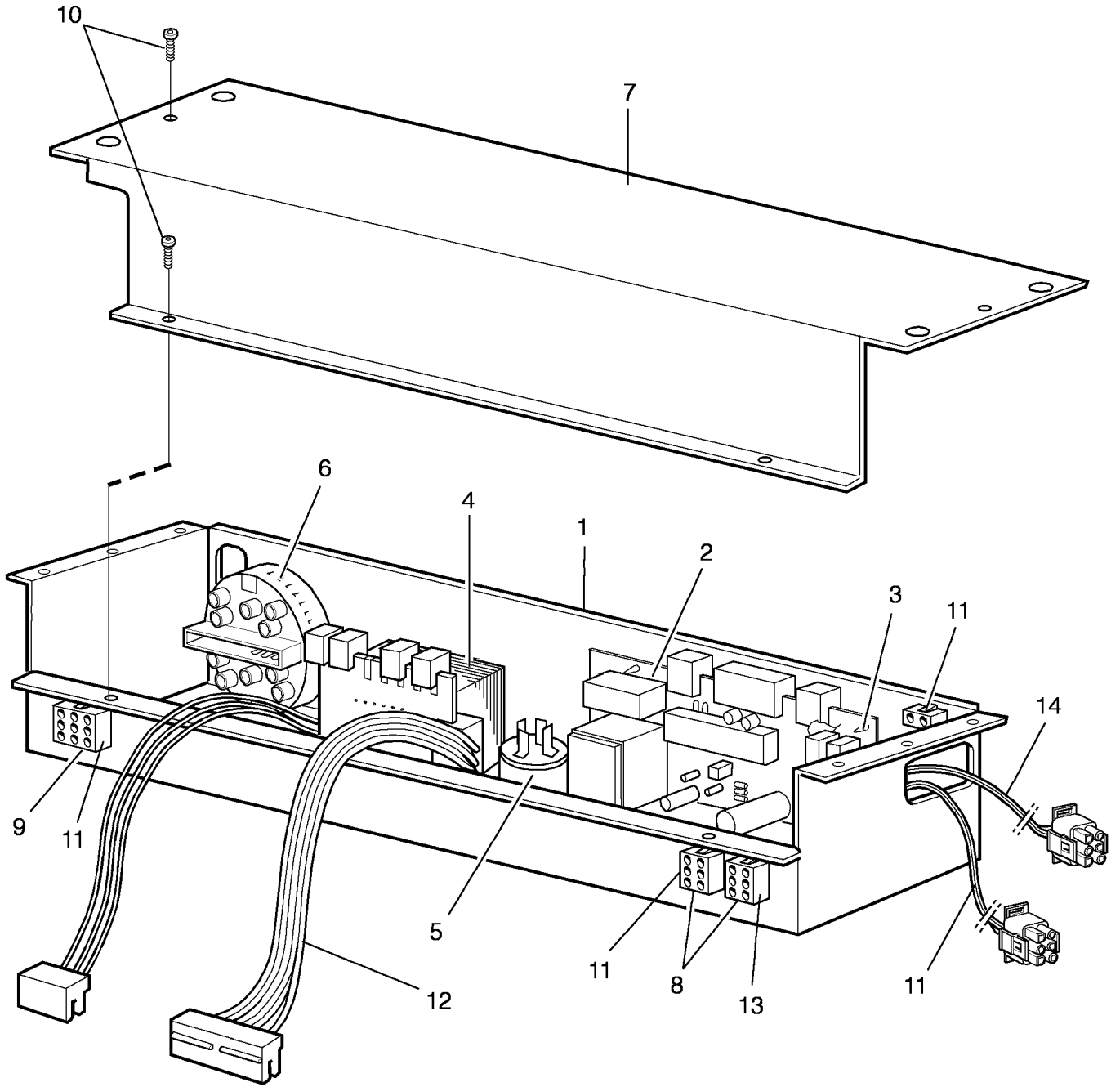
W245a

Control panel P03 without coin meter

Illustration	Issue	Month	Year
Schéma	Issue	Month	Year
101719/2	3	6	2000

Control panel P03 without coin meter

Item Article	Qua. Qua.	Art.No Réf. article	Description	Description	Info Info	Notes Remarques
1	1	432 1119-02	Control panel	Pupitre de commande	3	
2	1	438 2923-01	Panel sign	Voyant du tableau	1,2	
3	1	471 7694-54	Sign	Échelle	3	P03 Without coin meter
4	1	471 7716-11	Type plate	Numéro série plaque	3	W335
5	1	438 0334-02	Cover plate	Plaque recouvrement	3	Black
6	1	471 4657-82	Sign	Signe	3	
7	1	471 4904-02	Bracket	Pupitre	3	
8	2	735 2136-01	Lock washer	Rondelle d'arrêt	3	AZ 4,3
9	1	438 3019-21	Cables	Câble	3	
10	4	734 1808-51	Washer	Rondelle	3	NB 5X16
11	8	732 2112-01	Locking nut	Contre-écrou	3	M4
12	1	471 9642-03	Pushbutton unit	Poste bouton-poussoir	1,2	
13	2	725 2289-61	Screw	Vis	3	M4X10
14	1	471 8342-13	Screw	Vis	3	MRT-TT 4X10
15	1	432 0549-85	Cable set	Jeu de câbles	3	



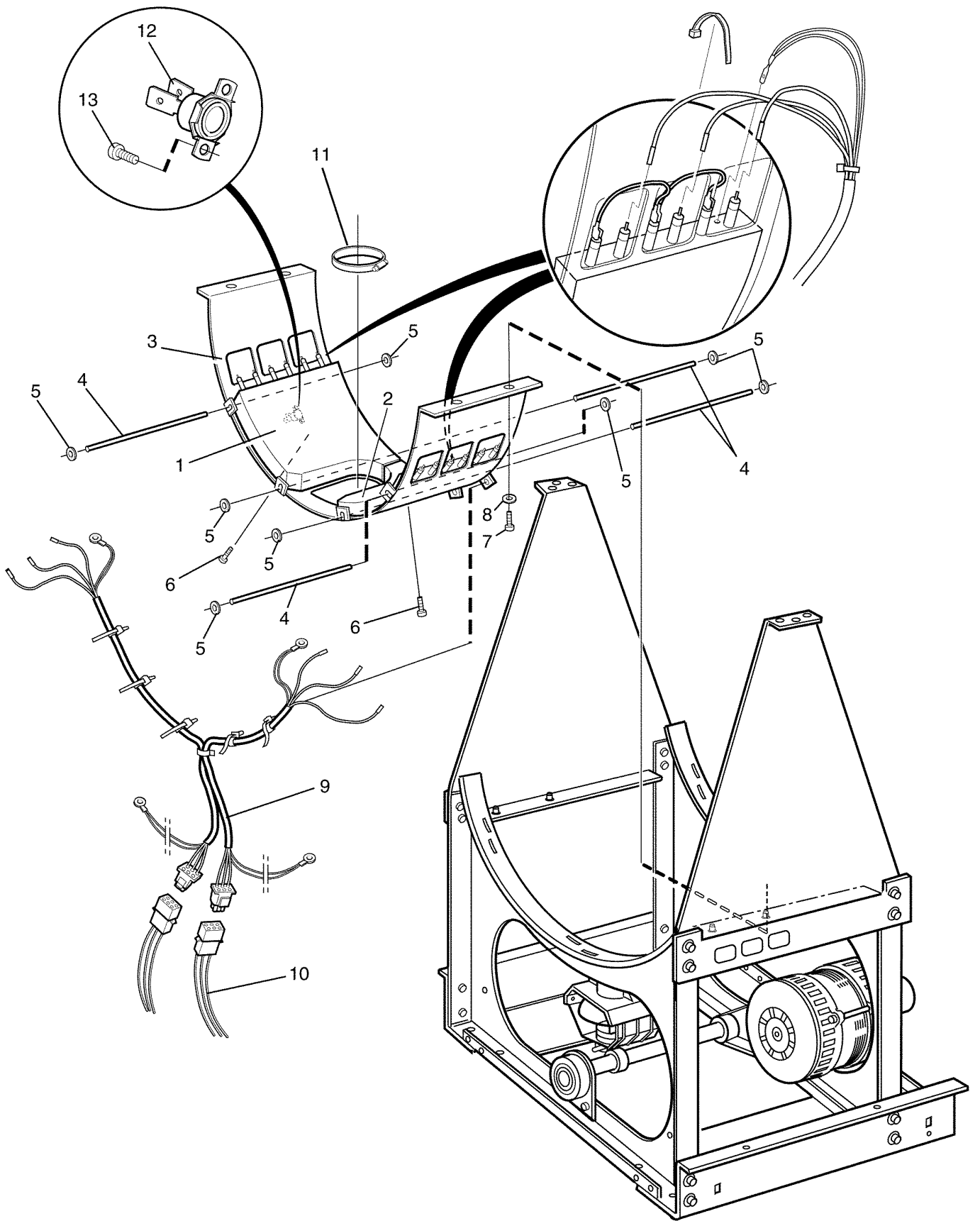
W245S,W245e

Control unit

Unité de contrôle

Illustration Issue Month Year
Schéma Issue Month Year
101634/3 2 6 2000

Item Article	Qua. Qua.	Art.No Réf. article	Description	Description	Info Info	Notes Remarques
1	1	432 0635-01	Component panel	Panneau composants	3	
2	1	438 9555-01	Printed circuit board	Circuit imprimé	1,2	Door lock
3	4	471 7958-01	Support	Support	3	
4	1	471 9558-11	Transformer	Transformateur	1	
5	1	471 9529-10	Mains filter	Filtre de filet	1	208-240V
6	1	471 8859-06	Level control	Réglage de niveau	1	
7	1	432 0636-01	Cover	Couvercle	3	
8	2	762 3211-01	Plug connector	Connexion enfichable	3	6-pole
9	1	762 3231-01	Plug connector	Connexion enfichable	3	9-POLE X8
10	4	471 8342-13	Screw	Vis	3	MRT-TT 4X10
11	1	432 0550-20	Cable set	Jeu de câbles	3	
12	1	438 3087-11	Cable set	Jeu de câbles	3	
13	1	432 0550-16	Cable set	Jeu de câbles	3	X110
14	1	432 0550-15	Cable set	Jeu de câbles	3	X20



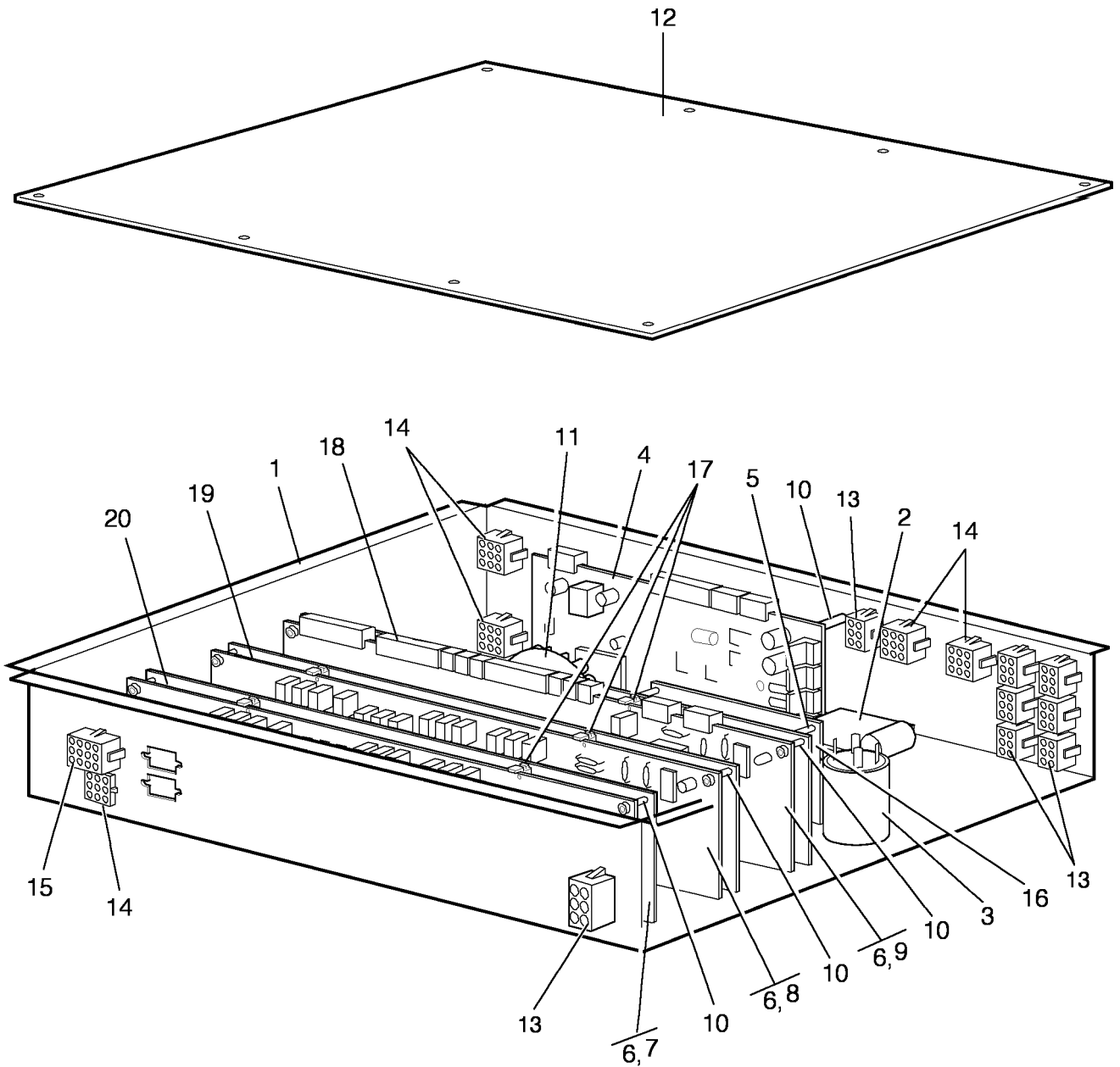
W245e

Heating

Chauffage

Illustration Issue Month Year
Schéma Issue Month Year
101639/2 2 10 2002

Item Article	Qua. Qua.	Art.No Réf. article	Description	Description	Info Info	Notes Remarques
1	1	472 9904-09	Heating element	Élément de chauffage	1,2	Kit Right
	1	472 9904-11	Melt fuse	Fusible	1,2	Kit 6 pcs
2	1	472 9904-10	Heating element	Élément de chauffage	1,2	Kit Left
	1	472 9904-11	Melt fuse	Fusible	1,2	Kit 6 pcs
3	1	438 5466-02	Plate	Support	3	
4	4	471 7074-05	Rod	Barre	3	
5	8	732 5835-00			3	
6	2	471 8342-23	Screw	Vis	3	MRT-TT 5X10
7	4	725 2459-51	Screw	Vis	3	M8X40
8	4	734 1164-01	Washer	Rondelle	3	8,4X17
9	1	438 5350-57	Cables	Câble	3	
10	1	438 3020-56	Cables	Câble	3	
11	1	471 7875-01	Hose clamp	Attache flexible	3	
12	1	471 8824-01	Thermostat	Thermostat	1,2	
13	2	471 8341-03	Screw	Vis	3	M3X10



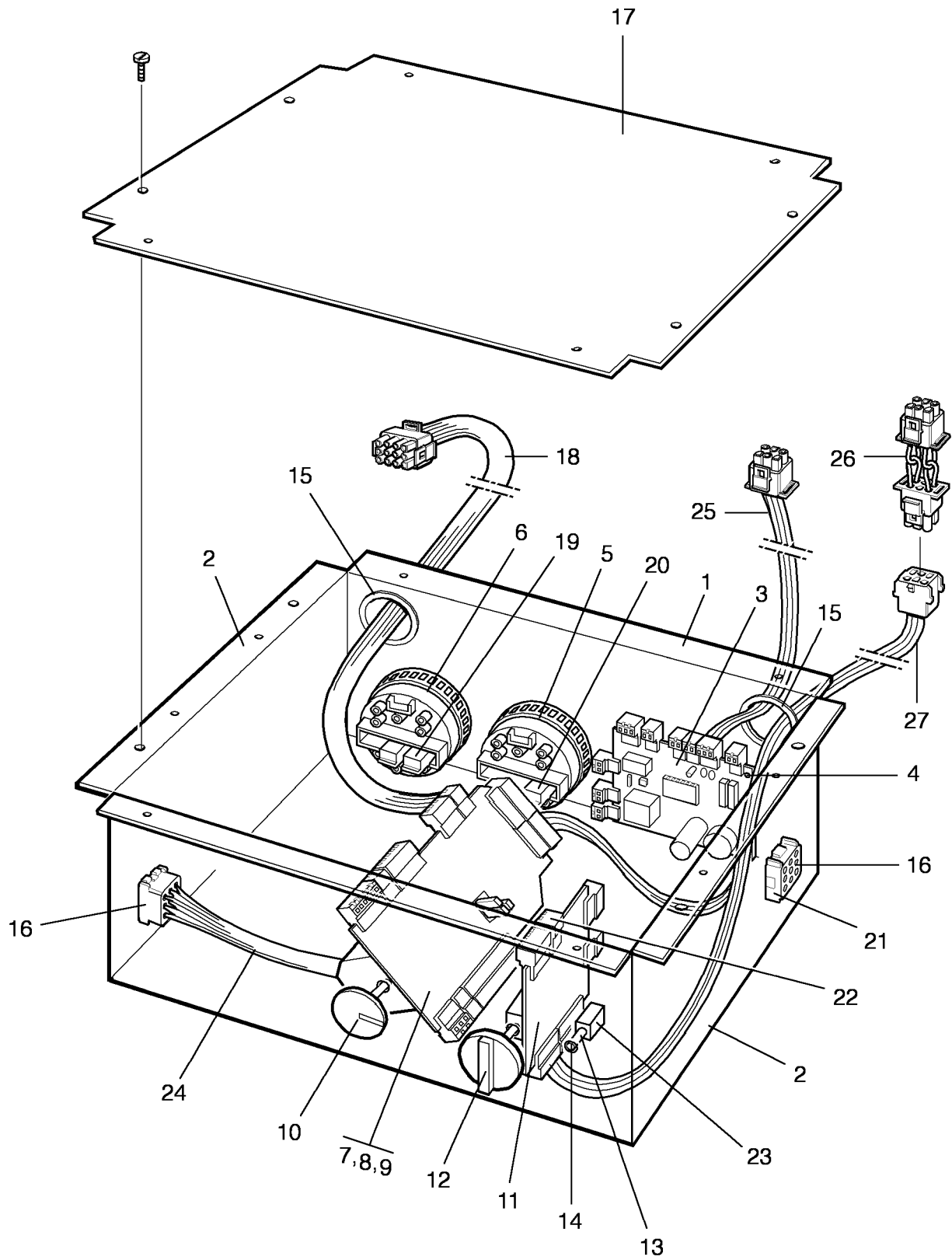
W245C

Control unit

Unité de contrôle

Illustration Issue Month Year
Schéma Issue Month Year
101635/2 2 6 2000

Item Article	Qua. Qua.	Art.No Réf. article	Description	Description	Info Info	Notes Remarques
1	1	432 0632-01	Component panel	Panneau composants	3	
	1	432 0632-02	Component panel	Panneau composants	3	
2	1	471 8792-01	Transformer	Transformateur	1	
3	1	471 9529-10	Mains filter	Filtre de filet	1	208-240V
4	1	471 8993-01	Printed circuit board	Circuit imprimé	1	Not configured CPU-card
	1	432 0810-08	Printed circuit board	Circuit imprimé	1	1 I/O card, HW USA, Great Britain
5	4	471 7958-01	Support	Support	3	
6	RQ	432 0142-01	Bracket	Support de montage	3	I/O-card
7	1	471 8995-01	Printed circuit board	Circuit imprimé	1	I/O-card Configured Not configured
	1	471 8995-03	Printed circuit board	Circuit imprimé	1	I/O-card A5
8	1	471 8995-01	Printed circuit board	Circuit imprimé	1	I/O-card Configured Not configured
	1	471 8995-02	Printed circuit board	Circuit imprimé	1	I/O-card Configured A4
9	1	471 8995-01	Printed circuit board	Circuit imprimé	1	I/O-card Configured A3
10	RQ	438 0299-01	Spacer	Entretoise	3	
11	1	471 8859-06	Level control	Réglage de niveau	1	
12	1	432 0633-01	Cover	Couvercle	3	
13	7	762 3211-01	Plug connector	Connexion enfichable	3	6-pole
14	4	762 3231-01	Plug connector	Connexion enfichable	3	9-POLE
15	1	762 3251-01	Plug connector	Connexion enfichable	3	12-POLE
16	1	438 9555-01	Printed circuit board	Circuit imprimé	1,2	Door lock
17	RQ	471 7958-02	Support	Support	3	
18	1	432 0550-10	Cable set	Jeu de câbles	3	1 I/O card
19	1	432 0550-12	Cable set	Jeu de câbles	3	2 I/O card
20	1	432 0550-13	Cable set	Jeu de câbles	3	3 I/O card



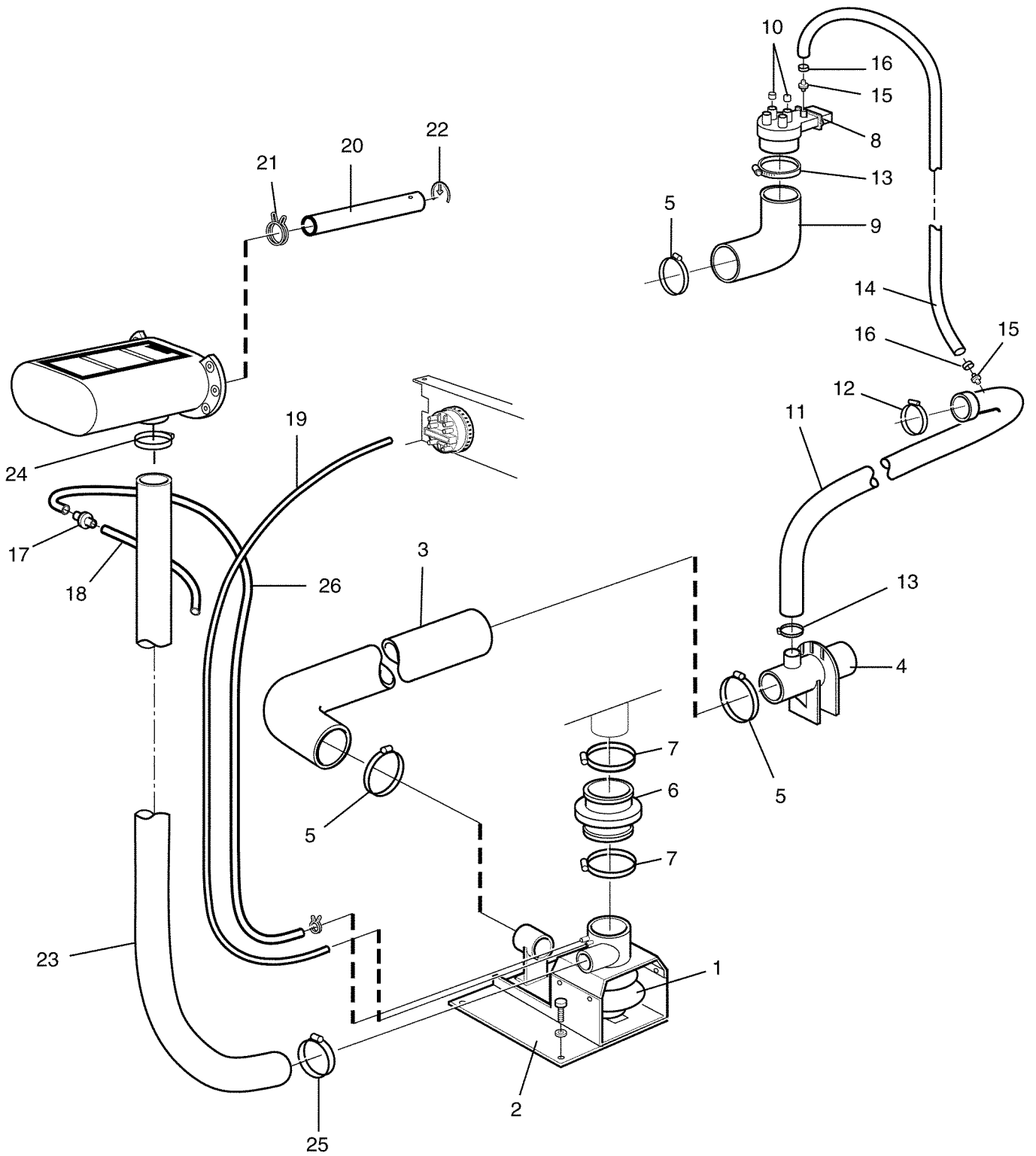
W245a

Control unit P03

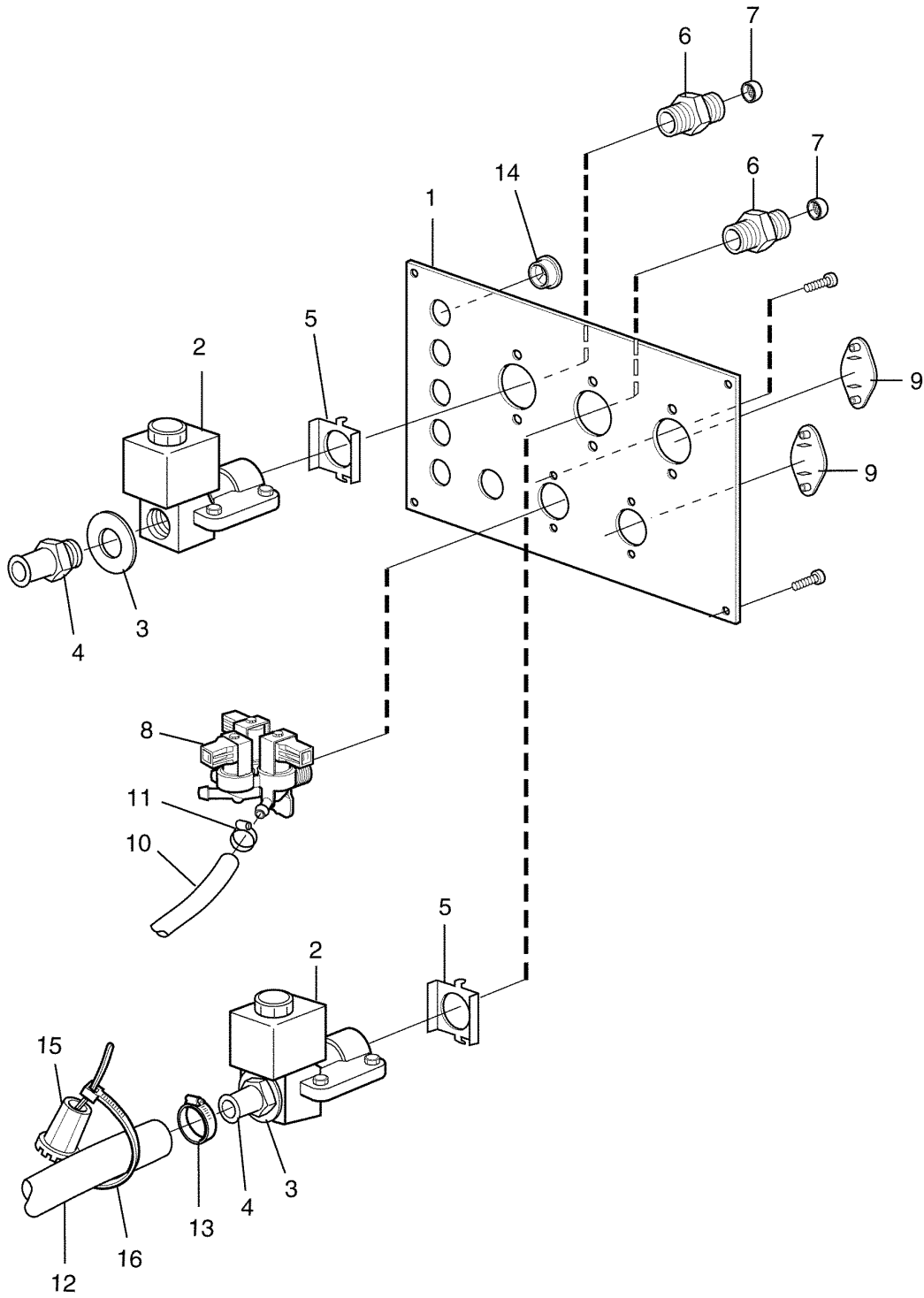
Unité de contrôle P03

Illustration Issue Month Year
Schéma Issue Month Year
101704/2 4 11 2000

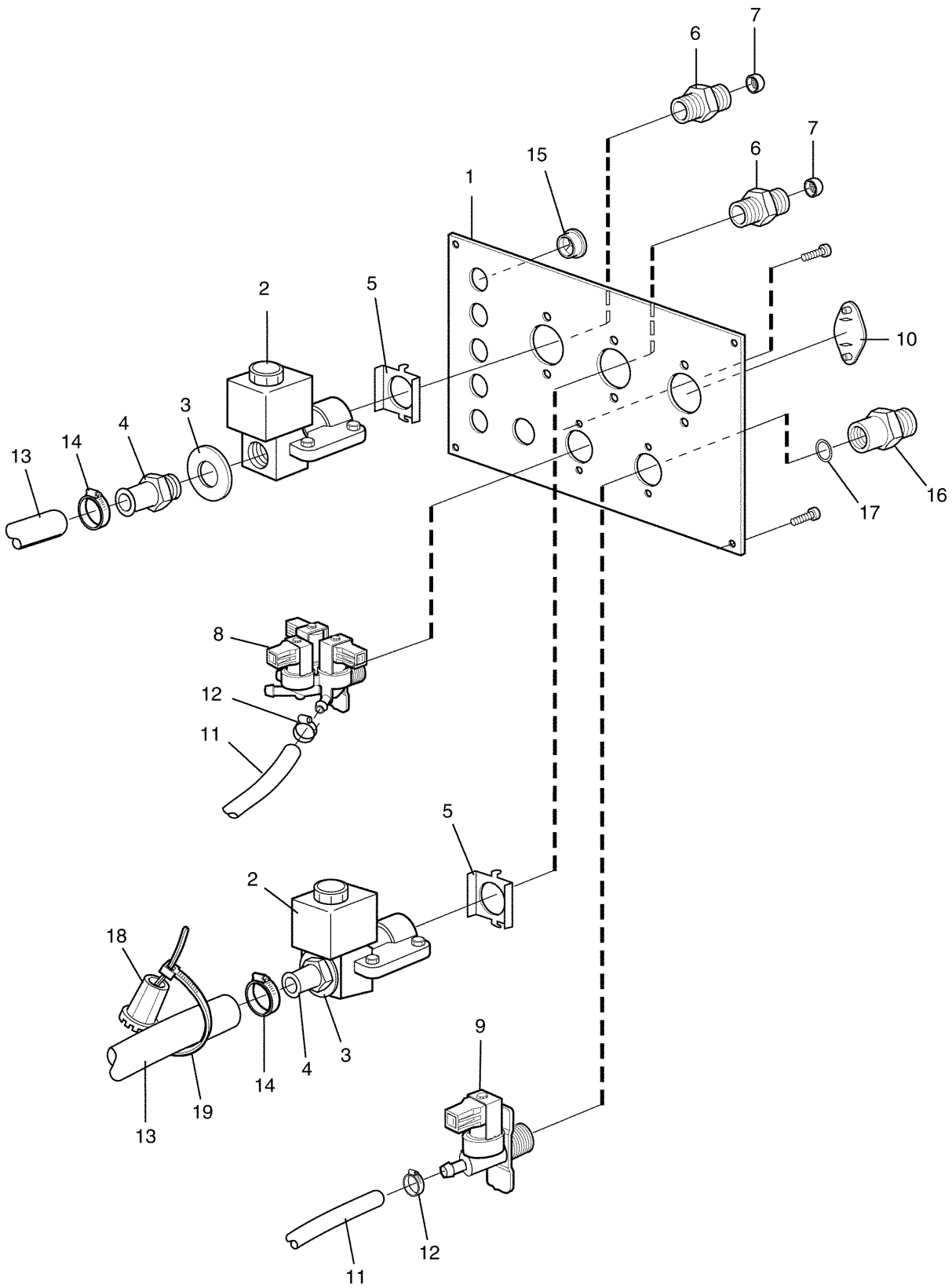
Item Article	Qua. Qua.	Art.No Réf. article	Description	Description	Info Info	Notes Remarques
1	1	432 1121-01	Box	Boîtier	3	
2	2	432 1120-01	End piece	Pignon	3	
3	1	438 9555-01	Printed circuit board	Circuit imprimé	1,2	Door lock
4	4	471 7958-01	Support	Support	3	
5	1	471 8859-06	Level control	Réglage de niveau	1,2	
6	1	471 8859-08	Level control	Réglage de niveau	1,2	
7	1	471 8978-22	Program mechanism	Minuterie	1,2	220V 60Hz
8	1		•Motor	•Moteur	1,2	
9	1		•Clamp	•Bride de fixation	3	
10	1	472 6082-01	Pointer	Indicateur	1	
11	1	471 9643-24	Rotary switch	Commutateur rotatif	1,2	Powder
12	1	438 0076-01	Knob	Bouton	1,2	Complete
13	1	471 9652-02	Pilot lamp	Lampe témoin	1,2	230V
14	1	471 8164-00	Grommet	Oeillet	3	D7
15	2	762 1215-10	Grommet	Oeillet	3	Ø48/35mm
16	2	762 3231-01	Plug connector	Connexion enfichable	3	9-POLE
17	1	432 1122-01	Cover	Couvercle	3	
18	1	432 0549-41	Cable set	Jeu de câbles	3	
19	1	438 3086-25	Cable set	Jeu de câbles	3	
20	1	438 3082-75	Cable set	Jeu de câbles	3	
21	1	432 0549-83	Cable set	Jeu de câbles	3	
22	1	438 3087-10	Cable set	Jeu de câbles	3	
23	1	438 3082-15	Cable set	Jeu de câbles	3	
24	1	432 0549-20	Cable set	Jeu de câbles	3	
25	1	432 0549-40	Cable set	Jeu de câbles	3	
26	1	432 0549-93	Cable set	Jeu de câbles	3	
27	1	432 0549-94	Cable set	Jeu de câbles	3	



W245C,W245S,W245a,W245e				Illustration	Issue	Month	Year
Drain valve and hoses				Schéma	Issue	Month	Year
Purgeur et flexible				101714/1	1	4	1999
Item Article	Quantity Quantité	Art.No Réf. article	Description	Description	Info Info	Notes Remarques	
			W245S,W245a,W245e				
			W245C				
1	1	1	472 6020-08	Drain valve	Purgeur	1,2	220V 50/60Hz See group 8101
2	1	1	471 4402-01	Bracket	Pupitre	3	HW,DS
	1	1	471 4402-02	Bracket	Pupitre	3	El.
3	1	1	471 4401-01	Hose	Flexible	1,2	
4	1	1	438 0084-03	Drain pipe connection	Raccord de vidange	3	
5	3	3	736 2846-51	Hose clamp	Attache flexible	3	Ø73-83
6	1	1	471 2904-01	Connection	Flexible caoutchouc	3	
7	2	2	471 7851-03	Hose clamp	Attache flexible	3	Ø95-115
8	1	1	471 4516-03	Air inlet	Prise d'air	3	
9	1	1	471 4437-04	Hose	Flexible	1,2	
10	2	2	471 8175-01	Plug	Fiche	1	
11	1	1	471 4403-02	Hose	Flexible	1,2	
12	1	1	736 2840-51	Hose clamp	Attache flexible	3	Ø50-63
13	1	1	736 2831-51	Hose clamp	Attache flexible	3	Ø36-42
14	1	1	471 2449-72	Hose	Flexible	1	L=940
15	2	2	471 2432-25	Hose nipple	Mamelon de flexible	3	
16	2	2	736 2816-51	Hose clamp	Attache flexible	3	Ø13-19
17	1	1	471 4651-24	Nipple	Raccord	3	
18	1	1	471 2433-14	Hose	Flexible	1,2	L=940 7,5x4x940
19	1	1	471 2425-28	Hose	Flexible	1,2	L=1500
20	1	1	438 0145-07	Hose	Flexible	3	L=690
21	1	1	736 2825-51	Hose clamp	Attache flexible	3	Ø32
22	1	1	438 0127-01	Lock	Serrure	3	
23	1	1	471 4427-01	Hose	Flexible	3	
24	1	1	736 2840-51	Hose clamp	Attache flexible	3	Ø50-63
25	1	1	736 2837-51	Hose clamp	Attache flexible	3	Ø48-54
26	1	1	471 5103-05	Hose	Flexible	1,2	L=1670



W245C, W245S, W245e				Illustration	Issue	Month	Year
Water connections				Schéma	Issue	Month	Year
Raccords d'eau				101696/1	4	11	2000
Item Article	Quantity Quantité	Art.No Réf. article	Description	Description	Info Info	Notes Remarques	
			W245S, W245e				
			W245C				
1	1	1	432 0629-01	Mounting plate	Plaque de montage	3	
2	2	2	471 8210-02	Valve	Soupape	1,2	1/2" 220-240V 50Hz See group 8125
	2	2	471 8210-63	Valve	Soupape	1,2	60Hz See group 8125
3	2	2	471 8159-06	Gasket	Joint	3	
4	2	2	471 8623-01	Connection	Embrayage	3	1/2"
5	2	2	471 2937-01	Bracket	Support	3	
6	2	2	471 8693-12	Nipple	Raccord	3	1/2"-3/4"
7	2	2	471 8693-21	Filter	Filtre	3	
8	1	1	471 8236-64	Valve	Soupape	1,2	208-240V See group 8117
	1	1	471 8236-67	Valve	Soupape	1,2	208-240V 60Hz 3-way See group 8117
9	RQ	RQ	472 6761-01	Cover washer	Rondelle protection	3	
10	RQ	RQ	877 5211-08	Hose	Flexible	1	Per 1 m PER 1M
11	3	3	736 2816-51	Hose clamp	Attache flexible	3	Ø13-19
12	RQ	RQ	432 1129-01	Hose	Flexible	1	
13	2	2	736 2825-51	Hose clamp	Attache flexible	3	Ø32
14	5	5	471 7977-01	Bushing	Douille	3	
15	1	1	471 4792-01	Tool	Outil	3	
16	1	1	762 9105-05	Cable strap	Serre-câble	3	
17	1	1	432 0549-75	Cable set	Jeu de câbles	3	Clarus Cold/hot water Not illustrated
18		1	432 0549-78	Cable set	Jeu de câbles	3	Clarus Cold/hot water Not illustrated
19	1		432 0549-77	Cable set	Jeu de câbles	3	Gen 5 Cold/hot water Not illustrated
20	1		432 0549-96	Cable set	Jeu de câbles	3	S28 Cold/hot water Not illustrated



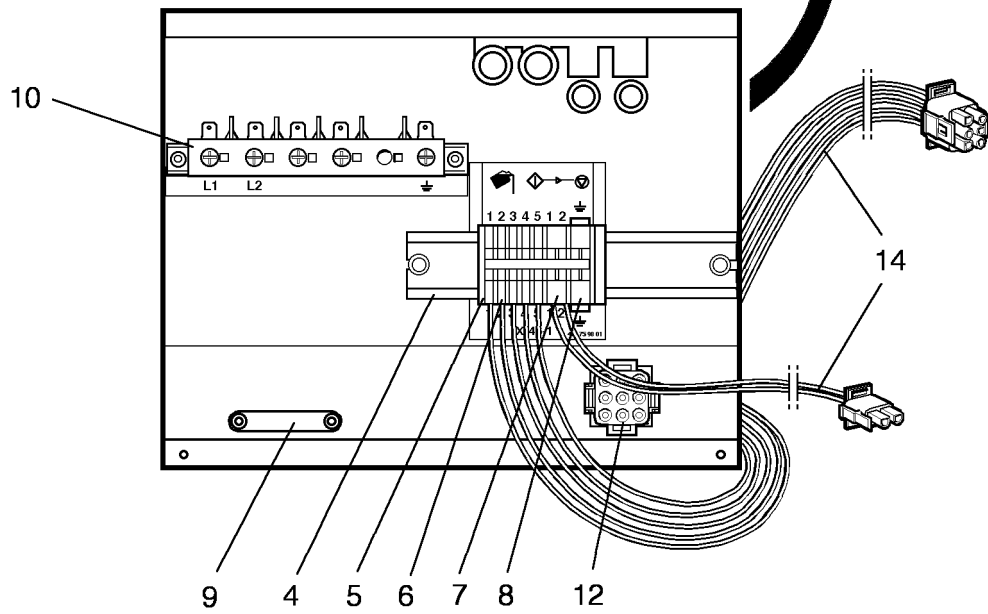
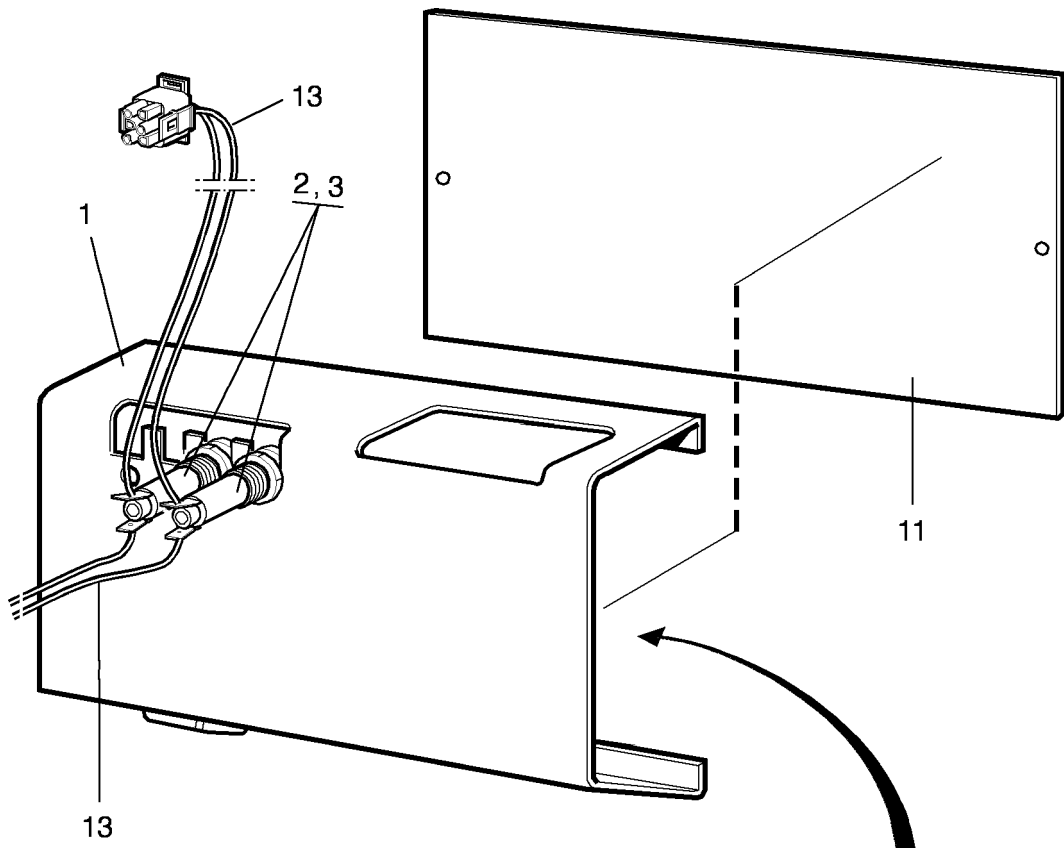
W245a

Water connections P03

Raccords eau P03

Illustration Issue Month Year
Schéma Issue Month Year
101712/1 3 4 2001

Item Article	Qua. Qua.	Art.No Réf. article	Description	Description	Info Info	Notes Remarques
1	1	432 0629-01	Mounting plate	Plaque de montage	3	
2	2	471 8210-63	Valve	Soupape	1,2	60Hz See group 8125
3	2	471 8159-06	Gasket	Joint	3	
4	2	471 8623-01	Connection	Embrayage	3	1/2"
5	2	471 2937-01	Bracket	Support	3	
6	2	471 8693-12	Nipple	Raccord	3	1/2"-3/4"
7	2	471 8693-21	Filter	Filtre	3	
8	1	471 8236-65	Valve	Soupape	1,2	EPDM 2, 240V 60Hz 3-way See group 8117
9	1	471 8234-54	Valve	Soupape	1,2	208-240V 60Hz 1-way See group 8115
10	1	472 6761-01	Cover washer	Rondelle protection	3	
11	RQ	877 5211-08	Hose	Flexible	1	Per 1 m
12	4	736 2816-51	Hose clamp	Attache flexible	3	Ø13-19
13	2	432 1129-01	Hose	Flexible	1	
14	2	736 2825-51	Hose clamp	Attache flexible	3	Ø32
15	5	471 7977-01	Bushing	Douille	3	
16	1	471 2094-85	Nipple	Raccord	3	R 3/4-NH
17	1	471 8199-01	Gasket	Joint	3	
18	1	471 4792-01	Tool	Outil	3	
19	1	762 9105-05	Cable strap	Serre-câble	3	
20	1	438 3086-23	Cable set	Jeu de câbles	3	Hot water Not illustrated
21	1	438 3082-28	Cable set	Jeu de câbles	3	2-pole Hot water Not illustrated
22	1	438 3019-77	Cable set	Jeu de câbles	3	Cold/hot water Not illustrated



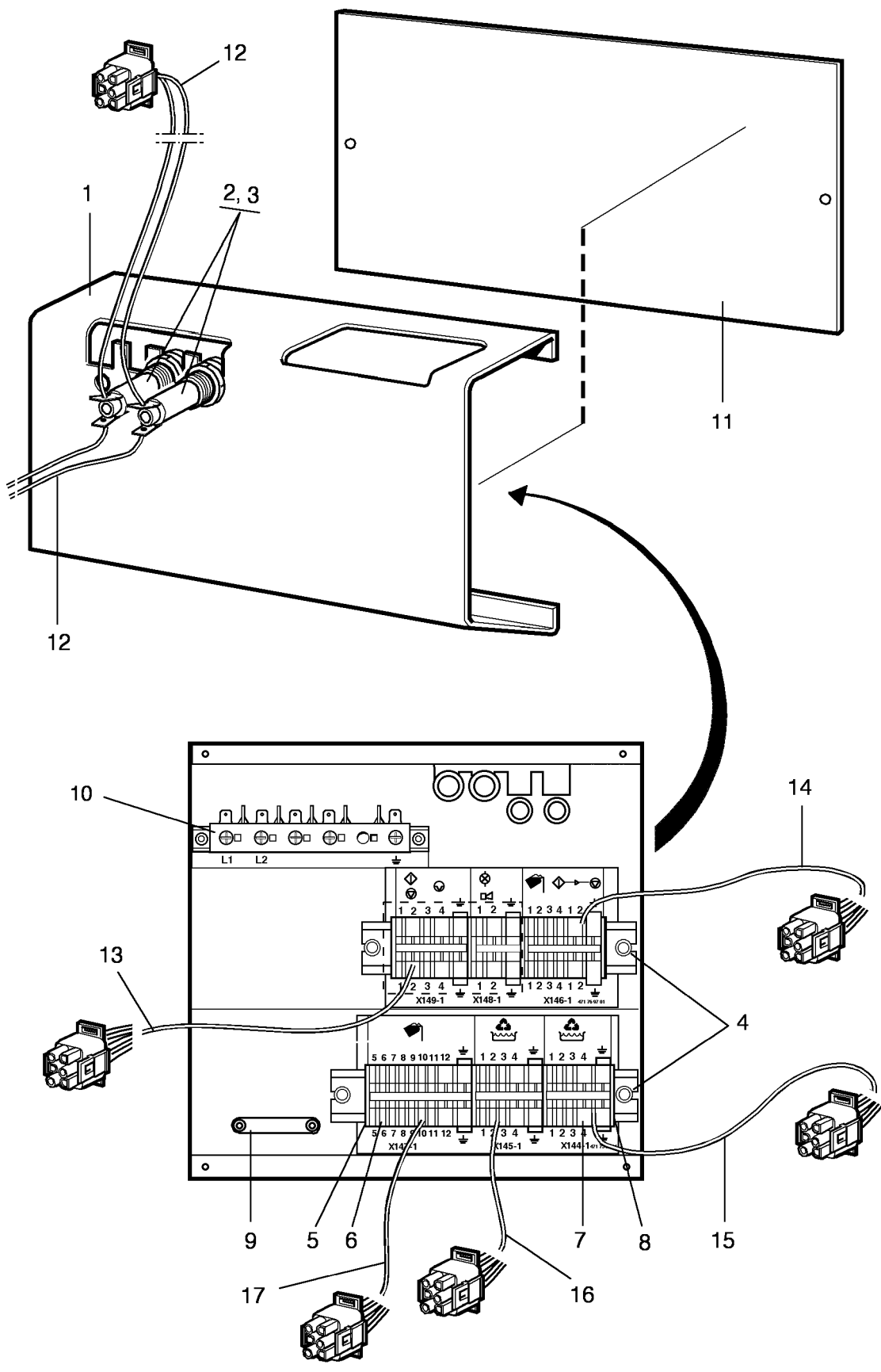
W245S,W245a,W245e

Electric components

Composants électriques

Illustration Issue Month Year
Schéma Issue Month Year
101698/4 3 11 2000

Item Article	Qua. Qua.	Art.No Réf. article	Description	Description	Info Info	Notes Remarques
1	1	432 0631-01	Mounting plate	Plaque de montage	3	
2	2	471 8750-11	Fuse	Porte-fusible	1,2	1,25A 5X20MM
3	2	471 8756-51	Insert	Insertion	1,2	5X20MM
4	1	471 7182-23	Rail	Support	3	
5	6	471 8781-11	Block	Cale	3	
6	RQ	471 8781-02	Block	Cale	3	Orange
7	RQ	471 8781-01	Block	Cale	3	Grey
8	RQ	471 8781-03	Block	Cale	3	Yellow/Green
9	1	471 7859-11	Clamp	Attache	3	
	1	471 7859-16	Clamp	Attache	3	Upper part
10	1	471 8759-01	Block	Cale	3	
11	1	432 1125-01	Cover	Couvercle	3	
12	1	762 3231-01	Plug connector	Connexion enfichable	3	9-POLE
13	1	432 0549-01	Cable set	Jeu de câbles	3	
14	1	432 0548-97	Cable set	Jeu de câbles	3	



Issue	Month	Year
03	06	00

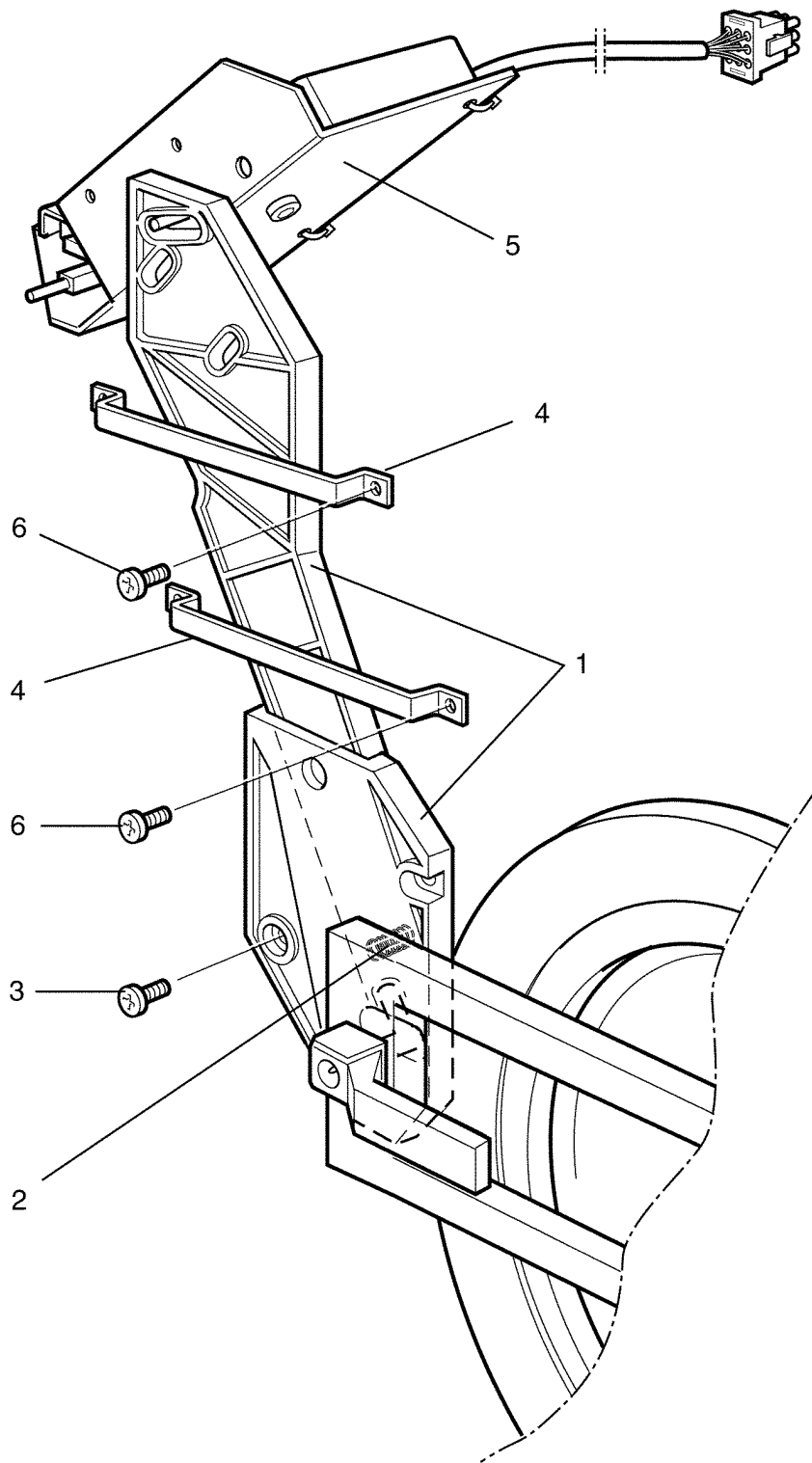
W245C

Electric components

Composants électriques

Illustration Issue Month Year
Schéma Issue Month Year
101691/3 2 6 2000

Item Article	Qua. Qua.	Art.No Réf. article	Description	Description	Info Info	Notes Remarques
1	1	432 0631-01	Mounting plate	Plaque de montage	3	
2	2	471 8750-11	Fuse	Porte-fusible	1,2	1,25A 5X20MM
3	2	471 8756-51	Insert	Insertion	1,2	5X20MM
4	2	471 7182-23	Rail	Support	3	
5	6	471 8781-11	Block	Cale	3	
6	RQ	471 8781-02	Block	Cale	3	Orange
7	RQ	471 8781-01	Block	Cale	3	Grey
8	RQ	471 8781-03	Block	Cale	3	Yellow/Green
9	1	471 7859-11	Clamp	Attache	3	
	1	471 7859-16	Clamp	Attache	3	Upper part
10	1	471 8759-01	Block	Cale	3	
11	1	432 0639-01	Cover	Couvercle	3	
12	1	432 0549-01	Cable set	Jeu de câbles	3	
13	1	432 0549-89	Cable set	Jeu de câbles	3	
14	1	432 0549-90	Cable set	Jeu de câbles	3	
15	1	432 0549-35	Cable set	Jeu de câbles	3	
16	1	432 0549-36	Cable set	Jeu de câbles	3	
17	1	432 0549-91	Cable set	Jeu de câbles	3	



Issue	Month	Year
01	03	99

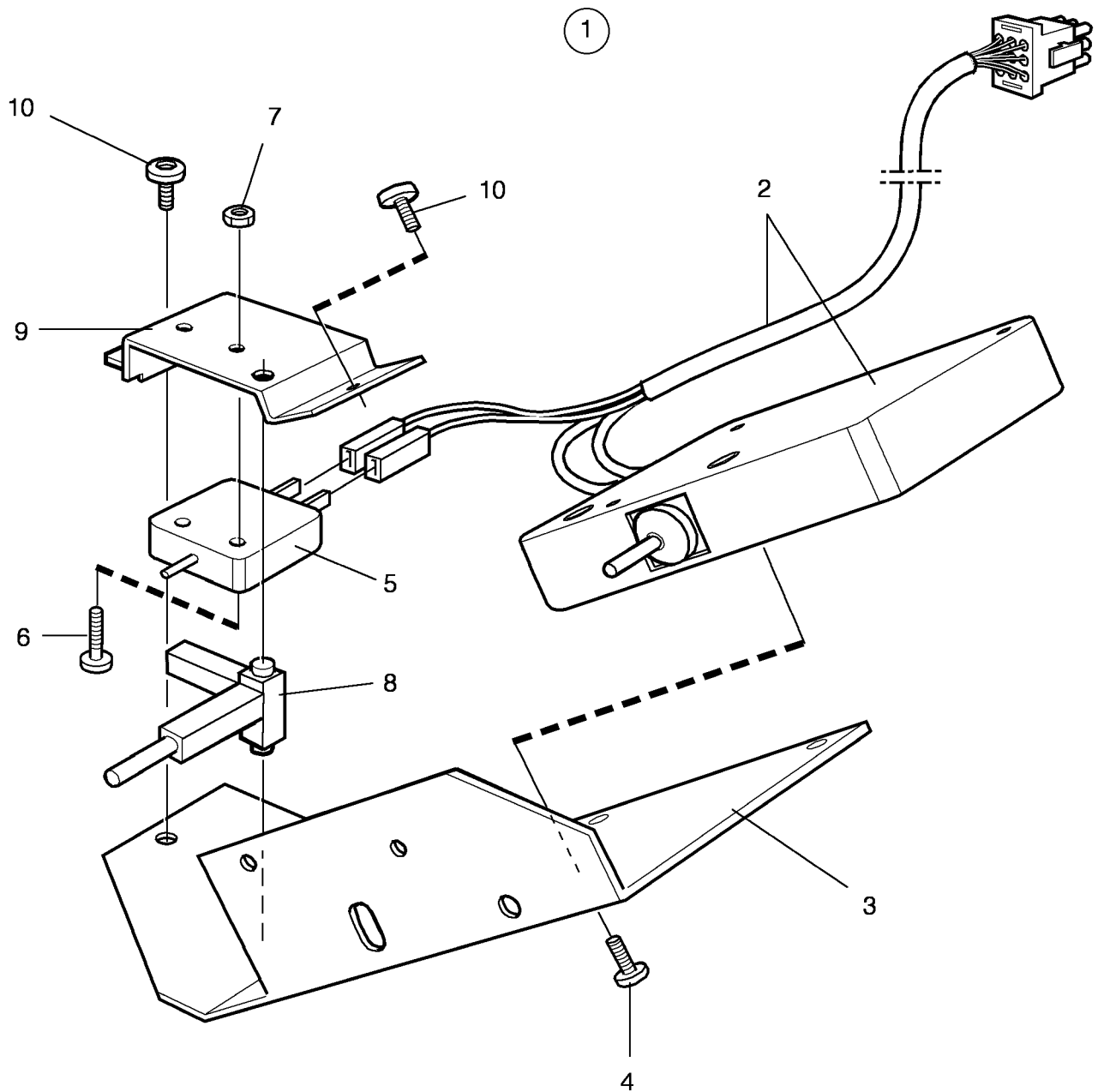
W245C,W245S,W245a,W245e

Door locking system

Serrure de porte

Illustration Issue Month Year
Schéma Issue Month Year
101686/1 1 4 1999

Item Article	Qua. Qua.	Art.No Réf. article	Description	Description	Info Info	Notes Remarques
1	1	472 9901-33	Arm and plate	Bras et tableau	1	Kit compl
2	1	471 7803-21	Spring	Ressort	3	
3	4	471 8342-44	Screw	Vis	3	MRT-TT 6X12
4	2	472 9187-01	Clamp	Bride de fixation	3	
5	1		Door locking device	Serrure de porte	1,2	See illustr. 101687
6	4	471 8342-11	Screw	Vis	3	MRT-TT 4X6



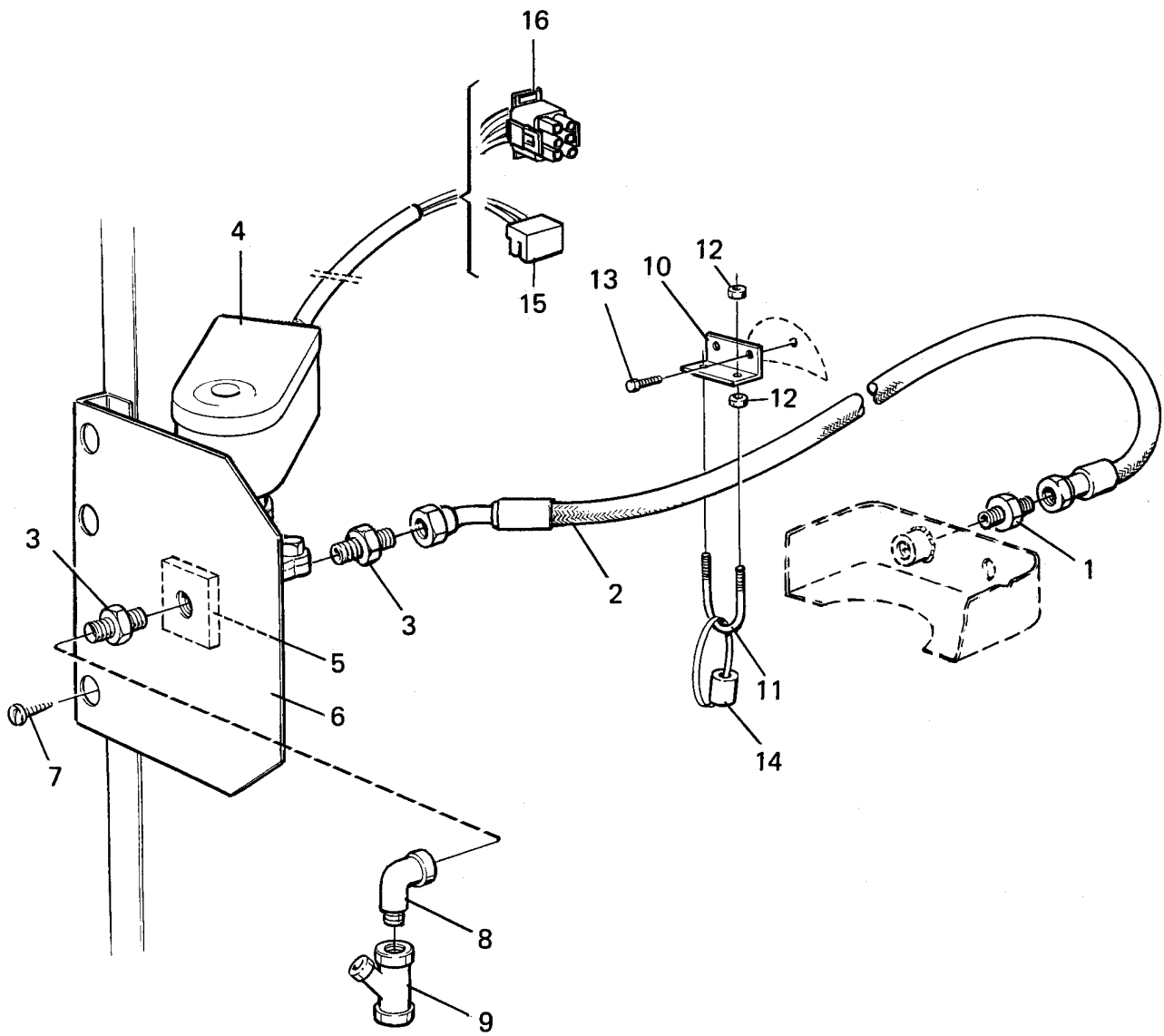
W245C,W245S,W245a,W245e

Door locking device

Serrure de porte

Illustration Issue Month Year
Schéma Issue Month Year
101687/2 3 6 2000

Item Article	Qua. Qua.	Art.No Réf. article	Description	Description	Info Info	Notes Remarques
1	1	432 0555-02	Door locking device	Serrure de porte	1,2	
2	1	432 0550-22	•Actuator	•Actuator	1,2	With cablage
3	1	432 0925-01	•Mounting plate	•Plaque de montage	3	
4	2	471 8341-24	•Screw	•Vis	3	M5X12
5	1	471 9654-03	•Microswitch	•Microrupteur	1,2	
6	2	471 8341-17	•Screw	•Vis	3	M4X25
7	2	732 2112-01	•Locking nut	•Contre-écrou	3	M4
8	1	438 4149-01	•Rocker arm	•Lever basculant	3	
9	1	432 0926-01	•Mounting plate	•Plaque de montage	3	
10	2	471 8342-11	•Screw	•Vis	3	MRT-TT 4X6



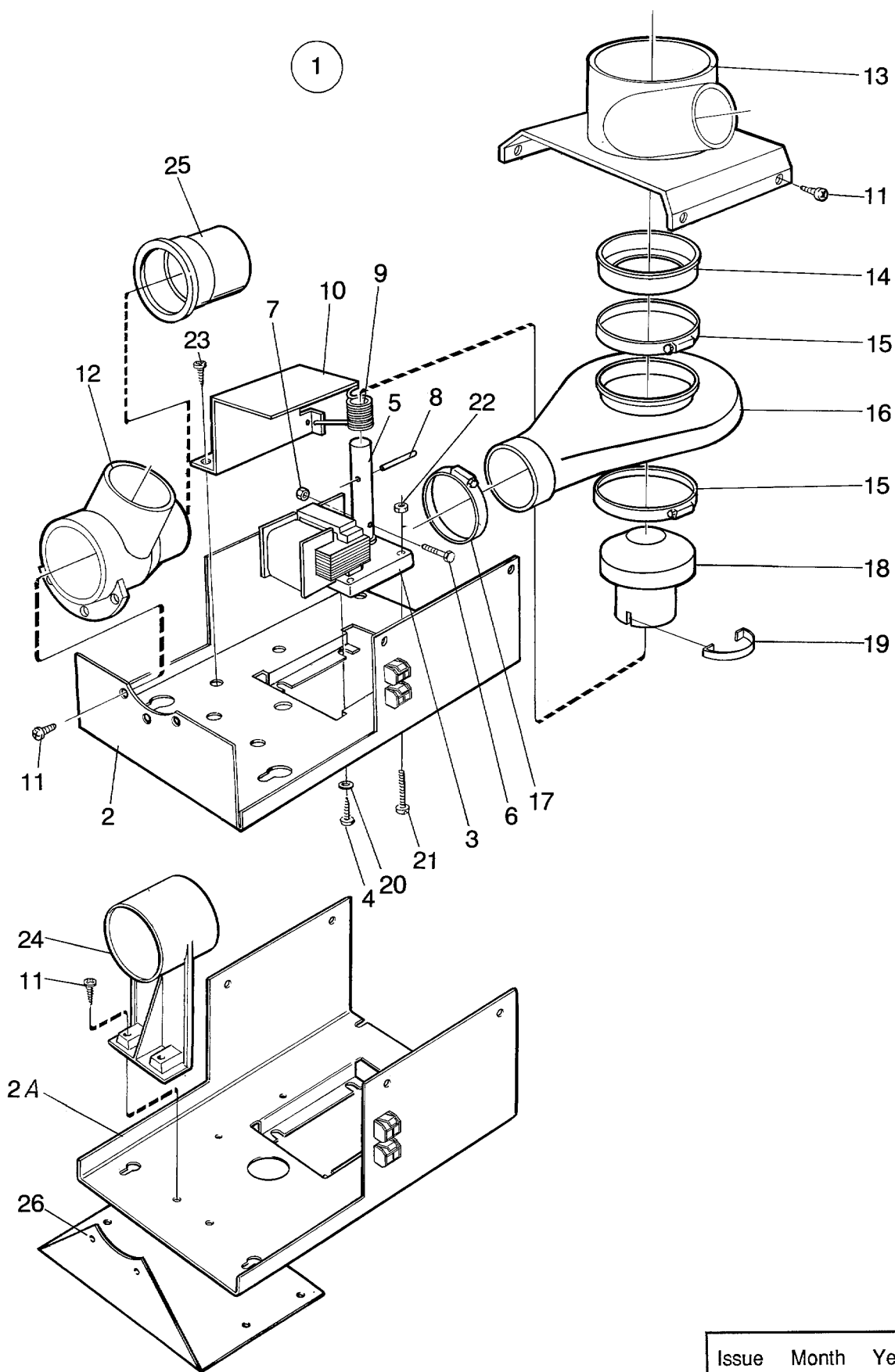
W245C,W245S,W245a,W245e

Steam components

Illustration Issue Month Year
Schéma Issue Month Year
101716/2 3 8 2001

Composants

Item Article	Qua. Qua.	Art.No Réf. article	Description	Description	Info Info	Notes Remarques
1	1	438 0168-02	Steam injector	Injecteur de vapeur	1	
2	1	471 8126-21	Hose	Flexible	1,2	L=650
3	2	471 8670-03	Nipple	Raccord	3	
4	1	471 8279-03	Valve	Soupape	1,2	50/60 Hz
	1	471 8279-08	•Repair kit	•Kit de réparation	1,2	
5	1	471 2937-01	Bracket	Support	3	
6	1	438 0167-01	Plate	Plaque	3	
7	3	471 8340-23	Screw	Vis	3	RTS 4,2X13
8	1	471 9030-34	Angle	Coude	3	
9	1	744 3113-06	Filter	Filtre	3	1/2"
10	1	438 0330-01	Bracket	Support de montage	3	
11	1	471 8308-07	Clamp	Bride de fixation	3	
12	4	731 2318-01	Nut	Écrou	3	M8
13	2	725 2366-61	Screw	Vis	3	M6SF 6X12
14	1	438 0341-02	Washer	Rondelle	1	
15	1	432 0549-61	Cable set	Jeu de câbles	3	Exacta
16	1	432 0549-63	Cable set	Jeu de câbles	3	Clarus



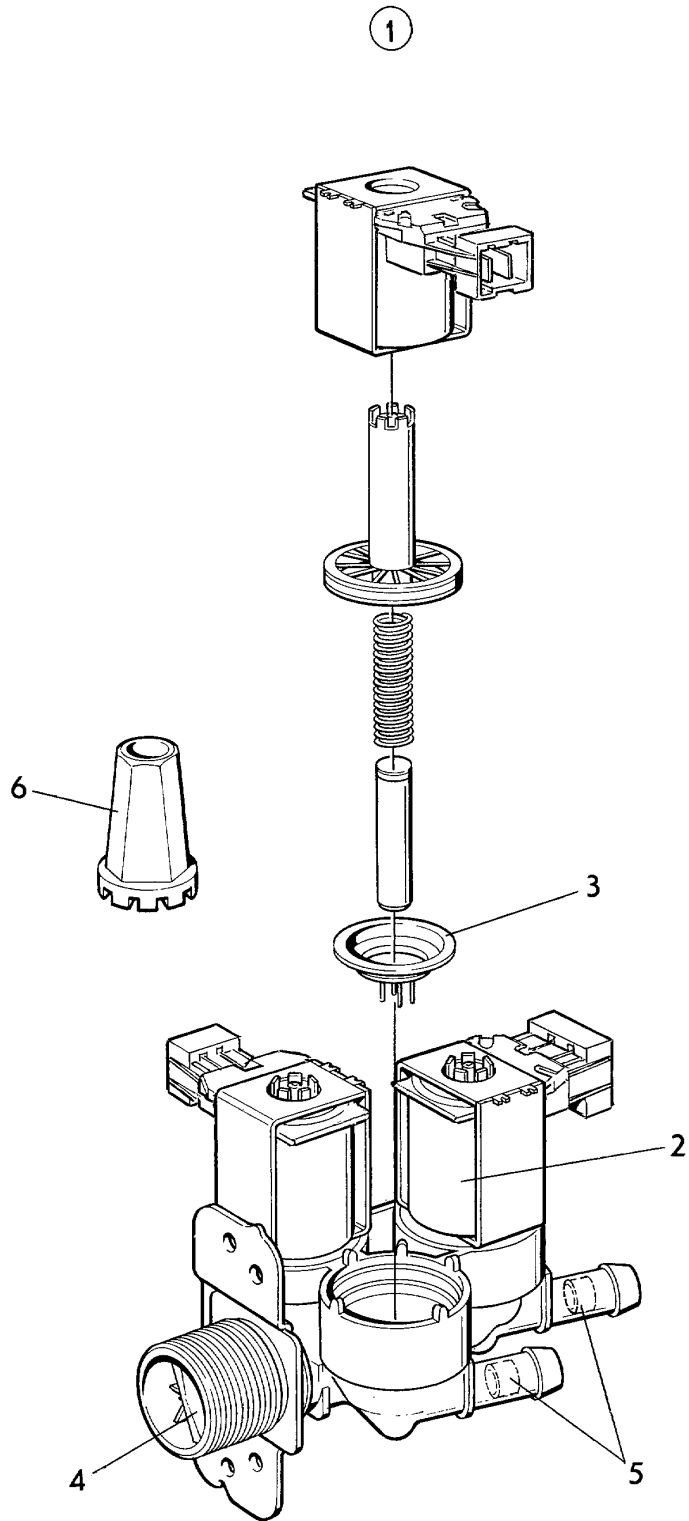
W245C,W245S,W245a,W245e

Drain valve

Illustration Issue Month Year
Schéma Issue Month Year
100562 3 11 1992

Purgeur

Item Article	Qua. Qua.	Art.No Réf. article	Description	Description	Info Info	Notes Remarques
1	1	472 6020-00	Drain valve	Purgeur	1	220V 50/60Hz 60-120 LITRES
	1	472 6020-05	Drain valve	Purgeur	1	220V 50/60Hz 70,152 AND 214 ETC.
	1	472 6020-06	Drain valve	Purgeur	1	115V 50/60Hz 70,152 AND 214 ETC.
	1	472 6020-07	Drain valve	Purgeur	1	100V 60Hz 70,152 AND 214 LITRES
	1	472 6020-08	Drain valve	Purgeur	1	220V 50/60Hz 325 LITRES
	1	472 6020-10	Drain valve	Purgeur	1	220V 50/60Hz 220 LITRES
2	1	472 6018-00	•Bracket	•Pupitre	3	WE/FLE
2A	1	471 2908-01	•Bracket	•Pupitre	3	W/FL
3	1	471 9727-01	•Motor	•Moteur	1,2	220V 50/60Hz
	1	471 9727-02	•Motor	•Moteur	1,2	120V
	1	471 9727-03	•Motor	•Moteur	1,2	100V 60Hz
4	3	724 1323-01	•Screw	•Vis	3	M5X8
5	1	472 6016-00	•Piston	•Piston	1	
6	1	724 1295-01	•Screw	•Vis	3	M4X20
7	1	732 2112-01	•Locking nut	•Contre-écrou	3	M4
8	1	472 6017-00	•Shaft	•Arbre	1	
9	1	471 7804-01	•Torsion spring	•Ressort rotatif	1,2	
10	1	472 6195-01	•Cover	•Couvercle	3	
11	6	471 8317-01	•Screw	•Vis	3	
12	1	471 4521-01	•Connection	•Flexible caoutchouc	1	
13	1	472 6011-00	•Hose connection	•Connexion flexible	3	
	1	472 6011-01	•Hose connection	•Connexion flexible	3	PLUGGED
14	1	472 6012-00	•Rubber ring	•Rondelle caoutchouc	1,2	
15	2	471 7851-02	•Hose clamp	•Attache flexible	3	
16	1	472 6013-00	•Hose	•Flexible	1,2	
17	1	736 2840-51	•Hose clamp	•Attache flexible	3	Ø50-63
18	1	472 6015-00	•Piston	•Piston	1	
19	1	472 6147-00	•Spring	•Ressort	1	
20	2	735 2146-01	•Washer	•Rondelle	3	M5
21	1	734 1303-01	•Screw	•Vis	3	M4X40
22	1	731 2312-01	•Nut	•Écrou	3	M4
23	2	729 5279-01	•Screw	•Vis	3	RXS B6X9,5
24	1	471 2903-01	•Joint piece	•Raccord	3	
25	1	472 6561-01	•Connection	•Flexible caoutchouc	3	220
26	1	472 6549-01	•Bracket	•Pupitre	3	220



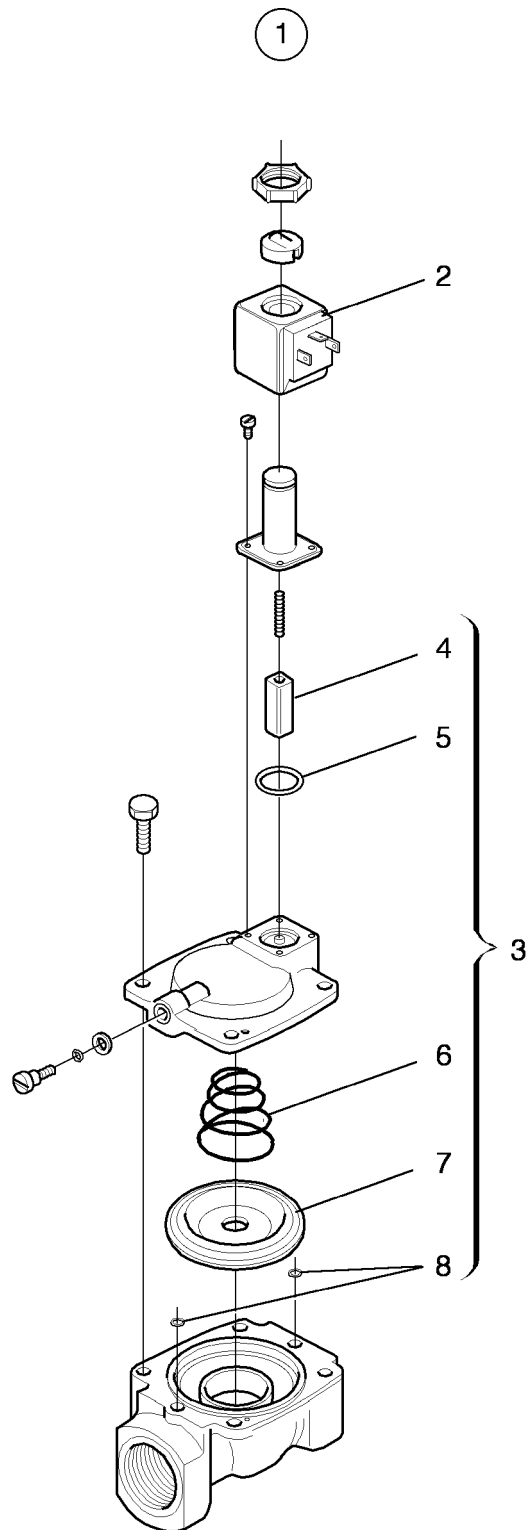
W245C,W245S,W245a,W245e

Inlet valve 3/4", 3-way

Soupape de admission 3/4", 3 voies

Illustration Issue Month Year
Schéma Issue Month Year
100797/1 7 10 2002

Item Article	Qua. Qua.	Art.No Réf. article	Description	Description	Info Info	Notes Remarques
1	1	471 8236-52	Valve	Soupape	1,2	208-240V Restriction 5,5/-/1/min
	1	471 8236-56	Valve	Soupape	1,2	208-240V
	1	471 8236-60	Valve	Soupape	1,2	208-240V Restriction 5,5/10/10 l/min
	1	471 8236-62	Valve	Soupape	1,2	208-240V Restriction 5,5/8/8 l/min
	1	471 8236-64	Valve	Soupape	1,2	208-240V Restriction -/5,5 l/min
	1	471 8236-57	Valve	Soupape	1,2	208-240V
	1	471 8236-68	Valve	Soupape	1,2	208-240V IN 20L/MIN,OUT 2, 5L/MIN
	1	471 8236-66	Valve	Soupape	1,2	EPDM 2, 120V 60Hz 3-way
	1	471 8236-65	Valve	Soupape	1,2	EPDM 2, 240V 60Hz 3-way
2	1	471 6860-15	•Coil	•Bobine	1,2	120V Green
	1	471 6860-16	•Coil	•Bobine	1,2	120V Orange
	1	471 6860-17	•Coil	•Bobine	1,2	120V White
	1	471 6860-18	•Coil	•Bobine	1,2	Green
	1	471 6860-19	•Coil	•Bobine	1,2	Orange
	1	471 6860-20	•Coil	•Bobine	1,2	White
3	1	471 8234-98	•Diaphragm	•Diaphragme	1,2	NITRIL
	1	471 8234-92	•Diaphragm	•Diaphragme	1,2	EPDM USA
4	1	471 8234-94	•Filter	•Filtre	1	
5	1	471 8234-95	•Restrictor	•Réducteur de débit	3	2,5l/min
	1	471 8234-96	•Restrictor	•Réducteur de débit	3	5,5l/min
6	1	471 4792-01	Tool	Outil	3	



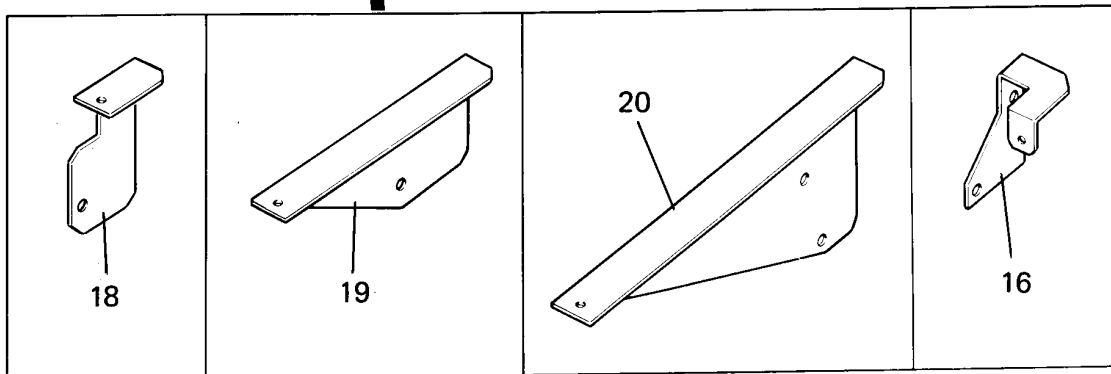
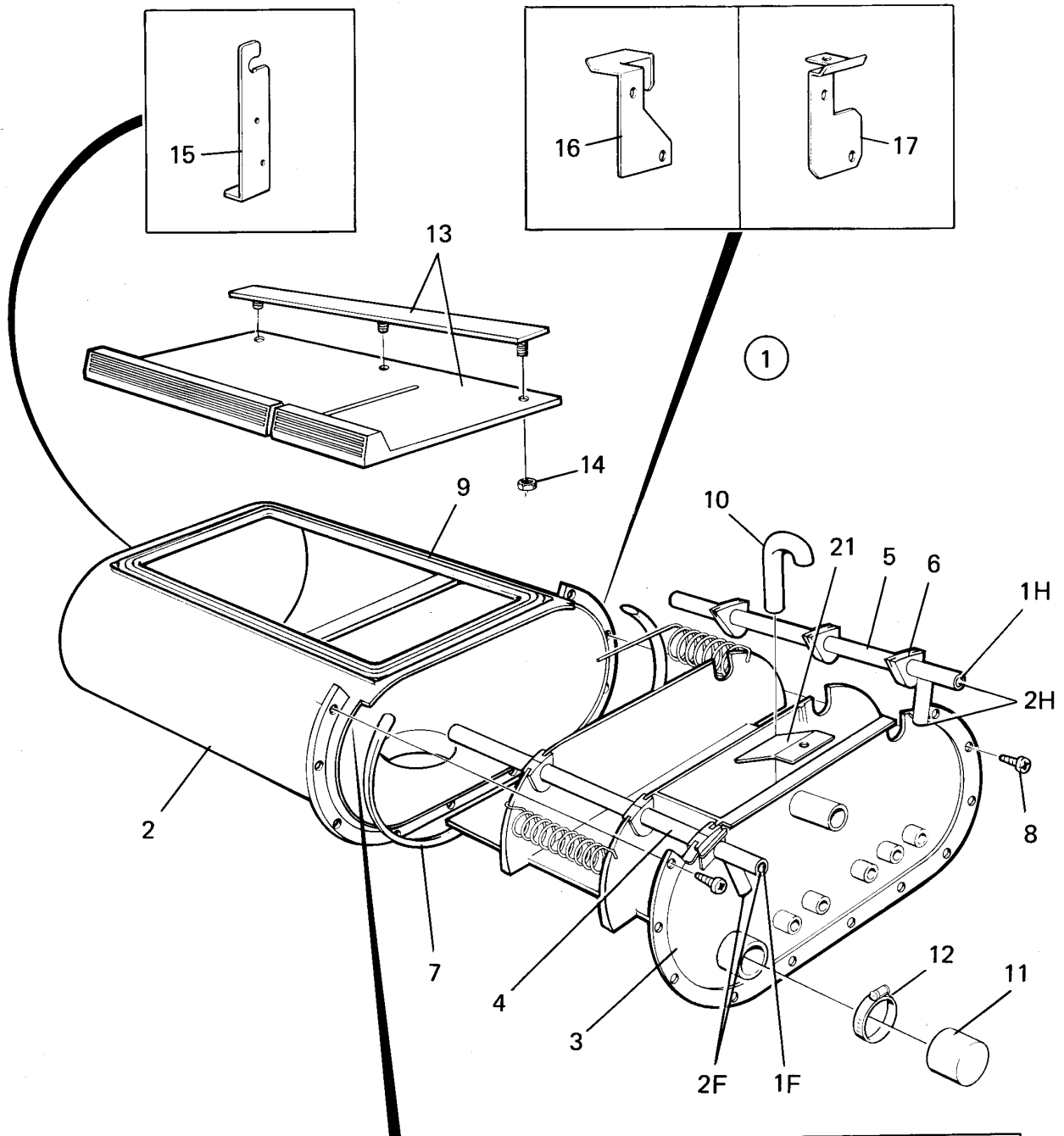
W245C,W245S,W245a,W245e

Inlet valve 1/2", 3/4", 1", 1 1/4", 2"

Soupape de admission 1/2", 3/4", 1", 1 1/4", 2"

Illustration Issue Month Year
Schéma Issue Month Year
100568 4 3 2003

Item Article	Qua. Qua.	Art.No Réf. article	Description	Description	Info Info	Notes Remarques
1	1	471 8210-02	Valve	Soupape	1,2	1/2" 220-240V 50Hz Complete
	1	471 8210-01	Valve	Soupape	1,2	1/2" 208-230V 60Hz Complete
	1	471 8210-03	Valve	Soupape	1,2	1/2" 115V 60Hz Complete
	1	471 8210-12	Valve	Soupape	1,2	3/4" 220-240V 50Hz Complete
	1	471 8210-11	Valve	Soupape	1,2	3/4" 208-230V 60Hz Complete
	1	471 8210-22	Valve	Soupape	1,2	1" 220-240V 50Hz Complete
	1	471 8210-21	Valve	Soupape	1,2	1" 208-230V 60Hz Complete
	1	471 8210-32	Valve	Soupape	1,2	1 1/4" 50Hz Complete
	1	471 8210-31	Valve	Soupape	1,2	1 1/4" 60Hz Complete
	1	471 8210-52	Valve	Soupape	1,2	2", 50Hz Complete
	1	471 8210-51	Valve	Soupape	1,2	2", 60Hz Complete
2	1	471 6657-15	•Coil	•Bobine	1,2	50Hz 220-240V 50Hz
	1	471 6657-16	•Coil	•Bobine	1,2	60Hz
	1	471 6657-17	•Coil	•Bobine	1,2	115V 60Hz
3	1	471 6657-18	•Repair kit	•Kit reconditionnement	1,2	1/2"
	1	471 6657-19	•Repair kit	•Kit reconditionnement	1,2	3/4"
	1	471 6657-20	•Repair kit	•Kit reconditionnement	1,2	1"
	1	471 6657-21	•Repair kit	•Kit reconditionnement	1,2	1 1/4"
	1	471 6695-95	•Repair kit	•Kit reconditionnement	1,2	2"
4		•Plunger	•Bobine mobile			
5		•O-ring	•Joint torique			
6		•Spring	•Ressort			
7		•Diaphragm	•Diaphragme			
8		•O-ring	•Joint torique			



W245C,W245S,W245a,W245e

Detergent container

Compartment à savon

Illustration Issue Month Year
Schéma Issue Month Year
101366/2 4 1 2003

Item Article	Qua. Qua.	Art.No Réf. article	Description	Description	Info Info	Notes Remarques
1	1	472 6001-58	Detergent container	Compartment à savon	1,2	1F-1H
	1	472 6001-59	Detergent container	Compartment à savon	1,2	1F-2H
	1	472 6001-60	Detergent container	Compartment à savon	1,2	2F-1H
	1	472 6001-62	Detergent container	Compartment à savon	1,2	1F-2H Without insertion USA
	1	472 6001-64	Detergent container	Compartment à savon	1,2	1F-2H With insertion USA
	1	472 6001-68	Detergent container	Compartment à savon	1,2	1F-2H With insertion CSA
	1	472 6001-73	Detergent container	Compartment à savon	1,2	1F-1H With insertion USA
	1	472 6001-75	Detergent container	Compartment à savon	1,2	2F-2H With insertion USA
	1	472 6001-76	Detergent container	Compartment à savon	1,2	2F-2H With insertion CSA
	1	472 6001-77	Detergent container	Compartment à savon	1,2	1F-1H With nipples
	1	472 6001-78	Detergent container	Compartment à savon	1,2	1F-2H With nipples
	1	472 6001-79	Detergent container	Compartment à savon	1,2	1F-2H With nipples USA
	1	472 6001-80	Detergent container	Compartment à savon	1,2	1F-1H Japan Four pocket
2	1	472 6002-05	•Shell	•Pression coque	1	
3	1	472 6003-01	•Box	•Boîtier	1	
	1	472 6003-04	•Box	•Boîtier	1	USA
4	1	472 6005-10	•Spray head	•Vaporisateur	1	1F
	1	472 6005-11	•Spray head	•Vaporisateur	1	2F
5	1	472 6005-01	•Spray head	•Vaporisateur	1	1H
	1	472 6005-02	•Spray head	•Vaporisateur	1	2H
6	6	472 6004-01	•Grommet	•Oeillet	3	
7	1	471 8163-01	•Gasket	•Joint	3	
8	7	471 8346-01	•Screw	•Vis	1	
9	1	438 0460-01	•Gasket	•Joint	3	
10	1	472 6006-01	•Siphon	•Siphon	1,2	
11	1	471 8644-03	Hood	Capot	3	
13	1	472 9902-59	Cover	Couvercle	1,2	
14	3	731 2314-42	•Nut	•Écrou	3	M4
15	1	438 5326-01	Bracket	Support de montage	3	
16	2	438 4139-01	Bracket	Support de montage	3	
17	1	438 0150-01	Bracket	Support de montage	3	W/FL75-230
18	1	438 0151-01	Bracket	Support de montage	3	W75-100,WE66-106
19	1	438 0216-01	Bracket	Support de montage	3	W/FL160
20	1	438 0321-01	Bracket	Support de montage	3	W/FL230
21	1	472 6756-01	Plate	Plaque	3	

Numerical index/Numerical index

Art.No/Réf. article	Page/Page	Art.No/Réf. article	Page/Page	Art.No/Réf. article	Page/Page	Art.No/Réf. article	Page/Page
432 0142-01	33	432 1116-02	9	438 4127-02	13	471 2908-01	53
432 0149-01	23	432 1117-01	9	438 4128-01	13	471 2937-01	39
432 0150-01	23	432 1117-02	9	438 4130-01	13	471 2937-01	41
432 0538-01	23	432 1117-03	9	438 4132-02	13	471 2937-01	51
432 0548-97	43	432 1118-01	9	438 4139-01	59	471 4401-01	37
432 0549-01	43	432 1119-02	9	438 4149-01	49	471 4402-01	37
432 0549-01	45	432 1119-02	25	438 4171-01	9	471 4402-02	37
432 0549-20	35	432 1119-02	27	438 4171-03	9	471 4403-02	37
432 0549-35	45	432 1120-01	35	438 4171-04	9	471 4417-01	11
432 0549-36	45	432 1121-01	35	438 4171-05	9	471 4427-01	37
432 0549-40	35	432 1122-01	35	438 4171-06	9	471 4437-04	37
432 0549-41	35	432 1123-01	17	438 4171-07	9	471 4442-01	15
432 0549-42	17	432 1124-01	17	438 4171-08	9	471 4447-01	11
432 0549-43	17	432 1125-01	43	438 4172-01	9	471 4469-03	7
432 0549-46	17	432 1126-01	15	438 4172-03	9	471 4516-03	37
432 0549-61	51	432 1127-01	9	438 4172-04	9	471 4521-01	53
432 0549-63	51	432 1129-01	39	438 4172-05	9	471 4647-66	15
432 0549-75	39	432 1129-01	41	438 4172-06	9	471 4647-68	15
432 0549-77	39	438 0033-01	13	438 4172-07	9	471 4647-70	15
432 0549-78	39	438 0076-01	35	438 4172-08	9	471 4651-24	37
432 0549-83	35	438 0084-03	37	438 4326-01	13	471 4657-82	27
432 0549-85	27	438 0127-01	37	438 5154-01	19	471 4705-02	25
432 0549-86	25	438 0145-07	37	438 5154-01	21	471 4792-01	39
432 0549-89	45	438 0150-01	59	438 5154-01	23	471 4792-01	41
432 0549-90	45	438 0151-01	9	438 5226-01	9	471 4792-01	55
432 0549-91	45	438 0151-01	59	438 5326-01	59	471 4878-05	15
432 0549-93	35	438 0167-01	51	438 5335-01	9	471 4904-02	27
432 0549-94	35	438 0168-02	51	438 5341-01	19	471 5103-05	37
432 0549-96	39	438 0216-01	59	438 5341-01	21	471 6657-15	57
432 0550-04	9	438 0299-01	33	438 5350-57	31	471 6657-16	57
432 0550-10	33	438 0321-01	59	438 5466-02	31	471 6657-17	57
432 0550-11	23	438 0330-01	51	438 9555-01	29	471 6657-18	57
432 0550-12	33	438 0334-02	27	438 9555-01	33	471 6657-19	57
432 0550-13	33	438 0341-02	51	438 9555-01	35	471 6657-20	57
432 0550-15	29	438 0426-01	13	438 9636-02	17	471 6657-21	57
432 0550-16	29	438 0456-01	11	438 9636-03	17	471 6695-95	57
432 0550-20	29	438 0457-01	11	471 2059-18	15	471 6860-15	55
432 0550-22	49	438 0458-01	11	471 2094-85	41	471 6860-16	55
432 0550-40	15	438 0459-01	11	471 2416-83	11	471 6860-17	55
432 0550-66	23	438 0460-01	59	471 2420-47	15	471 6860-18	55
432 0550-87	23	438 0522-01	11	471 2425-28	37	471 6860-19	55
432 0555-02	49	438 0523-01	7	471 2431-28	13	471 6860-20	55
432 0629-01	39	438 0527-01	7	471 2431-29	13	471 7074-05	31
432 0629-01	41	438 0527-02	7	471 2432-25	37	471 7182-21	17
432 0630-01	9	438 0527-03	7	471 2433-14	37	471 7182-23	43
432 0631-01	43	438 0528-01	9	471 2439-04	11	471 7182-23	45
432 0631-01	45	438 0528-02	9	471 2439-70	7	471 7668-02	13
432 0632-01	33	438 2923-01	25	471 2439-73	11	471 7671-65	13
432 0632-02	33	438 2923-01	27	471 2439-87	7	471 7694-42	19
432 0633-01	33	438 3019-21	27	471 2439-90	15	471 7694-46	23
432 0635-01	29	438 3019-77	41	471 2440-10	11	471 7694-54	27
432 0636-01	29	438 3020-56	31	471 2440-12	11	471 7694-55	25
432 0639-01	45	438 3082-15	35	471 2440-26	15	471 7694-62	21
432 0810-08	33	438 3082-28	41	471 2440-35	9	471 7701-58	15
432 0919-02	9	438 3082-75	35	471 2440-89	11	471 7716-11	25
432 0919-03	9	438 3086-23	41	471 2441-06	9	471 7716-11	27
432 0920-01	9	438 3086-25	35	471 2441-44	11	471 7716-17	23
432 0921-01	7	438 3087-10	35	471 2449-72	37	471 7716-18	21
432 0925-01	49	438 3087-11	29	471 2451-82	11	471 7716-20	19
432 0926-01	49	438 4088-01	25	471 2459-35	15	471 7803-21	47
432 0927-01	19	438 4093-01	11	471 2535-01	15	471 7804-01	53
432 0927-01	21	438 4100-01	11	471 2538-00	15	471 7814-02	13
432 0928-01	23	438 4101-01	11	471 2539-00	11	471 7826-99	9
432 0929-01	7	438 4117-02	13	471 2574-02	11	471 7829-03	9
432 1115-01	9	438 4118-01	7	471 2903-01	53	471 7851-02	53
432 1116-01	9	438 4126-02	13	471 2904-01	37	471 7851-03	37

Numerical index/Numerical index

Art.No/Réf. article	Page/Page	Art.No/Réf. article	Page/Page	Art.No/Réf. article	Page/Page	Art.No/Réf. article	Page/Page
471 7859-11	43	471 8340-26	19	471 8995-03	33	472 6018-00	53
471 7859-11	45	471 8340-26	21	471 8997-02	23	472 6020-00	53
471 7859-16	43	471 8340-26	23	471 9004-75	19	472 6020-05	53
471 7859-16	45	471 8341-03	31	471 9004-75	21	472 6020-06	53
471 7864-01	7	471 8341-17	49	471 9004-75	23	472 6020-07	53
471 7864-01	9	471 8341-22	9	471 9006-37	15	472 6020-08	37
471 7864-01	13	471 8341-24	49	471 9030-34	51	472 6020-08	53
471 7875-01	31	471 8341-50	13	471 9222-59	11	472 6020-10	53
471 7958-01	17	471 8341-85	13	471 9529-10	29	472 6082-01	35
471 7958-01	29	471 8342-11	47	471 9529-10	33	472 6147-00	53
471 7958-01	33	471 8342-11	49	471 9550-14	9	472 6195-01	53
471 7958-01	35	471 8342-13	27	471 9558-11	29	472 6549-01	53
471 7958-02	33	471 8342-13	29	471 9578-50	15	472 6561-01	53
471 7961-02	13	471 8342-23	31	471 9628-22	23	472 6756-01	59
471 7977-01	39	471 8342-44	47	471 9628-32	23	472 6761-01	39
471 7977-01	41	471 8344-22	9	471 9628-33	23	472 6761-01	41
471 8126-21	51	471 8344-35	9	471 9628-90	23	472 9187-01	47
471 8149-11	9	471 8346-01	59	471 9642-03	27	472 9901-08	13
471 8158-02	9	471 8402-01	11	471 9643-24	35	472 9901-33	47
471 8159-06	39	471 8405-01	9	471 9652-02	35	472 9902-11	11
471 8159-06	41	471 8410-01	19	471 9654-03	49	472 9902-59	59
471 8163-01	59	471 8410-01	21	471 9714-21	15	472 9904-09	31
471 8164-00	35	471 8502-14	11	471 9714-22	15	472 9904-10	31
471 8175-01	37	471 8502-14	15	471 9714-23	15	472 9904-11	31
471 8180-12	7	471 8502-31	15	471 9714-25	15	472 9913-22	7
471 8192-01	7	471 8512-01	11	471 9718-21	15	724 1295-01	53
471 8199-01	41	471 8551-02	11	471 9718-22	15	724 1323-01	53
471 8210-01	57	471 8623-01	39	471 9718-23	15	725 2289-61	27
471 8210-02	39	471 8623-01	41	471 9718-25	15	725 2366-61	15
471 8210-02	57	471 8641-01	7	471 9727-01	53	725 2366-61	51
471 8210-03	57	471 8641-01	9	471 9727-02	53	725 2372-51	15
471 8210-11	57	471 8644-03	59	471 9727-03	53	725 2449-51	15
471 8210-12	57	471 8670-03	51	471 9811-01	7	725 2451-51	15
471 8210-21	57	471 8693-12	39	471 9811-03	7	725 2453-51	15
471 8210-22	57	471 8693-12	41	472 5763-04	21	725 2459-51	31
471 8210-31	57	471 8693-21	39	472 5763-09	19	725 2467-71	15
471 8210-32	57	471 8693-21	41	472 5775-01	23	725 2632-51	7
471 8210-51	57	471 8750-11	43	472 6001-58	59	725 2634-71	11
471 8210-52	57	471 8750-11	45	472 6001-59	59	728 8362-01	15
471 8210-63	39	471 8756-51	43	472 6001-60	59	729 5279-01	53
471 8210-63	41	471 8756-51	45	472 6001-62	59	731 2312-01	53
471 8234-54	41	471 8759-01	43	472 6001-64	59	731 2314-42	59
471 8234-92	55	471 8759-01	45	472 6001-68	59	731 2318-01	15
471 8234-94	55	471 8778-12	17	472 6001-73	59	731 2318-01	51
471 8234-95	55	471 8781-01	43	472 6001-75	59	732 2112-01	27
471 8234-96	55	471 8781-01	45	472 6001-76	59	732 2112-01	49
471 8234-98	55	471 8781-02	43	472 6001-77	59	732 2112-01	53
471 8236-52	55	471 8781-02	45	472 6001-78	59	732 2116-01	15
471 8236-56	55	471 8781-03	43	472 6001-79	59	732 2118-01	11
471 8236-57	55	471 8781-03	45	472 6001-80	59	732 2118-01	15
471 8236-60	55	471 8781-11	43	472 6002-05	59	732 2124-01	7
471 8236-62	55	471 8781-11	45	472 6003-01	59	732 3116-14	13
471 8236-64	39	471 8792-01	33	472 6003-04	59	732 5835-00	31
471 8236-64	55	471 8793-01	23	472 6004-01	59	734 1153-09	13
471 8236-65	41	471 8824-01	31	472 6005-01	59	734 1164-01	15
471 8236-65	55	471 8859-06	29	472 6005-02	59	734 1164-01	31
471 8236-66	55	471 8859-06	33	472 6005-10	59	734 1186-01	11
471 8236-67	39	471 8859-06	35	472 6005-11	59	734 1191-01	15
471 8236-68	55	471 8859-08	35	472 6006-01	59	734 1303-01	53
471 8279-03	51	471 8978-22	35	472 6011-00	53	734 1808-51	27
471 8279-08	51	471 8988-02	19	472 6011-01	53	735 2136-01	15
471 8308-07	51	471 8988-02	21	472 6012-00	53	735 2136-01	27
471 8311-00	11	471 8992-12	17	472 6013-00	53	735 2146-01	9
471 8317-01	53	471 8993-01	33	472 6015-00	53	735 2146-01	53
471 8340-22	15	471 8995-01	33	472 6016-00	53	735 3122-20	15
471 8340-23	51	471 8995-02	33	472 6017-00	53	735 3126-01	13

Numerical index/Numerical index

Art.No/Réf. article	Page/Page	Art.No/Réf. article	Page/Page	Art.No/Réf. article	Page/Page	Art.No/Réf. article	Page/Page
736 2816-51	37						
736 2816-51	39						
736 2816-51	41						
736 2825-51	11						
736 2825-51	37						
736 2825-51	39						
736 2825-51	41						
736 2831-51	37						
736 2837-51	37						
736 2840-51	37						
736 2840-51	53						
736 2846-51	37						
744 3113-06	51						
762 1182-10	9						
762 1191-10	9						
762 1209-10	9						
762 1215-10	9						
762 1215-10	35						
762 3211-01	17						
762 3211-01	29						
762 3211-01	33						
762 3231-01	29						
762 3231-01	33						
762 3231-01	35						
762 3231-01	43						
762 3251-01	33						
762 3271-01	17						
762 9105-05	39						
762 9105-05	41						
767 5101-92	17						
767 5102-92	17						
877 5211-08	39						
877 5211-08	41						

WASCOMAT

461 Doughty Blvd., Inwood, L.I., N.Y. 11096-0338

Telephone: 516-371-4400

Parts and Service FAX: 516-371-4029

Sales and Administration FAX: 516-371-4204